

MacroSAN MS5580G2-V4 系列存储设备

安装手册

文档版本：V1.02



杭州宏杉科技股份有限公司

www.macrosan.com

400-650-5527

声明

版权所有©2021 杭州宏杉科技股份有限公司。保留所有权利。

未经杭州宏杉科技股份有限公司书面许可，任何单位和个人不得擅自摘抄本手册的内容，且不得以任何形式传播本手册。

本手册仅作为操作参考，由于软件版本升级或其他原因，本手册的内容可能滞后于最新的软件版本或设备配置，杭州宏杉科技股份有限公司保留在没有任何通知或提示的情况下对本手册的内容进行修改的权利。

商标信息

MacroSAN、ODSP、ODSP_MSC、ODSP_JMC、ODSP Scope、宏杉均为杭州宏杉科技股份有限公司的商标。

对于本手册中出现的其他公司的商标、产品标识及商品名称，由各自权利人拥有。

目录

MacroSAN MS5580G2-V4 系列存储设备	1-1
安装手册	1-1
声明.....	1-2
商标信息	1-2
目录.....	1-3
图目录.....	1-9
表目录.....	1-13
1 前言	1-16
1.1 读者对象.....	1-16
1.2 适用范围.....	1-16
1.3 文档结构.....	1-16
1.4 文档约定.....	1-17
1.4.1 手册描述约定.....	1-17
1.4.2 其他约定.....	1-17
1.5 术语.....	1-18
1.5.1 DSU	1-18
1.5.2 EMC.....	1-18
1.5.3 EP.....	1-18
1.5.4 FC.....	1-18
1.5.5 GE.....	1-18
1.5.6 GUI	1-18
1.5.7 iSCSI.....	1-18
1.5.8 ODSP.....	1-18
1.5.9 ODSP Scope.....	1-18
1.5.10 ODSP Scope+	1-18
1.5.11 SAN.....	1-19
1.5.12 SAS.....	1-19
1.5.13 SATA.....	1-19
1.5.14 SP.....	1-19
1.5.15 SPU.....	1-19
1.5.16 SSD.....	1-19
1.5.17 SSU.....	1-19
1.5.18 XP	1-19
1.6 资料获取方式.....	1-19
1.7 资料意见或建议反馈方式.....	1-20

2 设备使用注意事项	2-20
2.1 用电安全注意事项	2-20
2.2 防静电安全注意事项	2-20
2.2.1 佩戴防静电腕带方法	2-20
2.2.2 无防静电腕带时紧急操作方法	2-21
2.3 激光安全注意事项	2-21
2.4 电池安全注意事项	2-21
2.5 EMC 注意事项	2-22
2.6 磁盘使用注意事项	2-22
2.7 操作安全注意事项	2-23
3 产品介绍	3-23
3.1 产品概述	3-23
3.2 产品规格	3-24
3.2.1 SPU 规格	3-24
3.2.2 SSU 规格	3-25
3.2.3 DSU 规格	3-26
3.2.4 磁盘类型规格	3-27
3.2.5 管理交换机规格	3-27
3.3 产品外观	3-28
3.3.1 SPU 外观	3-28
3.3.2 SSU 外观	3-35
3.3.3 DSU2625 外观	3-40
3.3.4 DSU2624 外观	3-44
3.3.5 磁盘模块外观	3-48
3.3.6 管理交换机外观	3-49
3.4 产品指示灯	3-49
3.4.1 SP 指示灯	3-49
3.4.2 XP 指示灯	3-50
3.4.3 EP 指示灯	3-51
3.4.4 风扇模块和电池模块指示灯	3-51
3.4.5 电源模块指示灯	3-52
3.4.6 磁盘模块指示灯	3-52
3.4.7 IO 插卡指示灯	3-53
4 安装设备	4-55
4.1 安装规划	4-55
4.2 安装流程	4-55
4.3 安装前准备	4-56
4.3.1 准备安装场所	4-56

4.3.2 准备机柜.....	4-59
4.3.3 准备安装工具.....	4-60
4.4 安装前检查	4-61
4.4.1 检查环境.....	4-61
4.4.2 检查 SPU 和 SP 对应关系（重要）	4-62
4.4.3 检查设备.....	4-63
4.4.4 检查线缆.....	4-66
4.5 安装机柜.....	4-66
4.5.1 安装机柜.....	4-66
4.5.2 安装机柜后检查	4-66
4.6 安装托架式滑道	4-67
4.6.1 托架式滑道介绍	4-67
4.6.2 确定滑道位置.....	4-68
4.6.3 安装滑道.....	4-68
4.6.4 安装滑道后检查	4-70
4.7 安装管理交换机	4-71
4.7.1 安装管理交换机到机柜中	4-71
4.7.2 安装管理交换机后检查	4-72
4.8 安装 SPU.....	4-72
4.8.1 安装 SPU 流程.....	4-72
4.8.2 安装 SPU 到机柜中	4-73
4.8.3 安装 SPU 电池模块（可选）	4-74
4.8.4 安装 SPU 后检查	4-74
4.8.5 安装 SPU 面板.....	4-75
4.9 安装 SSU2225B.....	4-76
4.9.1 安装 SSU2225B 流程.....	4-76
4.9.2 安装 SSU2225B 到机柜中.....	4-76
4.9.3 安装 SSU2225B 磁盘模块和磁盘假面板（可选）	4-77
4.9.4 安装 SSU2225B 后检查	4-77
4.10 安装 SSU2225（可选）	4-78
4.10.1 安装 SSU2225 流程	4-78
4.10.2 安装 SSU2225 到机柜中	4-78
4.10.3 安装 SSU2225 磁盘模块和磁盘假面板.....	4-79
4.10.4 安装 SSU2225 后检查.....	4-79
4.11 安装 DSU（可选）	4-80
4.11.1 安装 DSU 流程.....	4-80
4.11.2 安装 DSU 到机柜中.....	4-80
4.11.3 安装 DSU 磁盘模块和磁盘假面板.....	4-81

4.11.4 安装 DSU 后检查	4-82
4.12 安装线缆	4-82
4.12.1 布线注意事项	4-82
4.12.2 安装线缆流程	4-85
4.12.3 安装接地线	4-86
4.12.4 安装电源线	4-88
4.12.5 安装串口线缆	4-91
4.12.6 安装 SAS 线缆	4-93
4.12.7 安装 PCIe 线缆	4-100
4.12.8 安装 SP 管理网口线缆	4-101
4.12.9 安装 SP 业务接口线缆	4-102
4.12.10 安装客户端服务器线缆	4-107
4.12.11 安装线缆后检查	4-107
5 启动与配置设备	5-107
5.1 设备上电前检查	5-108
5.2 设备上电及启动	5-108
5.2.1 管理交换机上电及启动	5-108
5.2.2 DSU 上电及启动	5-108
5.2.3 DSU 启动后检查	5-108
5.2.4 SSU 上电及启动	5-109
5.2.5 SSU 启动后检查	5-109
5.2.6 SPU 上电及启动	5-110
5.2.7 SPU 启动后检查	5-110
5.3 设备配置	5-111
5.3.1 设备默认配置	5-111
5.3.2 设备配置准备	5-111
5.3.3 设备配置	5-112
5.4 设备关机及下电	5-114
6 安装与拆卸设备组件	6-115
6.1 安装/拆卸 SPU 面板	6-115
6.1.1 SPU 面板介绍	6-115
6.1.2 安装 SPU 面板	6-115
6.1.3 拆卸 SPU 面板	6-115
6.2 安装/拆卸 SP	6-116
6.2.1 SP 介绍	6-116
6.2.2 安装 SP	6-116
6.2.3 拆卸 SP	6-117
6.3 安装/拆卸 XP	6-117

6.3.1	XP 介绍	6-117
6.3.2	安装 XP	6-118
6.3.3	拆卸 XP	6-118
6.4	安装/拆卸 EP	6-119
6.4.1	EP 介绍	6-119
6.4.2	安装 EP	6-119
6.4.3	拆卸 EP	6-120
6.5	安装/拆卸风扇模块和电池模块	6-121
6.5.1	安装/拆卸 SPU 风扇模块	6-121
6.5.2	安装/拆卸 SPU 电池模块	6-122
6.5.3	安装/拆卸 SSU2225B 风扇模块（含电池模块）	6-124
6.5.4	安装/拆卸 SSU2225 风扇模块	6-125
6.5.5	安装/拆卸 DSU 风扇模块	6-126
6.6	安装/拆卸电源模块	6-128
6.6.1	电源模块介绍	6-128
6.6.2	安装电源模块	6-130
6.6.3	拆卸电源模块	6-130
6.7	安装/拆卸 IO 插卡	6-131
6.7.1	IO 插卡介绍	6-131
6.7.2	安装/拆卸 IO 插卡	6-132
6.8	安装/拆卸磁盘模块	6-133
6.8.1	磁盘模块介绍	6-133
6.8.2	安装/拆卸 2.5 英寸磁盘模块	6-133
6.8.3	安装/拆卸 3.5 英寸磁盘模块	6-135
6.8.4	安装磁盘假面板	6-137
7	常见故障处理	7-137
7.1	SP 故障处理	7-137
7.1.1	故障现象 1: SP 的告警指示灯闪烁或常亮	7-137
7.1.2	故障现象 2: SP 的运行指示灯常亮或常灭	7-138
7.1.3	故障现象 3: SP 启动过程中, LED 数码管无法显示信息	7-139
7.1.4	故障现象 4: SP 启动过程中, LED 数码管停留在 88	7-139
7.1.5	故障现象 5: SP 启动过程中, LED 数码管长时间停留在某个固定值	7-139
7.2	XP 故障处理	7-140
7.2.1	故障现象 1: XP 的告警指示灯闪烁或常亮	7-140
7.2.2	故障现象 2: XP 的运行指示灯常亮或常灭	7-140
7.3	EP 故障处理	7-141
7.3.1	故障现象 1: 告警指示灯闪烁或常亮	7-141
7.3.2	故障现象 2: 运行指示灯常亮或常灭	7-141

7.4 风扇模块和电池模块故障处理.....	7-142
7.4.1 SPU/SSU2225/DSU 风扇模块故障处理.....	7-142
7.4.2 SPU 电池模块故障处理.....	7-142
7.4.3 SSU2225B 风扇模块（含电池模块）故障处理.....	7-143
7.5 电源模块故障处理.....	7-143
7.6 磁盘模块故障处理.....	7-144
7.7 其他故障处理.....	7-144
8 附录 A.拇指螺钉安装方法.....	8-144
9 附录 B.中国有害物质声明.....	9-147

图目录

图 3-1 SPU 前正视图	3-29
图 3-2 SPU 后正视图	3-30
图 3-3 SP 正视图	3-31
图 3-4 SP 管理插卡正视图	3-32
图 3-5 SPU 风扇模块正视图	3-33
图 3-6 SPU 电池模块正视图	3-34
图 3-7 SPU 电源模块正视图	3-34
图 3-8 SSU 前正视图	3-35
图 3-9 SSU2225B 后正视图	3-36
图 3-10 SSU2225 后正视图	3-36
图 3-11 SSU 的 XP 正视图	3-37
图 3-12 SSU2225B 风扇模块（含电池模块）正视图	3-39
图 3-13 SSU2225 风扇模块正视图	3-39
图 3-14 SSU 电源模块正视图	3-40
图 3-15 DSU2625 前正视图	3-41
图 3-16 DSU2625 后正视图	3-41
图 3-17 DSU2625 的 EP 正视图	3-42
图 3-18 DSU2625 风扇模块正视图	3-43
图 3-19 DSU2625 电源模块正视图	3-44
图 3-20 DSU2624 前正视图	3-44
图 3-21 DSU2624 后正视图	3-45
图 3-22 DSU2624 的 EP 正视图	3-46
图 3-23 DSU2624 风扇模块正视图	3-47
图 3-24 DSU2624 电源模块正视图	3-47
图 3-25 2.5 英寸磁盘模块前面板	3-48
图 3-26 3.5 英寸磁盘模块前面板	3-49
图 3-27 管理交换机（H3C S5120V2-10P-SI）外观	3-49
图 4-1 存储设备的安装规划示意图	4-55
图 4-2 存储设备的安装流程示意图	4-56
图 4-3 V4 识别标签示意图	4-62
图 4-4 设备防拆封条示意图	4-65
图 4-5 保留磁盘标签示意图	4-65
图 4-6 带拇指螺钉托架式滑道（左侧滑道）示意图	4-67

图 4-7 带定位销托架式滑道（左侧滑道）示意图	4-68
图 4-8 安装带拇指螺钉的托架式左侧滑道示意图	4-69
图 4-9 安装拇指螺钉示意图	4-69
图 4-10 检查滑道示意图	4-69
图 4-11 安装带定位销的托架式左侧滑道示意图	4-70
图 4-12 管理交换机挂耳示意图	4-71
图 4-13 挂耳安装到管理交换机侧示意图	4-71
图 4-14 挂耳安装到管理交换机电源侧示意图	4-71
图 4-15 SPU 安装流程示意图	4-72
图 4-16 安装 SPU 示意图	4-73
图 4-17 安装 SPU 电池模块示意图	4-74
图 4-18 安装 SPU 面板示意图	4-75
图 4-19 SSU2225B 安装流程示意图	4-76
图 4-20 安装 SSU2225B 示意图	4-77
图 4-21 SSU2225 安装流程示意图	4-78
图 4-22 安装 SSU2225 示意图	4-79
图 4-23 DSU 安装流程示意图	4-80
图 4-24 安装 DSU 示意图	4-81
图 4-25 固定线缆端子示意图	4-83
图 4-26 线缆捆扎示意图（一）	4-84
图 4-27 线缆捆扎示意图（二）	4-84
图 4-28 线缆捆扎示意图（三）	4-85
图 4-29 线缆安装流程示意图	4-85
图 4-30 接地线示意图	4-86
图 4-31 松开设备接地端子的螺钉示意图	4-86
图 4-32 安装接地线示意图	4-87
图 4-33 安装管理交换机接地线示意图	4-87
图 4-34 电源线示意图	4-88
图 4-35 安装电源线示意图（一）	4-89
图 4-36 安装电源线示意图（二）	4-90
图 4-37 安装电源线防脱卡钩示意图	4-91
图 4-38 安装管理交换机电源线示意图	4-91
图 4-39 串口线缆一端插头示意图	4-92
图 4-40 管理串口 2 线缆安装示意图	4-92
图 4-41 C 类 SAS 线缆示意图	4-93

图 4-42 D 类 SAS 线缆示意图.....	4-93
图 4-43 SAS 线缆上 Mini SAS HD 连接器示意图.....	4-94
图 4-44 铜缆弯曲半径示意图.....	4-94
图 4-45 AOC 光缆弯曲半径示意图.....	4-95
图 4-46 SAS 线缆安装示意图.....	4-97
图 4-47 安装防尘盖的 SAS 线缆示意图.....	4-99
图 4-48 PCIe 线缆安装示意图.....	4-100
图 4-49 管理网口线缆示意图.....	4-102
图 4-50 管理网口线缆安装示意图.....	4-102
图 4-51 FC 线缆和接口示意图.....	4-103
图 4-52 GE 线缆示意图.....	4-104
图 4-53 10GE 线缆和接口示意图.....	4-104
图 4-54 25GE 线缆和接口示意图.....	4-105
图 4-55 25GE AOC 接口线缆示意图.....	4-105
图 4-56 100GE 光模块示意图.....	4-106
图 4-57 100GE AOC 接口线缆示意图.....	4-106
图 5-1 证书异常提示界面示例.....	5-112
图 5-2 存储设备登录界面.....	5-113
图 5-3 存储设备主页.....	5-113
图 5-4 设备初始配置流程示意图.....	5-114
图 6-1 安装/拆卸 SPU 面板示意图.....	6-115
图 6-2 安装/拆卸 SP 示意图.....	6-116
图 6-3 安装/拆卸 XP 示意图.....	6-118
图 6-4 安装/拆卸 DSU2625 EP 示意图.....	6-119
图 6-5 安装/拆卸 DSU2624 EP 示意图.....	6-119
图 6-6 安装/拆卸 SPU 风扇模块示意图.....	6-121
图 6-7 安装/拆卸 SPU 电池模块示意图.....	6-123
图 6-8 安装/拆卸 SSU2225B 风扇模块（含电池模块）示意图.....	6-124
图 6-9 安装/拆卸 SSU2225 风扇模块示意图.....	6-125
图 6-10 安装/拆卸 DSU2625 风扇模块示意图.....	6-126
图 6-11 安装/拆卸 DSU2624 风扇模块示意图.....	6-127
图 6-12 安装/拆卸 SPU 电源模块示意图.....	6-129
图 6-13 安装/拆卸 IO 插卡示意图.....	6-132
图 6-14 2.5 英寸磁盘模块示意图.....	6-134
图 6-15 SSU2225B/SSU2225/DSU2625 磁盘槽位编号示意图.....	6-134

图 6-16 安装 2.5 英寸磁盘模块示意图（一）	6-134
图 6-17 安装 2.5 英寸磁盘模块示意图（二）	6-135
图 6-18 3.5 英寸磁盘模块示意图	6-135
图 6-19 DSU2624 磁盘槽位编号示意图.....	6-136
图 6-20 安装 3.5 英寸磁盘模块示意图（一）	6-136
图 6-21 安装 3.5 英寸磁盘模块示意图（二）	6-136
图 8-1 拇指螺钉示意图.....	8-145
图 8-2 拇指螺钉安装正视图	8-145
图 8-3 拇指螺钉安装侧视图	8-146
图 8-4 拇指螺钉与方孔条表面贴平	8-146
图 8-5 拇指螺钉错误安装示意图（一）	8-146
图 8-6 拇指螺钉错误安装示意图（二）	8-147
图 8-7 拇指螺钉错误安装示意图（三）	8-147

表目录

表 1-1 文档结构	1-16
表 2-1 磁盘安装要求	2-22
表 3-1 SPU 规格	3-24
表 3-2 SSU 规格	3-25
表 3-3 DSU 规格	3-26
表 3-4 磁盘类型规格	3-27
表 3-5 管理交换机规格	3-28
表 3-6 SPU 前正视图组件说明	3-29
表 3-7 SPU 后视图组件说明	3-30
表 3-8 SP 正视图组件说明	3-31
表 3-9 SP 管理插卡正视图组件说明	3-32
表 3-10 SPU 风扇模块正视图组件说明	3-33
表 3-11 SPU 电池模块正视图组件说明	3-34
表 3-12 SPU 电源模块正视图组件说明	3-35
表 3-13 SSU 前正视图组件说明	3-35
表 3-14 SSU2225B 后正视图组件说明	3-36
表 3-15 SSU2225 后正视图组件说明	3-36
表 3-16 SSU 的 XP 正视图组件说明	3-37
表 3-17 SSU2225B 风扇模块（含电池模块）正视图组件说明	3-39
表 3-18 SSU2225 风扇模块正视图组件说明	3-40
表 3-19 SSU 电源模块正视图组件说明	3-40
表 3-20 DSU2625 前正视图组件说明	3-41
表 3-21 DSU2625 后正视图组件说明	3-41
表 3-22 DSU2625 的 EP 正视图组件说明	3-42
表 3-23 DSU2625 风扇模块正视图组件说明	3-43
表 3-24 DSU2625 电源模块正视图组件说明	3-44
表 3-25 DSU2624 前正视图组件说明	3-44
表 3-26 DSU2624 后正视图组件说明	3-45
表 3-27 DSU2624 的 EP 正视图组件说明	3-46
表 3-28 DSU2624 风扇模块正视图组件说明	3-47
表 3-29 DSU2624 电源模块正视图组件说明	3-48
表 3-30 2.5 英寸磁盘模块前面板组件说明	3-48
表 3-31 3.5 英寸磁盘模块前面板组件说明	3-49

表 3-32 SP 指示灯规格	3-49
表 3-33 XP 指示灯规格	3-50
表 3-34 EP 指示灯规格	3-51
表 3-35 SPU 风扇模块指示灯规格	3-51
表 3-36 SPU 电池模块指示灯规格	3-51
表 3-37 SSU2225B 风扇模块（含电池模块）指示灯规格	3-52
表 3-38 SSU2225/DSU 风扇模块指示灯规格	3-52
表 3-39 电源模块指示灯规格	3-52
表 3-40 磁盘模块指示灯规格	3-52
表 3-41 IO 插卡指示灯规格	3-53
表 4-1 环境温度要求	4-57
表 4-2 环境湿度要求	4-57
表 4-3 机房灰尘含量要求	4-58
表 4-4 机房有害气体限值	4-58
表 4-5 环境供电要求	4-59
表 4-6 安装前环境检查表	4-61
表 4-7 V4 识别标签示意图说明	4-62
表 4-8 SPU 和 SP 对应关系检查表	4-63
表 4-9 安装前设备检查表	4-63
表 4-10 安装前线缆检查表	4-66
表 4-11 安装机柜后检查表	4-66
表 4-12 安装滑道后检查表	4-70
表 4-13 安装管理交换机后检查表	4-72
表 4-14 安装 SPU 后检查表	4-75
表 4-15 安装 SSU2225B 后检查表	4-77
表 4-16 安装 SSU2225 后检查表	4-79
表 4-17 安装 DSU 后检查表	4-82
表 4-18 线扣捆扎对照表	4-83
表 4-19 管理串口 2 互连关系	4-92
表 4-20 SAS 线缆规格	4-93
表 4-21 SAS 线缆最小弯曲半径对照表	4-94
表 4-22 SAS 接口上 DSU 互连关系	4-98
表 4-23 SAS 线缆配置规则	4-99
表 4-24 SAS 线缆安装方向	4-99
表 4-25 PCIe 线缆规格	4-100

表 4-26 PCIe 接口互连关系	4-101
表 4-27 安装线缆后检查表	4-107
表 5-1 启动 DSU 后检查表	5-108
表 5-2 启动 SSU 后检查表	5-109
表 5-3 启动 SPU 后检查表	5-110
表 5-4 设备默认配置	5-111
表 5-5 管理串口参数	5-111
表 6-1 电源模块参数	6-129
表 6-2 电源模块安装方向	6-129
表 7-1 SP 故障现象 1 处理	7-138
表 7-2 SP 故障现象 2 处理	7-138
表 7-3 SP 故障现象 3 处理	7-139
表 7-4 SP 故障现象 4 处理	7-139
表 7-5 SP 故障现象 5 处理	7-139
表 7-6 XP 故障现象 1 处理	7-140
表 7-7 XP 故障现象 2 处理	7-140
表 7-8 EP 故障现象 1 处理	7-141
表 7-9 EP 故障现象 2 处理	7-141
表 7-10 SPU/SSU2225/DSU 风扇模块故障处理	7-142
表 7-11 SPU 电池模块故障处理	7-142
表 7-12 SSU2225B 风扇模块（含电池模块）故障处理	7-143
表 7-13 电源模块故障处理	7-143
表 7-14 磁盘模块故障处理	7-144

1 前言

1.1 读者对象

本手册用于指导 MacroSAN MS5580G2-V4 系列存储设备的安装和维护,适用于 MacroSAN 员工、合作伙伴、存储架构师、系统管理员、维护人员,要求读者熟悉存储系统相关基础知识。

1.2 适用范围

本手册仅适用于 MacroSAN MS5580G2-V4 系列存储设备,其他型号产品请查阅相关文档。

1.3 文档结构

表1-1 文档结构

章节	简述	主要内容
前言	介绍文档相关的信息,便于您阅读文档。	<ul style="list-style-type: none">● 介绍文档约定● 介绍术语● 介绍资料获取方式● 介绍资料意见或建议反馈方式
设备使用注意事项	介绍设备使用注意事项,在对存储系统进行安装、维护前,请您仔细阅读并遵循手册中说明的设备使用注意事项。	<ul style="list-style-type: none">● 介绍用电安全注意事项● 介绍防静电安全注意事项● 介绍激光安全注意事项● 介绍电池安全注意事项● 介绍 EMC 注意事项● 介绍磁盘使用注意事项● 介绍操作安全注意事项
产品介绍	介绍产品相关的信息,便于您尽快熟悉产品的外观和组成。	<ul style="list-style-type: none">● 介绍产品规格● 介绍产品外观● 介绍产品指示灯
安装设备	介绍安装设备的流程、详细步骤和注意事项,帮助您顺利地完设备初始安装。	<ul style="list-style-type: none">● 安装规划和安装流程● 安装前准备和检查● 安装机柜● 安装托架式滑道● 安装管理交换机● 安装 SPU● 安装 SSU2225B● 安装 SSU2225● 安装 DSU● 安装线缆
启动与配置设备	介绍启动和配置设备的详细步骤和注意事项,便于您顺利地完	<ul style="list-style-type: none">● 设备上电前检查● 设备上电及启动

	成设备初始配置。	<ul style="list-style-type: none"> ● 设备配置 ● 设备关机及下电
安装与拆卸设备组件	介绍安装/拆卸设备组件的详细步骤和注意事项，便于您顺利地、规范地完成组件更换操作。	<ul style="list-style-type: none"> ● 安装/拆卸 SPU 面板 ● 安装/拆卸 SP ● 安装/拆卸 XP ● 安装/拆卸 EP ● 安装/拆卸风扇模块和电池模块 ● 安装/拆卸电源模块 ● 安装/拆卸 IO 插卡 ● 安装/拆卸磁盘模块
常见故障处理	介绍常见故障的处理方法，便于您快速处理常见故障。	<ul style="list-style-type: none"> ● SP 故障处理 ● XP 故障处理 ● EP 故障处理 ● 风扇模块和电池模块故障处理 ● 电源模块故障处理 ● 磁盘模块故障处理 ● 其他故障处理
附录 A. 拇指螺钉的安装方法	介绍拇指螺钉的安装方法，便于您顺利地安装托架式滑道。	介绍拇指螺钉及其安装方法
附录 B. 中国有害物质声明	介绍中国有害物质声明，便于您快速查阅产品各部件有害物质声明。	介绍中国有害物质声明

1.4 文档约定

在手册中，使用一些醒目的标识显示需要您关注的内容，请您在操作的过程中特别注意。

1.4.1 手册描述约定

①说明

该部分文字表示提示信息，是对操作内容描述的补充说明。

⚠注意

- 该部分文字表示重要信息，说明操作过程中需要注意的事项，不恰当的操作可能会导致事故发生，例如性能降低、数据丢失或设备损坏等。
- 如果该部分文字使用红色字体，表示强调，需要重点关注。

1.4.2 其他约定

在下面的描述中，“杭州宏杉科技股份有限公司”也简称为“MacroSAN”。

1.5 术语

1.5.1 DSU

DSU (Disk Shelf Unit, 磁盘柜单元), 通常称为磁盘柜, 可安装磁盘柜控制器模块 (EP)、磁盘模块、风扇模块等, 通过 SAS 线缆可连接交换柜 (SSU)、上一级磁盘柜 (DSU) 或下一级磁盘柜 (DSU), 实现存储设备扩容功能。

1.5.2 EMC

EMC (Electro Magnetic Compatibility, 电磁兼容性), 是指设备在其电磁环境中符合要求运行并不对其环境中的任何设备产生无法忍受的电磁干扰的能力。

1.5.3 EP

EP (Expander Processor, 扩展处理器), 通常称为磁盘柜控制器, 可安装到磁盘柜 (DSU) 中, 实现存储设备后端数据处理和分发。

1.5.4 FC

FC (Fiber Channel, 光纤通道), 是一种利用专用设备进行数据高速传输的网络标准。

1.5.5 GE

GE (Gigabit Ethernet, 千兆以太网), 是一种在以太网上进行数据传输的网络标准。

1.5.6 GUI

GUI (Graphical User Interface, 图形用户界面), 是存储设备的管理界面之一, 通过文字和图形的方式对设备进行管理。

1.5.7 iSCSI

iSCSI (Internet Small Computer System Interface, 因特网小型计算机接口), 是一种基于以太网进行高速数据传输的标准网络协议。

1.5.8 ODSP

ODSP (Open Data Storage Platform, 开放数据存储平台), 是杭州宏杉科技股份有限公司自主研发的存储专用软件平台, 适用于 MacroSAN 全系列存储设备, 为存储设备提供高级别的数据安全性和业务连续性、灵活的可扩展性、开放的定制性以及丰富的存储特性。

1.5.9 ODSP Scope

ODSP Scope (Open Data Storage Platform Scope), 是基于 MacroSAN ODSP 存储软件平台开发的存储设备的 GUI 管理工具, 采用 CS 架构, 提供基于 Java 的管理界面。

1.5.10 ODSP Scope+

ODSP Scope+ (Open Data Storage Platform Scope+), 是 ODSP Scope 的升级版, 采用 BS 架构, 提供基于 Web 的管理界面, 使得管理员对整个系统的管理变得更简单。

1.5.11 SAN

SAN (Storage Area Network, 存储区域网络), 是一种连接外部存储设备和服务器的架构, 其连接方式可采用 FC 技术、iSCSI 技术等来实现。该架构的特点是存储设备连接到服务器后, 服务器的操作系统视其为直接连接的存储设备。

1.5.12 SAS

SAS (Serial Attached SCSI, 串行小型计算机接口), 通常也称为串行 SCSI, 是一种总线技术, 主要功能是实现主板和存储设备 (例如磁盘) 之间的数据传输。

1.5.13 SATA

SATA (Serial Advanced Technology Attachment, 串行高级技术附件), 通常也称为串行 ATA, 是一种总线技术, 主要功能是实现主板和存储设备 (例如磁盘) 之间的数据传输。

1.5.14 SP

SP (Storage Processor, 存储处理器), 通常称为存储控制器, 可安装主控柜 (SPU) 中, 实现存储设备数据收发、处理和保护。

1.5.15 SPU

SPU (Storage Processor Unit, 存储控制器单元), 通常称为主控柜, 可安装存储控制器模块、电源模块、风扇模块、电池模块等, 通过前端网络连接客户端服务器, 通过 SAS 网络连接交换柜 (SSU), 实现数据读写和数据保护等功能。

1.5.16 SSD

SSD (Solid State Drive, 固态驱动器), 是一种基于永久性存储介质或非永久性存储介质的外部存储设备。虽然在固态驱动器中已经没有可旋转的盘片、磁头等组件, 但是按照传统的命名习惯, 固态驱动器仍然被称为“固态硬盘”。

1.5.17 SSU

SSU (Storage Switch Unit, 交换柜单元), 是一种特殊的磁盘柜, 通常称为交换柜, 可安装交换柜控制器模块 (XP)、风扇模块、电池模块、磁盘模块等, 通过 SAS 线缆可连接主控柜 (SPU) 或下一级磁盘柜 (DSU), 实现 SAS 交换、存储设备扩容等功能。

1.5.18 XP

XP (Exchange Processor, 交换处理器), 是一种特殊的磁盘柜控制器, 通常称为交换柜控制器, 可安装到交换柜 (SSU) 中, 实现存储设备后端数据处理和分发。

1.6 资料获取方式

可登录 MacroSAN 网站 www.macrosan.com 获取最新的资料。

①说明

由于软件版本升级或其他原因, 资料内容会不定期进行更新, 资料内容可能滞后于最新的软件版本。

1.7 资料意见或建议反馈方式

杭州宏杉科技股份有限公司非常感谢您选用我们的产品，您在阅读或使用资料过程中有任何意见或建议，请发电子邮件到 document@macrosan.com，感谢您的支持。

2 设备使用注意事项

△注意

为保障人身安全和设备安全，仅允许具备作业资格的专业人员或培训合格的人员安装、操作和维护设备。在安装、操作和维护设备时，请严格遵循设备上标识的和手册中说明的所有安全注意事项和安全建议。

2.1 用电安全注意事项

△注意

存储设备的机箱上贴有相关用电安全警告标签，请谨慎操作，注意用电安全。

- 操作设备前，请确认好安装场所的紧急电源开关的位置，当发生意外时，请立即切断电源开关。
- 操作设备前，请确保设备已经安全接地；拆除设备时，请完成相关操作后，最后再拆除接地线。
- 如果需要安装或拆除电源线，请确保对应的电源开关已经关闭。
- 请不要将设备放置在潮湿的地方。请不要让液体流进设备内。

2.2 防静电安全注意事项

- 在取放、运输部件时，必须使用专用的防静电包装袋。
- 操作设备时，由于操作者身体中可能积累大量静电，人体产生的静电可能会损坏电路板上的静电敏感器件或对人体造成损伤，在没有佩戴防静电腕带的情况下，请不要直接用手触摸裸露的设备模块（佩戴防静电腕带的方法详见“[2.2.1 佩戴防静电腕带方法](#)”）。紧急情况下，如果没有佩戴防静电腕带的条件，可以临时采用人体同设备等电位的方法减少静电的伤害（操作方法详见“[2.2.2 无防静电腕带时紧急操作方法](#)”）。

2.2.1 佩戴防静电腕带方法

佩戴防静电腕带的方法如下：

步骤 1: 将防静电腕带套在手腕上, 让金属面紧贴皮肤。

步骤 2: 拉紧锁扣, 确认防静电腕带与皮肤有良好的接触。

步骤 3: 将防静电插头插到存储设备的防静电腕带插孔内, 具体位置详见“[3.3 产品外观](#)”。

步骤 4: 确认防静电腕带与机箱防静电腕带插孔已连接良好。

2.2.2 无防静电腕带时紧急操作方法

△注意

下面措施不能完全释放静电, 不是佩戴防静电腕带的替代方法, 仅适用于紧急情况。

如果没有佩戴防静电腕带的条件, 防静电紧急操作方法如下:

步骤 1: 操作设备前, 请用手或身体别的裸露部位接触机柜或机箱上裸露的金属部位, 以便释放静电。

步骤 2: 操作设备过程中, 请不要在房间内走动或接触其他设备、人员、物体等, 直到完成本次操作。

步骤 3: 当操作者中途必须离开安装场所或接触其他设备、人员、物体时, 重新开始操作设备前, 需要重复步骤 1 和步骤 2 的操作。

2.3 激光安全注意事项

△注意

激光束具有很高的能量, 因此严禁直视光模块接口以及光纤线缆插头, 否则激光束可能会伤害您的眼睛, 极端情况下甚至会导致双目失明。

2.4 电池安全注意事项

- 电池模块不得放置于高温、潮湿环境中。
- 电池模块应避免阳光直射。
- 电池模块应远离火源。
- 电池模块应避免高空下跌或剧烈震动。
- 电池模块和已安装电池模块的设备的贮存温度必须在 $-15^{\circ}\text{C}\sim+40^{\circ}\text{C}$ 之间。
- 禁止自行拆卸电池模块, 以免发生意外。
- 电池模块长期处于放电状态将导致电池过放, 从而导致电池模块故障不能使用, 请不要长时间关闭设备。如果设备长期闲置, 请每隔 6 个月开启设备并保证电池模块充电完成后再关闭设备。

警告

用错误型号电池更换会有爆炸危险

务必按照说明处置用完的电池

说明：更换电池模块前，请联系 MacroSAN 技术支持人员确认型号是否正确；更换电池模块后，请把用完的电池模块交由 MacroSAN 技术支持人员处理。

2.5 EMC 注意事项

警告

此为 A 级产品。在生活环境中，该产品可能会造成无线电干扰。在这种情况下，可能需要用户对干扰采取切实可行的措施。

说明：生活环境是指有可能在离相关设备 10m 远的范围内使用广播和电视接收机的环境。

2.6 磁盘使用注意事项

△注意

磁盘是对静电、震动、灰尘和温度非常敏感的元件，在使用磁盘的过程中请严格遵循如下注意事项，对于没有严格遵循如下注意事项或人为操作不当而造成的磁盘损坏，由用户承担相关责任。

- 磁盘移入新环境后，如果外部环境温度/储存温度低于 10°C (50°F)，为避免磁盘冷凝损坏，应先将磁盘放置在原包装件中，并在 20°C (68°F) 以上的环境中放置表 2-1 要求的时间，再从包装件中取出磁盘。

表2-1 磁盘安装要求

外部环境温度/储存温度		开袋前需要放置在 20°C (68°F) 以上环境的时间 (小时)	
华氏温度 (°F)	摄氏温度 (°C)	托盘包装	单个包装
40	4.44	9	3
30	-1.11	15	4
20	-6.67	19	5
10	-12.22	25	6
0	-17.78	29	7
-10	-23.33	32	8
-20	-28.89	35	9
-30	-34.44	38	10

- 操作磁盘前，请佩带防静电腕带并确保设备已经安全接地。请保持双手干净、干燥，以避免残留汗液等腐蚀磁盘。
- 请清除安装环境中多余的物品以及容易产生静电的物品，例如：泡沫、胶袋等。
- 请将磁盘放置在水平、柔软、防静电的表面上，严禁直接放置在坚硬的表面上。磁盘应单个水平放置，严禁堆放、叠放或斜置。

- 请注意始终轻拿轻放，**严禁碰撞、翻转或跌落**。为保持磁盘水平以及防止磁盘滑落跌落，**严禁单手操作**。
- 操作过程中，**严禁接触磁盘上裸露的电子元件和电路**。
- 如果需要安装磁盘，安装时，请缓慢安装磁盘，切勿强行安装。如果需要在已经上电的设备中安装多个磁盘，**安装时间间隔必须大于 6 秒**。
- 如果需要拆除磁盘，拆除时，松开扳手锁扣并转动扳手，使磁盘和背板脱离接触，然后等待**10 秒以上，确保磁盘停转后才能将磁盘拔出**。拔出的过程中请用一只手拉扳手，另一只手托住磁盘底部，平稳拔出磁盘。
- 如果需要搬运磁盘，请将磁盘放入原包装中，且必须使用专用的防静电包装袋。对于保留磁盘，请做好特殊标记。
- 如果磁盘需要在下电状态下长时间放置，**未存储数据的 SSD 盘（固态硬盘）在下电状态下最长放置时间不能超过 12 个月，已存储数据的 SSD 盘在下电状态下最长放置时间不能超过 3 个月**，否则，可能导致 SSD 盘故障、SSD 盘中数据丢失等严重后果。
- 如果磁盘需要在下电状态下长时间放置，**HDD 盘（机械盘）在下电状态下最长放置时间不能超过 6 个月**，否则，可能导致机械故障、盘面介质错误等严重后果。
- 请不要破坏磁盘外观（例如：在标签上写字、划伤磁盘等），否则将影响磁盘保修。

2.7 操作安全注意事项

- 请保持地面干燥、平整、不打滑。请保持设备及其安置环境清洁。
- **请保持双手干净、干燥，以避免残留汗液等腐蚀设备**。如果有条件，请佩戴保护手套，以免划伤手。
- **设备较重，需要两人或两人以上一起操作，并做好承重的准备**，以避免被重物压伤或扭伤。尽量采用拖车移动设备，移动前，请确保设备平稳放置，移动过程中，拖车的速度不宜太快。
- 如果设备中已安装磁盘，在移动时请避免震动，以防止对磁盘造成损坏。
- 移动或抬起设备时，应握住设备手柄或托住设备底边，**禁止使用设备内已安装模块（如电源模块、风扇模块等）的手柄来搬运设备**。
- 将设备从机柜拉出时，**请确保机柜中其他设备安装稳固**，以避免机柜中的其他一些不稳固的或很重的设备异常滑落，造成人体被压伤或被砸伤。

3 产品介绍

3.1 产品概述

杭州宏杉科技股份有限公司基于开放数据存储平台（ODSP: Open Data Storage Platform），结合高端存储架构技术和独有的 V4 引擎技术，推出了新一代极致可靠的企业级高端存储 MacroSAN MS5580G2-V4 系列存储设备，面向数据中心核心应用提供更高性能、更安全可靠、资源弹性部署的存储平台。

MS5580G2-V4 采用了宏杉科技的 V4 引擎技术，在一台 V4 设备内将四个控制器通过 PCIe V3.0 通道进行高速互联，搭建紧耦合架构。在缓存数据访问上，采用统一编址、独立访问的方式，保证缓

存资源的高效利用，同时，通过缓存四重镜像，实现写缓存数据在四个控制器内实时同步，允许三个控制器同时发生故障时数据不丢失、业务不停机，满足核心应用 7*24 小时不停机的高可靠要求。

MS5580G2-V4 必配 2 个 SPU、1 个 SSU2225B 和 1 个管理交换机，其模块化组件包括：

- 5U 高主控柜（SPU）：可安装 2 个存储控制器模块（SP）、2 个风扇模块、4 个电源模块和 4 个电池模块。
- 2U 高交换柜（SSU2225B）：可安装 2 个交换柜控制器模块（XP）、2 个风扇模块（含电池模块）、2 个电源模块和 25 个 2.5 英寸磁盘模块。
- 1U 高管理交换机：用于 2 个 SPU 之间管理网口互连。

MS5580G2-V4 系列存储设备还可以根据用户实际需求选配 SSU 和 DSU 进行扩容：

- 2U 高交换柜（SSU2225）：可安装 2 个交换柜控制器模块（XP）、2 个风扇模块、2 个电源模块和 25 个 2.5 英寸磁盘模块。
- 2U 高磁盘柜（DSU2625）：可安装 2 个磁盘柜控制器模块（EP）、2 个风扇模块、2 个电源模块和 25 个 2.5 英寸磁盘模块。
- 4U 高磁盘柜（DSU2624）：可安装 2 个磁盘柜控制器模块（EP）、2 个电源模块、2 个风扇模块和 24 个 3.5 英寸磁盘模块。

①说明

- MS5580G2-V4 系列存储设备的软件特性和帮助信息请参考用户手册。
 - 在下面的描述中，MS5580G2-V4 系列存储设备简称存储设备或设备，SSU2225B、SSU2225 简称 SSU，DSU2625、DSU2624 简称 DSU。
-

3.2 产品规格

3.2.1 SPU 规格

△注意

MS5580G2-V4 系列存储设备必配 2 个 SPU，[表 3-1](#) 中仅列出每个 SPU 的规格。

表3-1 SPU 规格

项目	MS5580G2-V4 单个 SPU
SP 数目	2 个
风扇模块数目	2 个
电源模块数目	2 个
电池模块数目	5 个
IO 插卡插槽数目/SP	12 个
尺寸（高 x 宽 x 长）	<ul style="list-style-type: none">● 含挂耳：219.5mm(5U)x482.6mmx700mm● 不含挂耳：219.5mm(5U)x446mmx700mm

裸重量	≤64kg
满配重量	≤64kg
电源模块规格	<ul style="list-style-type: none"> ● AC 输入：200V-240V，50/60Hz ● DC 输入：240V ● 功率：1600W
满配平均功耗	1280W
满配峰值功耗	1340W
工作环境温度	0°C-40°C
推荐工作环境温度	10°C-35°C
工作环境湿度	10%-85%，无凝结
推荐工作环境湿度	20%-80%，无凝结
贮藏环境温度	<ul style="list-style-type: none"> ● 不带电池：-20°C~+60°C ● 带电池：-15°C~+40°C
贮藏环境湿度	10%-90%，无凝结

①说明

- 每个 SP 默认配置 1 个管理插卡、1 个 SAS 插卡和 2 个 1 口 x8 PCIe V3.0 插卡，占用 4 个 IO 插卡槽位。
- 用户可根据实际需求选配其他 IO 插卡（包括 FC 插卡、以太网插卡等）。由于设备更新换代或其他原因，存储设备支持的 IO 插卡类型会不定期更新，请咨询 MacroSAN 技术支持人员或当地代理商获取 MacroSAN 存储设备支持的 IO 插卡列表。

3.2.2 SSU 规格

表3-2 SSU 规格

项目	SSU2225B	SSU2225
XP 数目	2 个	2 个
电源模块数目	2 个	2 个
风扇模块数目	2 个	2 个
电池模块数目	2 个	0 个
SAS 接口/XP	4 个 48Gbps Mini SAS HD 接口	4 个 48Gbps Mini SAS HD 接口
磁盘模块插槽数目	25 个	25 个
尺寸（高 x 宽 x 长）	87mm(2U)x444mmx593mm	87mm(2U)x444mmx593mm
裸重量	≤19kg	≤17kg

满配重量	≤29kg	≤27kg
电源模块规格	<ul style="list-style-type: none"> AC 输入：200V-240V，50/60Hz DC 输入：240V 功率：450W 	<ul style="list-style-type: none"> AC 输入：200V-240V，50/60Hz DC 输入：240V 功率：450W
满配平均功耗	360W	360W
满配峰值功耗	390W	390W
工作环境温度	0°C-40°C	0°C-40°C
推荐工作环境温度	10°C-35°C	10°C-35°C
工作环境湿度	10%-85%，无凝结	10%-85%，无凝结
推荐工作环境湿度	20%-80%，无凝结	20%-80%，无凝结
贮藏环境温度	-20°C~+60°C	-20°C~+60°C
贮藏环境湿度	10%-90%，无凝结	10%-90%，无凝结

①说明

由于 SSU 更新换代或其他原因，存储设备支持的 SSU 型号会不定期更新，请咨询 MacroSAN 技术支持人员或当地代理商获取存储设备支持的 SSU 详细列表。

3.2.3 DSU 规格

表3-3 DSU 规格

项目	DSU2625	DSU2624
EP 数目	2 个	2 个
电源模块数目	2 个	2 个
风扇模块数目	2 个	2 个
SAS 接口/EP	2 个 48Gbps Mini SAS HD 接口	2 个 48Gbps Mini SAS HD 接口
磁盘模块插槽数目	25 个	24 个
尺寸（高 x 宽 x 长）	87mm(2U)x444mmx593mm	175mm(4U)x446mmx480mm
裸重量	≤16kg	≤28kg
满配重量	≤26kg	≤53kg
电源模块规格	<ul style="list-style-type: none"> AC 输入：200V-240V，50/60Hz DC 输入：240V 功率：450W 	<ul style="list-style-type: none"> AC 输入：200V-240V，50/60Hz DC 输入：240V 功率：800W
满配平均功耗	330W	555W
满配峰值功耗	360W	565W

工作环境温度	0°C-40°C	0°C-40°C
推荐工作环境温度	10°C-35°C	10°C-35°C
工作环境湿度	10%-85%，无凝结	10%-85%，无凝结
推荐工作环境湿度	20%-80%，无凝结	20%-80%，无凝结
贮藏环境温度	-20°C~+60°C	-20°C~+60°C
贮藏环境湿度	10%-90%，无凝结	10%-90%，无凝结

①说明

由于 DSU 更新换代或其他原因，存储设备支持的 DSU 型号会不定期更新，请咨询 MacroSAN 技术支持人员或当地代理商获取存储设备支持的 DSU 详细列表。

3.2.4 磁盘类型规格

存储设备提供了 2 种类型的磁盘模块：

- 2.5 英寸磁盘模块：支持 2.5 英寸磁盘，可安装到 SSU2225B/SSU2225/DSU2625 中。
- 3.5 英寸磁盘模块：支持 3.5 英寸磁盘，该模块可兼容 2.5 英寸磁盘，可安装到 DSU2624 中。

存储设备支持的磁盘类型如表 3-4 所示。

表3-4 磁盘类型规格

项目	磁盘类型
2.5 英寸磁盘	<ul style="list-style-type: none"> • SSD • SAS (15000RPM) • SAS (10000RPM)
3.5 英寸磁盘	<ul style="list-style-type: none"> • SAS (15000RPM) • SAS (7200RPM) • SATA (7200RPM)

①说明

由于磁盘厂商产品更新换代或其他原因，存储设备支持的磁盘类型会不定期更新，请咨询 MacroSAN 技术支持人员或当地代理商获取存储设备支持的磁盘详细列表。

3.2.5 管理交换机规格

存储设备标配一个 8 口管理交换机，管理交换机是外购标准组件，简要规格如表 3-5 所示，详细规格请查阅厂家的相关资料。

表3-5 管理交换机规格

项目	H3C S5120V2-10P-SI
管理接口数目	1 个 Console 接口
业务接口数目	8 个 10/100/1000TX 以太网接口 2 个 100/1000Base-X SFP 接口
尺寸（高 x 宽 x 长）	43.6mm(1U)x266mmx161mm
重量	≤1.5kg
输入电压规格（交流）	额定电压范围：100V-240V，50/60Hz
电源功率	<ul style="list-style-type: none"> • MIN: 7W • MAX: 12W
工作环境温度	0°C-45°C
工作环境湿度	10%-95%（非凝露）

①说明

由于管理交换机更新换代或其他原因，存储设备支持的管理交换机型号会不定期更新，请咨询 MacroSAN 技术支持人员或当地代理商获取存储设备支持的管理交换机详细列表。

3.3 产品外观

3.3.1 SPU 外观

①说明

- 每个 SPU 中可安装 2 个 SP，分别为 SP1、SP2，为方便布线以及提供更好的散热效果，SP1 位于 SPU 下部，SP2 位于 SPU 上部，SP 均正立放置。
- 每个 SPU 的风扇模块均安装在 SP 上，可单独拔插、更换；SP1 上安装 FAN1，SP2 上安装 FAN2，风扇模块均正立放置。

1. SPU 前正视图

SPU 高度为 5U。SPU 前正视图如[图 3-1](#)所示。

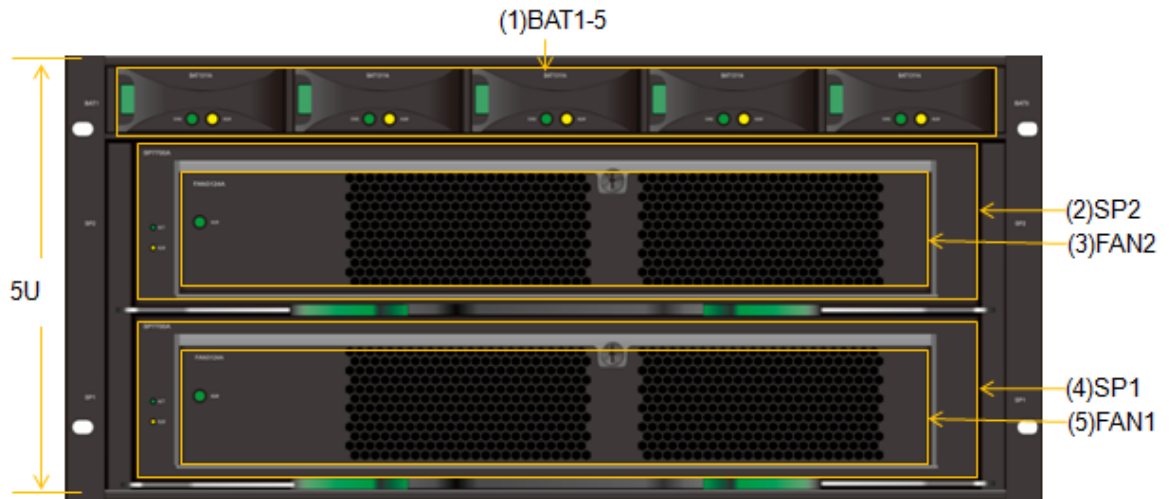


图3-1 SPU 前正视图

表3-6 SPU 前正视图组件说明

组件	描述
(1)BAT1-5	SPU 的电池模块插槽 1-5。
(2)SP2	SPU 的 SP 插槽 2。
(3)FAN2	SPU 的风扇模块插槽 2。
(4)SP1	SPU 的 SP 插槽 1。
(5)FAN1	SPU 的风扇模块插槽 1。

2. SPU 后正视图

SPU 后正视图如[图 3-2](#)所示。

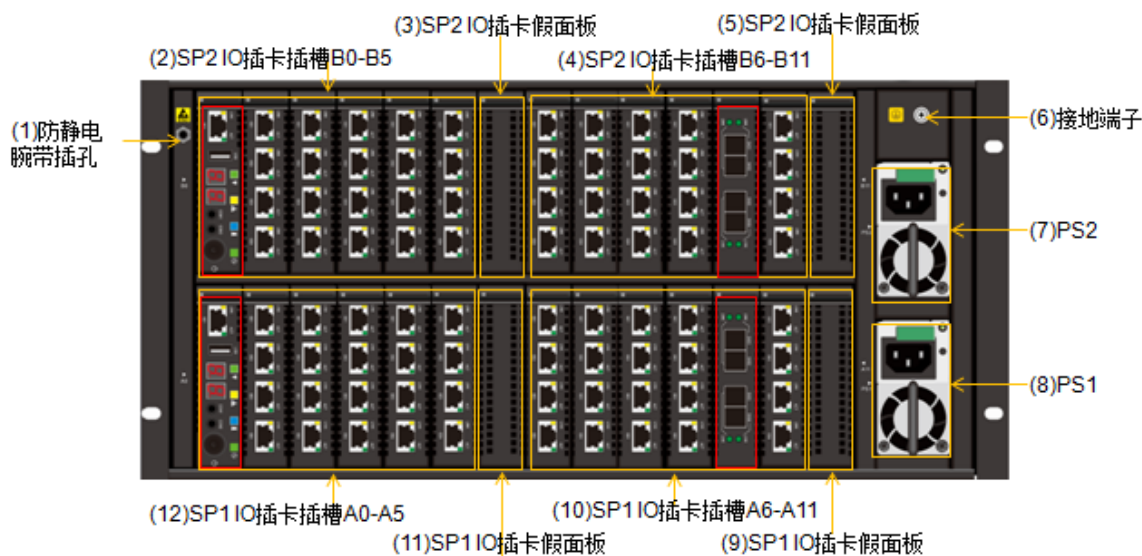


图3-2 SPU 后正视图

表3-7 SPU 后视图组件说明

组件	描述
(1)防静电腕带插孔	SPU 的防静电腕带插孔，用于连接防静电腕带，以防止人体产生的静电损坏电路板上的静电敏感器件或对人体造成损伤。
(2)SP2 IO 插卡插槽 B0-B5	SP2 的 IO 插卡插槽 0-5。 △注意 B0 槽位必须安装管理插卡，B2 和 B3 槽位必须各安装 1 个 1 口 x8 PCIe V3.0 插卡。
(3)SP2 IO 插卡假面板	用于安装 IO 插卡假面板。 ①说明 拆除 IO 插卡假面板后，其左侧的插槽可以安装 IO 插卡大卡。
(4) SP2 IO 插卡插槽 B6-B11	SP2 的 IO 插卡插槽 6-11。 △注意 B10 槽位必须安装 SAS 插卡。
(5)SP2 IO 插卡假面板	用于安装 IO 插卡假面板。 ①说明 拆除 IO 插卡假面板后，其左侧的插槽可以安装 IO 插卡大卡。
(6)接地端子	SPU 的接地端子，用于接地，以防止设备的漏电流对人体产生电击。

(7)PS2	SPU 的电源模块插槽 2。
(8)PS1	SPU 的电源模块插槽 1。
(9)SP1 IO 插卡假面板	用于安装 IO 插卡假面板。 ①说明 拆除 IO 插卡假面板后，其左侧的插槽可以安装 IO 插卡大卡。
(10)SP1 IO 插卡插槽 A6-A11	SP1 的 IO 插卡插槽 6-11。 △注意 A10 槽位必须安装 SAS 插卡。
(11)SP1 IO 插卡假面板	用于安装 IO 插卡假面板。 ①说明 拆除 IO 插卡假面板后，其左侧的插槽可以安装 IO 插卡大卡。
(12)SP1 IO 插卡插槽 A0-A5	SP1 的 IO 插卡插槽 0-5。 △注意 A0 槽位必须安装管理插卡，A2 和 A3 槽位必须各安装 1 个 1 口 x8 PCIe V3.0 插卡。

3. SP 正视图

SP 安装在 SPU 前部，提供了风扇模块插槽。SP 正视图如图 3-3 所示。

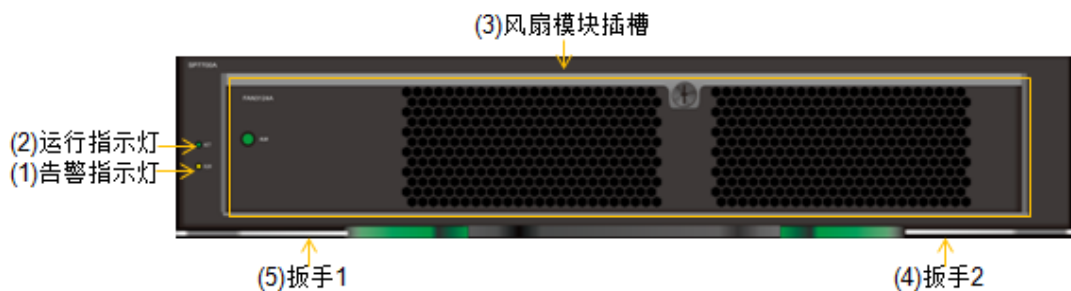


图3-3 SP 正视图

表3-8 SP 正视图组件说明

组件	描述
(1)告警指示灯	用于显示 SP 的告警状态，详细定义详见 3.4.1 节。

(2)运行指示灯	用于显示 SP 的运行状态，详细定义详见 3.4.1 节。
(3)风扇模块插槽	SP 的风扇模块插槽。
(4)扳手 2	用于插拔和固定 SP。
(5)扳手 1	用于插拔和固定 SP。

4. SP 管理插卡正视图

SP 管理插卡安装在 SPU 后部，其正视图如 [图 3-4](#) 所示。

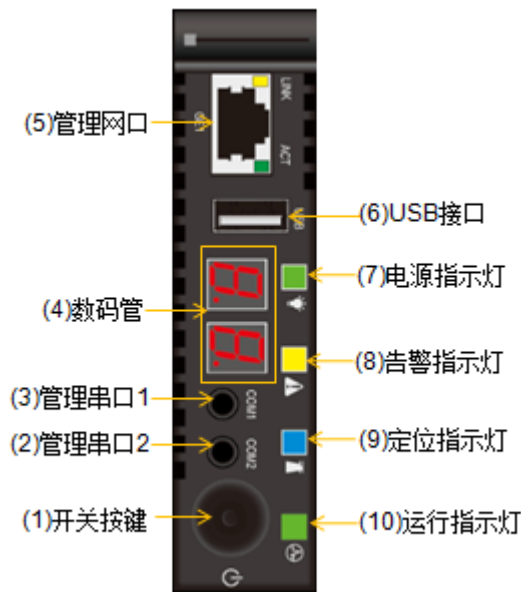


图3-4 SP 管理插卡正视图

表3-9 SP 管理插卡正视图组件说明

组件	描述
(1)开关按键	<p>用于开启、关闭 SP。</p> <p>△重要注意事项 开机状态下长按开关键（长按 4 秒钟以上），系统将异常关机，可能会导致数据丢失，因此禁止长按开关键关机。</p>
(2)管理串口 2	<p>用于 MS5580G2-V4 两台 SPU 之间通信。</p> <p>①说明 管理串口 2 是音频接口，不是 RJ45 接口。</p>
(3)管理串口 1	<p>用于 MacroSAN 技术支持人员定位问题，相关参数详见“表 5-5 管理串口参数”。</p>

	<p>①说明</p> <p>管理串口 2 是音频接口，不是 RJ45 接口。</p> <hr/> <p>△注意</p> <p>未经 MacroSAN 技术支持人员许可，禁止使用管理串口 1。</p>
(4)数码管	用于显示 SP 启动过程中的各个阶段。
(5)管理网口	用于连接管理 PC，对设备进行管理。
(6)USB 接口	<p>用于升级设备软件。</p> <hr/> <p>△注意</p> <p>SP 的 USB 接口仅支持小功率 USB 设备，除升级 U 盘外，请不要插入其他任何设备，否则可能导致 SP 重启、死机等异常。</p>
(7)电源指示灯	用于显示 SP 的电源状态，详细定义详见 3.4.1 节。
(8)告警指示灯	用于显示 SP 的告警状态，详细定义详见 3.4.1 节。
(9)定位指示灯	用于显示 SP 的定位状态，详细定义详见 3.4.1 节。
(10)运行指示灯	用于显示 SP 的运行状态，详细定义详见 3.4.1 节。

5. SPU 风扇模块正视图

SPU 风扇模块安装在 SP 上，其正视图如[图 3-5](#)所示。

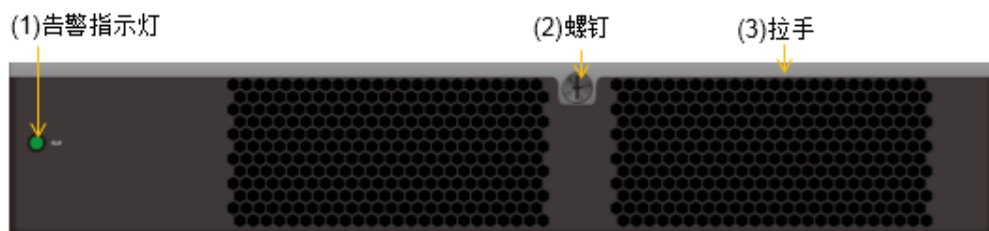


图3-5 SPU 风扇模块正视图

表3-10 SPU 风扇模块正视图组件说明

组件	描述
(1)告警指示灯	用于显示风扇模块的告警状态，详细定义详见 3.4.4.1 节。
(2)螺钉	用于固定风扇模块。
(3)拉手	用于插拔风扇模块。

6. SPU 电池模块正视图

SPU 电池模块正视图如[图 3-6](#)所示。

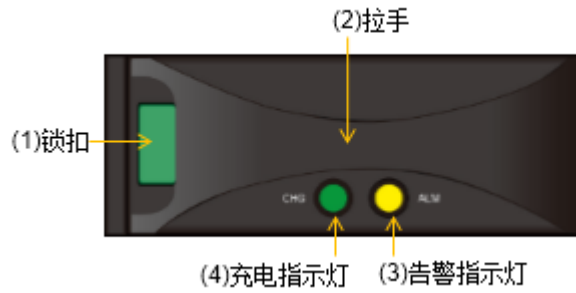


图3-6 SPU 电池模块正视图

表3-11 SPU 电池模块正视图组件说明

组件	描述
(1)锁扣	用于扣紧并固定电池模块。
(2)拉手	用于插拔电池模块。
(3)告警指示灯	用于显示电池模块的告警状态，详细定义详见 3.4.4 2. 节。
(4)充电指示灯	用于显示电池模块的充电状态，详细定义详见 3.4.4 2. 节。

7. SPU 电源模块正视图

SPU 电源模块正视图如[图 3-7](#)所示。

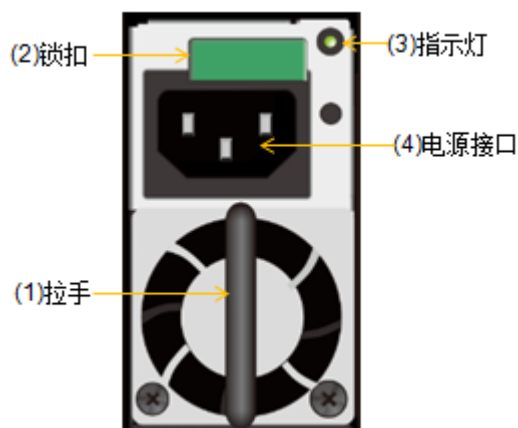


图3-7 SPU 电源模块正视图

表3-12 SPU 电源模块正视图组件说明

组件	描述
(1)拉手	用于插拔电源模块。
(2)锁扣	用于扣紧并固定电源模块。
(3)指示灯	用于显示电源模块的状态，详细定义详见 3.4.5 节。
(4)电源接口	用于连接电源线。

3.3.2 SSU 外观

1. SSU 前正视图

SSU2225B/SSU2225 的高度为 2U，前正视图如图 3-8 所示。



图3-8 SSU 前正视图

表3-13 SSU 前正视图组件说明

组件	描述
(1)磁盘模块插槽 1-25	SSU 前端提供 25 个磁盘模块插槽，可安装 2.5 英寸磁盘模块。

2. SSU 后正视图

①说明

- SSU2225B 的后端提供了 2 个 XP 插槽、2 个风扇模块（含电池模块）插槽、2 个电源模块插槽，其电池模块集成在风扇模块中。
- SSU2225 的后端提供了 2 个 XP 插槽、2 个风扇模块插槽、2 个电源模块插槽。
- 为方便布线以及提供更好的散热效果，安装在 SSU 下部的模块正立放置，模块编号为 1，例如 XP1；安装在 SSU 上部的模块倒立放置，模块编号为 2，例如 XP2。

SSU2225B 后正视图如图 3-9 所示。

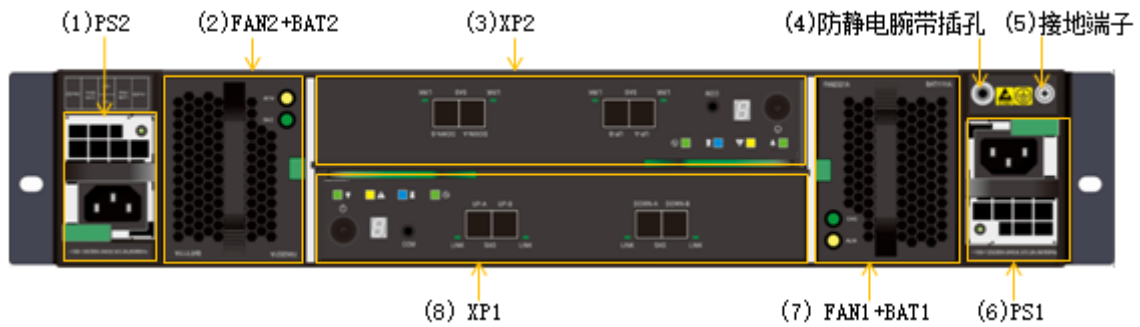


图3-9 SSU2225B 后正视图

表3-14 SSU2225B 后正视图组件说明

组件	描述
(1)PS2	SSU2225B 的电源模块插槽 2。
(2)FAN2+BAT2	SSU2225B 的风扇模块（含电池模块）插槽 2。
(3)XP2	SSU2225B 的 XP 插槽 2。
(4)防静电腕带插孔	SSU2225B 的防静电腕带插孔，用于连接防静电腕带，以防止人体产生的静电损坏电路板上的静电敏感器件或对人体造成损伤。
(5)接地端子	SSU2225B 的接地端子，用于接地，以防止设备的漏电流对人体产生电击。
(6)PS1	SSU2225B 的电源模块插槽 1。
(7)FAN1+BAT1	SSU2225B 的风扇模块（含电池模块）插槽 1。
(8)XP1	SSU2225B 的 XP 插槽 1。

SSU2225 后正视图如图 3-10 所示。

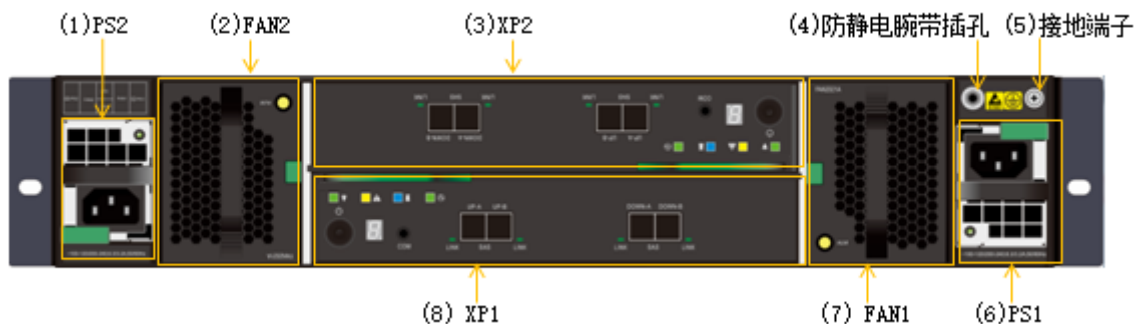


图3-10 SSU2225 后正视图

表3-15 SSU2225 后正视图组件说明

组件	描述
(1)PS2	SSU2225 的电源模块插槽 2。

(2)FAN2	SSU2225 的风扇模块插槽 2。
(3)XP2	SSU2225 的 XP 插槽 2。
(4)防静电腕带插孔	SSU2225 的防静电腕带插孔，用于连接防静电腕带，以防止人体产生的静电损坏电路板上的静电敏感器件或对人体造成损伤。
(5)接地端子	SSU2225 的接地端子，用于接地，以防止设备的漏电流对人体产生电击。
(6)PS1	SSU2225 的电源模块插槽 1。
(7)FAN1	SSU2225 的风扇模块插槽 1。
(8)XP1	SSU2225 的 XP 插槽 1。

3. XP 正视图

XP 的高度是 1U，SSU 的 XP 正视图如图 3-11 所示。

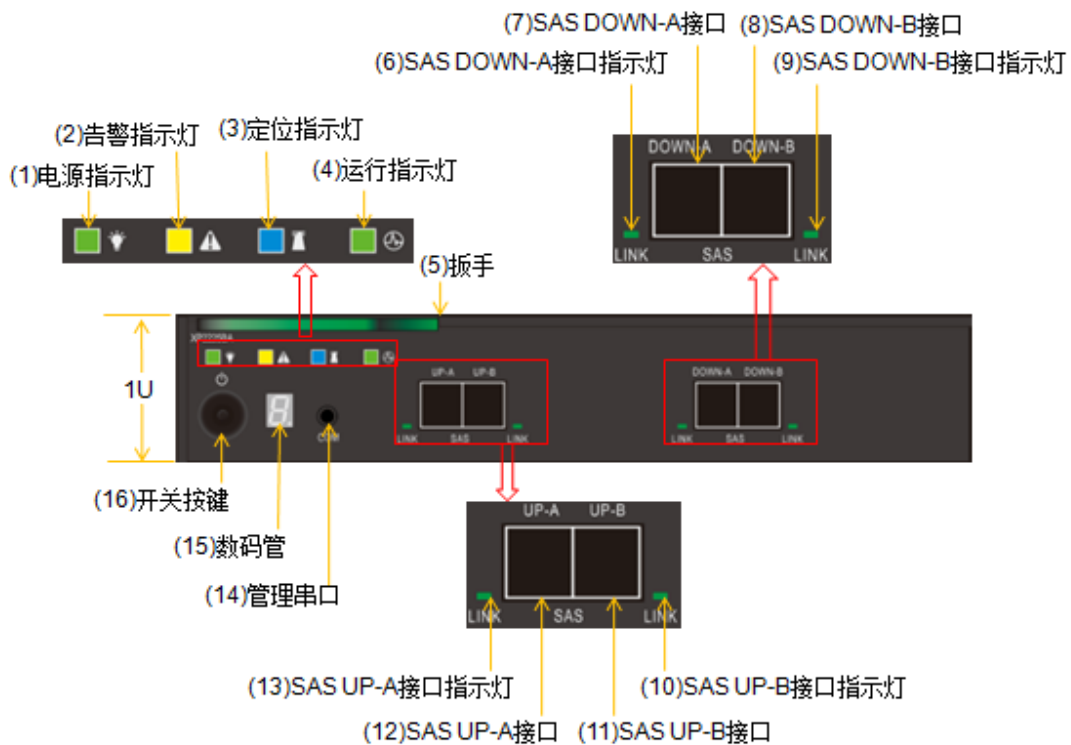


图3-11 SSU 的 XP 正视图

表3-16 SSU 的 XP 正视图组件说明

组件	描述
(1)电源指示灯	用于显示 XP 的电源状态，详细定义详见 3.4.2 节。
(2)告警指示灯	用于显示 XP 的告警状态，详细定义详见 3.4.2 节。
(3)定位指示灯	用于显示 XP 的定位状态，详细定义详见 3.4.2 节。

(4)运行指示灯	用于显示 XP 的运行状态，详细定义详见 3.4.2 节。
(5)扳手	用于插拔和固定 XP 模块。
(6)SAS DOWN-A 接口指示灯	用于显示 XP 的 SAS DOWN-A 接口的状态，详细定义详见 3.4.2 节。
(7)SAS DOWN-A 接口	用于连接 DSU。
(8)SAS DOWN-B 接口	用于连接 DSU。
(9)SAS DOWN-B 接口指示灯	用于显示 XP 的 SAS DOWN-B 接口的状态，详细定义详见 3.4.2 节。
(10)SAS UP-B 接口指示灯	用于显示 XP 的 SAS UP-B 接口的状态，详细定义详见 3.4.2 节。
(11)SAS UP-B 接口	用于连接 SPU。
(12)SAS UP-A 接口	用于连接 SPU。
(13)SAS UP-A 接口指示灯	用于显示 XP 的 SAS UP-A 接口的状态，详细定义详见 3.4.2 节。
(14)管理串口	<p>用于 MacroSAN 技术支持人员定位问题，详见“表 5-5 管理串口参数”。</p> <hr/> <p>①说明</p> <p>SSU 管理串口是音频接口，不是 RJ45 接口。</p> <hr/> <p>△注意</p> <p>未经 MacroSAN 技术支持人员许可，禁止使用管理串口。</p> <hr/>
(15)数码管	用于显示 SSU 的级数，使用十进制数字。
(16)开关按键	用于开启、关闭 XP。

4. SSU2225B 风扇模块（含电池模块）正视图

①说明

SSU2225B 风扇模块（含电池模块）的告警指示灯为风扇模块和电池模块共用。

SSU2225B 风扇模块（含电池模块）正视图如 [图 3-12](#) 所示。

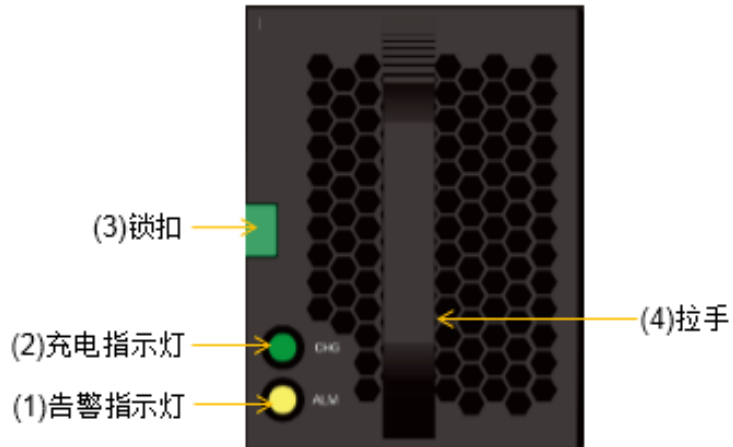


图3-12 SSU2225B 风扇模块（含电池模块）正视图

表3-17 SSU2225B 风扇模块（含电池模块）正视图组件说明

组件	描述
(1)告警指示灯	用于显示风扇模块和电池模块的告警状态，详细定义详见 3.4.4 3. 节 。
(2)充电指示灯	用于显示电池模块的充电状态，详细定义详见 3.4.4 3. 节 。
(3)锁扣	用于扣紧并固定风扇模块（含电池模块）。
(4)拉手	用于插拔风扇模块（含电池模块）。

5. SSU2225 风扇模块正视图

SSU2225 风扇模块正视图如[图 3-13](#)所示。

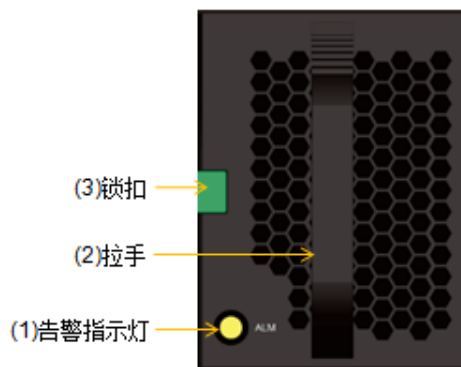


图3-13 SSU2225 风扇模块正视图

表3-18 SSU2225 风扇模块正视图组件说明

组件	描述
(1)告警指示灯	用于显示风扇模块的告警状态，详细定义详见 3.4.4 4. 节。
(2)拉手	用于插拔风扇模块。
(3)锁扣	用于扣紧并固定风扇模块。

6. SSU 电源模块正视图

SSU 电源模块正视图如[图 3-14](#)所示。



图3-14 SSU 电源模块正视图

表3-19 SSU 电源模块正视图组件说明

组件	描述
(1)锁扣	用于扣紧并固定电源模块。
(2)电源接口	用于连接电源线。
(3)拉手	用于插拔电源模块。
(4)告警指示灯	用于显示电源模块的告警状态，详细定义详见 3.4.5 节。

3.3.3 DSU2625 外观

1. DSU2625 前正视图

DSU2625 的高度为 2U，前正视图如[图 3-15](#)所示。

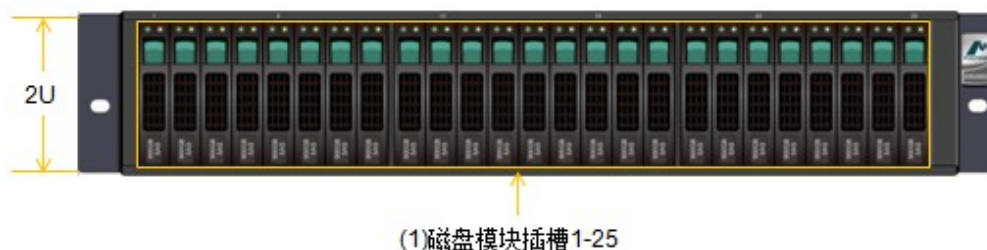


图3-15 DSU2625 前正视图

表3-20 DSU2625 前正视图组件说明

组件	描述
(1)磁盘模块插槽 1-25	DSU 前端提供 25 个磁盘模块插槽，可安装 2.5 英寸磁盘模块。

2. DSU2625 后正视图

①说明

- DSU2625 后端提供了 2 个 EP 插槽、2 个风扇模块插槽、2 个电源模块插槽。
- 为方便布线以及提供更好的散热效果，安装在 DSU 下部的模块正立放置，模块编号为 1，例如 EP1；安装在 DSU 上部的模块倒立放置，模块编号为 2，例如 EP2。

DSU2625 的后正视图如图 3-16 所示。

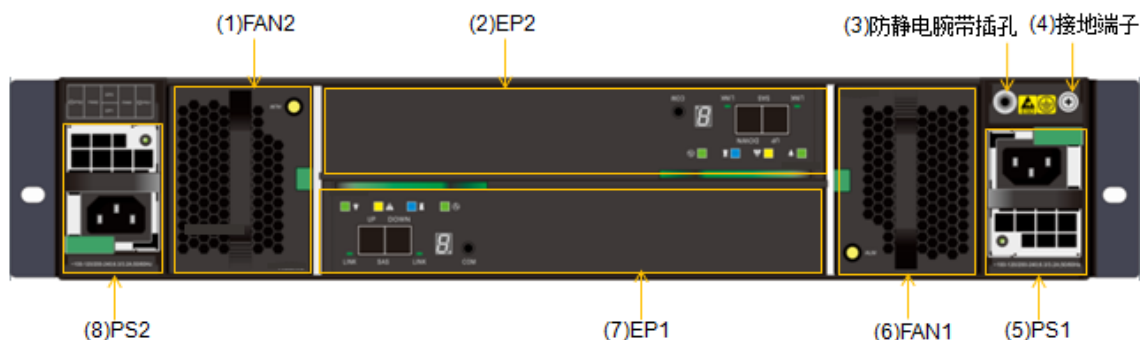


图3-16 DSU2625 后正视图

表3-21 DSU2625 后正视图组件说明

组件	描述
(1)FAN2	DSU 的风扇模块插槽 2。
(2)EP2	DSU 的 EP 插槽 2。
(3)防静电腕带插孔	DSU 的防静电腕带插孔，用于连接防静电腕带，以防止人体产生的静电损坏电

	路板上的静电敏感器件或对人体造成损伤。
(4)接地端子	DSU 的接地端子，用于接地，以防止设备的漏电流对人体产生电击。
(5)PS1	DSU 的电源模块插槽 1。
(6)FAN1	DSU 的风扇模块插槽 1。
(7)EP1	DSU 的 EP 插槽 1。
(8)PS2	DSU 的电源模块插槽 2。

3. DSU 2625 EP 正视图

DSU2625 的 EP 高度是 1U，其正视图如图 3-17 所示。

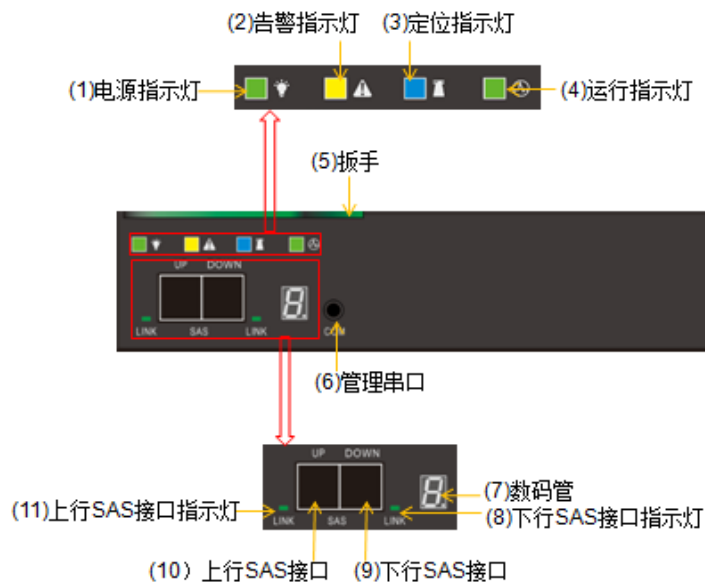


图3-17 DSU2625 的 EP 正视图

表3-22 DSU2625 的 EP 正视图组件说明

组件	描述
(1)电源指示灯	用于显示 EP 的电源状态，详细定义详见 3.4.2 节。
(2)告警指示灯	用于显示 EP 的告警状态，详细定义详见 3.4.2 节。
(3)定位指示灯	用于显示 EP 的定位状态，详细定义详见 3.4.2 节。
(4)运行指示灯	用于显示 EP 的运行状态，详细定义详见 3.4.2 节。
(5)扳手	用于插拔和固定 EP。
(6)管理串口	用于 MacroSAN 技术支持人员定位问题，详见“ 表 5-5 管理串口参数 ”。 ①说明 DSU2625 管理串口是音频接口，不是 RJ45 接口。

	<p>△注意</p> <p>未经 MacroSAN 技术支持人员许可，禁止使用管理串口。</p>
(7)数码管	用于显示 DSU 的级数，使用十进制数字。
(8)下行 SAS 接口指示灯	用于显示 EP 下行 SAS 接口的状态，详细定义详见 3.4.2 节。
(9)下行 SAS 接口	用于连接下行 DSU。
(10)上行 SAS 接口	用于连接 SPU 或上行 DSU。
(11)上行 SAS 接口指示灯	用于显示 EP 上行 SAS 接口的状态，详细定义详见 3.4.2 节。

4. DSU2625 风扇模块正视图

DSU2625 的风扇模块正视图如 [图 3-18](#) 所示。

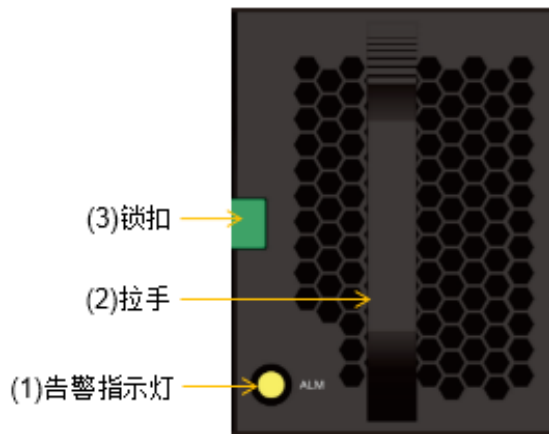


图3-18 DSU2625 风扇模块正视图

表3-23 DSU2625 风扇模块正视图组件说明

组件	描述
(1)告警指示灯	用于显示风扇模块的告警状态，详细定义详见 3.4.4.4 节。
(2)拉手	用于插拔风扇模块。
(3)锁扣	用于扣紧并固定风扇模块。

5. DSU2625 电源模块正视图

DSU2625 的电源模块正视图如 [图 3-14](#) 所示。

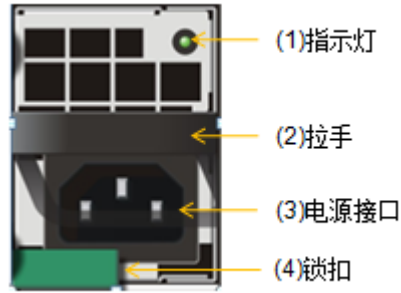


图3-19 DSU2625 电源模块正视图

表3-24 DSU2625 电源模块正视图组件说明

组件	描述
(1)指示灯	用于显示电源模块的状态，详细定义详见 3.4.5 节。
(2)拉手	用于插拔电源模块。
(3)电源接口	用于连接电源线。
(4)锁扣	用于扣紧并固定电源模块。

3.3.4 DSU2624 外观

1. DSU2624 前正视图

DSU2624 的高度为 4U，前正视图如图 3-20 所示。



图3-20 DSU2624 前正视图

表3-25 DSU2624 前正视图组件说明

组件	描述
(1)磁盘模块插槽 1-24	DSU 前端提供 24 个磁盘模块插槽，可安装 3.5 英寸磁盘模块，兼容 3.5 英寸磁

盘和 2.5 英寸磁盘。

2. DSU2624 后正视图

①说明

- DSU2624 后端提供了 2 个 EP 插槽、2 个风扇模块插槽、2 个电源模块插槽。
- 为方便布线以及提供更好的散热效果，安装在 DSU 下部的模块正立放置，模块编号为 1，例如 EP1；安装在 DSU 上部的模块倒立放置，模块编号为 2，例如 EP2。

DSU2624 的后正视图如图 3-21 所示。

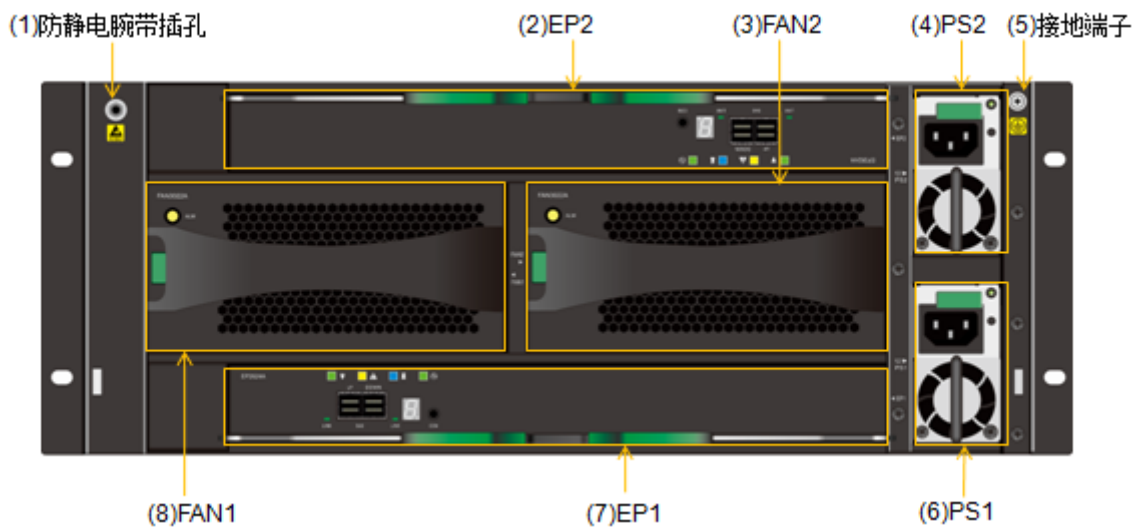


图3-21 DSU2624 后正视图

表3-26 DSU2624 后正视图组件说明

组件	描述
(1)防静电腕带插孔	DSU 的防静电腕带插孔，用于连接防静电腕带，以防止人体产生的静电损坏电路板上的静电敏感器件或对人体造成损伤。
(2)EP2	DSU 的 EP 插槽 2。
(3)FAN2	DSU 的风扇模块插槽 2。
(4)PS2	DSU 的电源模块插槽 2。
(5)接地端子	DSU 的接地端子，用于接地，以防止设备的漏电流对人体产生电击。
(6)PS1	DSU 的电源模块插槽 1。
(7)EP1	DSU 的 EP 插槽 1。
(8)FAN1	DSU 的风扇模块插槽 1。

3. DSU2624 EP 正视图

DSU2624 的 EP 高度是 1U，其正视图如图 3-22 所示。

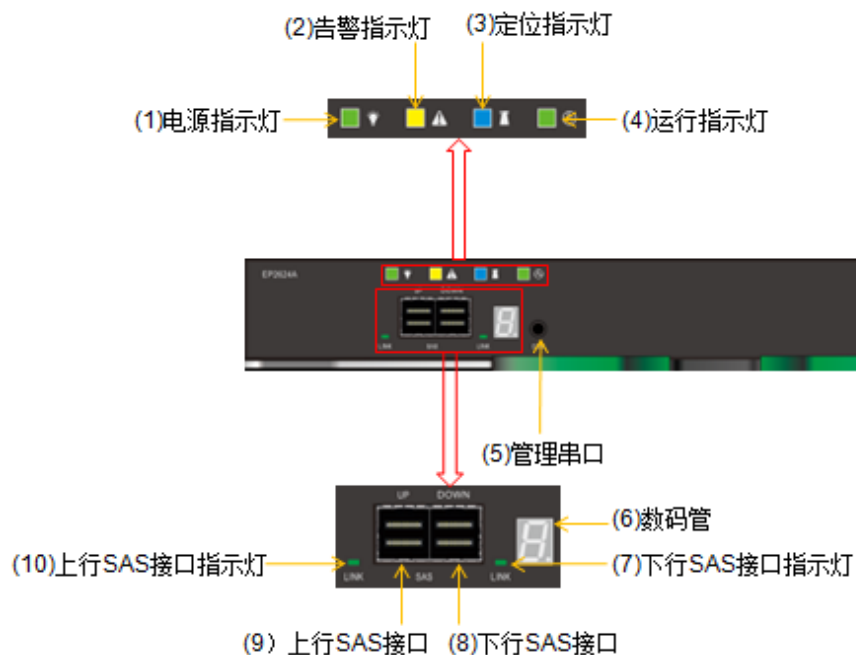


图3-22 DSU2624 的 EP 正视图

表3-27 DSU2624 的 EP 正视图组件说明

组件	描述
(1) 电源指示灯	用于显示 EP 的电源状态，详细定义详见 3.4.2 节。
(2) 告警指示灯	用于显示 EP 的告警状态，详细定义详见 3.4.2 节。
(3) 定位指示灯	用于显示 EP 的定位状态，详细定义详见 3.4.2 节。
(4) 运行指示灯	用于显示 EP 的运行状态，详细定义详见 3.4.2 节。
(5) 管理串口	用于 MacroSAN 技术支持人员定位问题，详见“ 表 5-5 管理串口参数 ”。 ①说明 DSU2624 管理串口是音频接口，不是 RJ45 接口。 △注意 未经 MacroSAN 技术支持人员许可，禁止使用管理串口。
(6) 数码管	用于显示 DSU 的级数，使用十进制数字。
(7) 下行 SAS 接口指示灯	用于显示 EP 下行 SAS 接口的状态，详细定义详见 3.4.2 节。
(8) 下行 SAS 接口	用于连接下行 DSU。
(9) 上行 SAS 接口	用于连接 SPU 或上行 DSU。

(10)上行 SAS 接口指示灯	用于显示 EP 上行 SAS 接口的状态，详细定义详见 3.4.2 节。
------------------	--

4. DSU2624 风扇模块正视图

DSU2624 的风扇模块正视图如 [图 3-23](#) 所示。

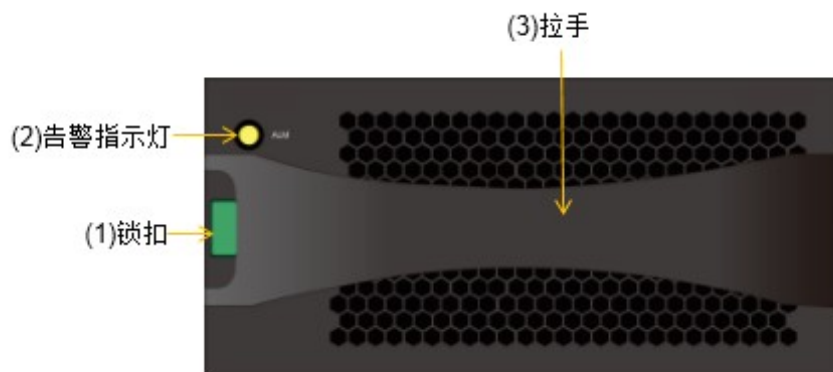


图3-23 DSU2624 风扇模块正视图

表3-28 DSU2624 风扇模块正视图组件说明

组件	描述
(1)锁扣	用于扣紧并固定风扇模块。
(2)告警指示灯	用于显示风扇模块的告警状态，详细定义详见节。
(3)拉手	用于插拔风扇模块。

5. DSU2624 电源模块正视图

DSU2624 电源模块正视图如 [图 3-24](#) 所示。

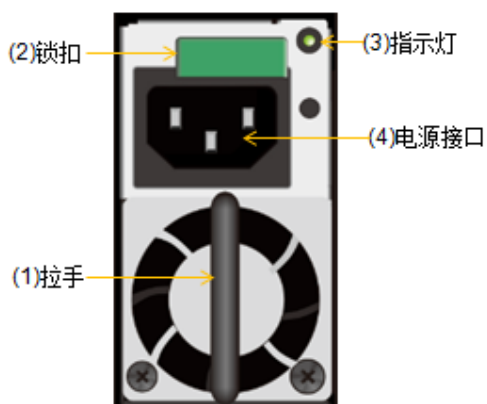


图3-24 DSU2624 电源模块正视图

表3-29 DSU2624 电源模块正视图组件说明

组件	描述
(1)拉手	用于插拔电源模块。
(2)锁扣	用于扣紧并固定电源模块。
(3)指示灯	用于显示电源模块的状态，详细定义详见 3.4.5 节。
(4)电源接口	用于连接电源线。

3.3.5 磁盘模块外观

存储设备提供了 2 种类型的磁盘模块，磁盘类型规格请参见“[3.2.4 磁盘类型规格](#)”。

1. 2.5 英寸磁盘模块外观

2.5 英寸磁盘模块安装到 SSU2225B/SSU2225/DSU2625 中，前面板如[图 3-25](#)所示。

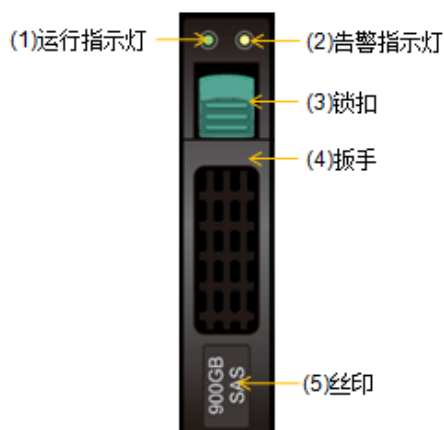


图3-25 2.5 英寸磁盘模块前面板

表3-30 2.5 英寸磁盘模块前面板组件说明

组件	描述
(1)运行指示灯	用于显示磁盘模块的运行状态，详细定义详见 3.4.6 节。
(2)告警指示灯	用于显示磁盘模块的告警状态，详细定义详见 3.4.6 节。
(3)锁扣	用于扣紧并固定磁盘模块。
(4)扳手	用于插拔磁盘模块。
(5)丝印	用于显示磁盘模块的相关信息。

2. 3.5 英寸磁盘模块外观

3.5 英寸磁盘模块安装到 DSU2624 中，前面板如[图 3-26](#)所示。

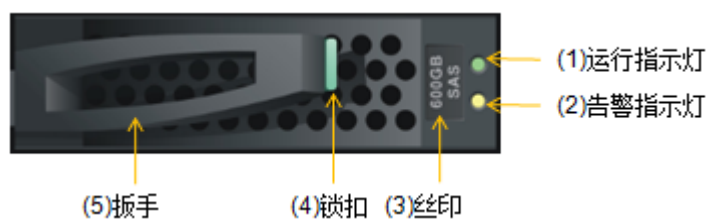


图3-26 3.5 英寸磁盘模块前面板

表3-31 3.5 英寸磁盘模块前面板组件说明

组件	描述
(1)运行指示灯	用于显示磁盘模块的运行状态，详细定义详见 3.4.6 节。
(2)告警指示灯	用于显示磁盘模块的告警状态，详细定义详见 3.4.6 节。
(3)丝印	用于显示磁盘模块的相关信息。
(4)锁扣	用于扣紧并固定磁盘模块。
(5)扳手	用于插拔磁盘模块。

3.3.6 管理交换机外观

存储设备标配一个 8 口管理交换机，以 H3C S5120V2-10P-SI 为例，外观如[图 3-27](#)所示。



图3-27 管理交换机（H3C S5120V2-10P-SI）外观

3.4 产品指示灯

3.4.1 SP 指示灯

表3-32 SP 指示灯规格

指示灯	颜色	描述
电源指示灯	绿色	<ul style="list-style-type: none"> 熄灭：表示 SP 未接入 AC/DC 电源且已关机。 固定 1Hz 频率闪烁：表示 SP 已接入 AC/DC 电源且未开机。 固定 2Hz 频率闪烁：表示 SP 由电池供电且已开机，此时不响应开关按键事件。 常亮：表示 SP 已接入 AC/DC 电源且已开机。

运行指示灯	绿色	<ul style="list-style-type: none"> ● 熄灭或常亮：表示 SP 工作异常。 ● 固定频率闪烁：表示 SP 工作正常。
告警指示灯	黄色	<ul style="list-style-type: none"> ● 熄灭：表示 SP 硬件正常运行。 ● 固定 1Hz 频率闪烁：表示 SP 硬件一般告警。 ● 常亮：表示 SP 硬件严重告警。
定位指示灯	蓝色	<ul style="list-style-type: none"> ● 熄灭：表示未对 SP 进行定位。 ● 常亮：表示正在对 SP 进行定位。 ● 固定 1Hz 频率闪烁：表示 SP 正在启动。
管理网口运行指示灯	黄色	<ul style="list-style-type: none"> ● 熄灭：表示网口未供电或已上电未接网线。 ● 常亮：表示网口已上电且无数据收发。 ● 闪烁：表示网口已上电且有数据收发。 ● SP 关机时，该 SP 的管理网口连接指示灯绿灯常亮，运行指示灯黄灯闪烁。
管理网口连接指示灯	黄绿双色	<ul style="list-style-type: none"> ● 绿灯、黄灯均熄灭：表示网口未供电或已上电未接网线。 ● 绿灯常亮：表示已上电且协商速率是 1Gbps。 ● 黄灯常亮：表示已上电且协商速率不是 1Gbps。 ● SP 关机时，该 SP 的管理网口连接指示灯绿灯常亮，运行指示灯黄灯闪烁。

3.4.2 XP 指示灯

表3-33 XP 指示灯规格

指示灯	颜色	描述
电源指示灯	绿色	<ul style="list-style-type: none"> ● 熄灭：表示 XP 未接入 AC/DC 电源。 ● 常亮：表示 XP 已接入 AC/DC 电源且已开机。
运行指示灯	绿色	<ul style="list-style-type: none"> ● 熄灭或常亮：表示 XP 工作异常。 ● 固定频率闪烁：表示 XP 工作正常。
告警指示灯	黄色	<ul style="list-style-type: none"> ● 熄灭：表示 XP 硬件正常运行。 ● 固定 1Hz 频率闪烁：表示 XP 硬件一般告警。 ● 常亮：表示 XP 硬件严重告警。
定位指示灯	蓝色	<ul style="list-style-type: none"> ● 熄灭：表示未对 XP 进行定位。 ● 常亮：表示正在对 XP 进行定位。
SAS 接口指示灯	绿色	<ul style="list-style-type: none"> ● 熄灭：表示未连接。 ● 常亮：表示 4 个通道均已连接，且无数据收发。 ● 非固定频率闪烁：表示 4 个通道均已连接，且有数据收发。 ● 固定 1Hz 频率闪烁：表示 4 个通道中部分通道未连接，不判断是否有数据收发。

3.4.3 EP 指示灯

表3-34 EP 指示灯规格

指示灯	颜色	描述
电源指示灯	绿色	<ul style="list-style-type: none">熄灭：表示 EP 未接入 AC/DC 电源。常亮：表示 EP 已接入 AC/DC 电源且已开机。
运行指示灯	绿色	<ul style="list-style-type: none">熄灭或常亮：表示 EP 工作异常。固定频率闪烁：表示 EP 工作正常。
告警指示灯	黄色	<ul style="list-style-type: none">熄灭：表示 EP 硬件正常运行。固定 1Hz 频率闪烁：表示 EP 硬件一般告警。常亮：表示 EP 硬件严重告警。
定位指示灯	蓝色	<ul style="list-style-type: none">熄灭：表示未对 EP 进行定位。常亮：表示正在对 EP 进行定位。
SAS 接口指示灯	绿色	<ul style="list-style-type: none">熄灭：表示未连接。常亮：表示 4 个通道均已连接，且无数据收发。非固定频率闪烁：表示 4 个通道均已连接，且有数据收发。固定 1Hz 频率闪烁：表示 4 个通道中部分通道未连接，不判断是否有数据收发。

3.4.4 风扇模块和电池模块指示灯

1. SPU 风扇模块指示灯

表3-35 SPU 风扇模块指示灯规格

指示灯	颜色	描述
告警指示灯	黄绿双色	<ul style="list-style-type: none">熄灭：表示风扇模块未上电。绿灯常亮：表示风扇模块已上电，状态正常。黄灯常亮：表示风扇模块已上电，状态故障。

2. SPU 电池模块指示灯

表3-36 SPU 电池模块指示灯规格

指示灯	颜色	描述
充电指示灯	绿色	<ul style="list-style-type: none">绿灯、黄灯均熄灭：表示电池模块未上电。固定 1Hz 频率闪烁：表示电池模块正在充电。常亮：表示电池模块充电完成。
告警指示灯	黄色	<ul style="list-style-type: none">绿灯、黄灯均熄灭：表示电池模块未上电。常亮：表示电池模块故障。

3. SSU2225B 风扇模块（含电池模块）指示灯

①说明

SSU2225B 风扇模块（含电池模块）的告警指示灯为风扇模块和电池模块共用。

表3-37 SSU2225B 风扇模块（含电池模块）指示灯规格

指示灯	颜色	描述
充电指示灯	绿色	<ul style="list-style-type: none">绿灯熄灭：表示电池模块未上电。固定 1Hz 频率闪烁：表示电池模块正在充电。常亮：表示电池模块充电完成。
告警指示灯	黄色	<ul style="list-style-type: none">黄灯熄灭：表示风扇模块/电池模块未上电，或风扇模块/电池模块已上电且状态正常。黄灯常亮：表示风扇模块/电池模块已上电，状态故障。

4. SSU2225/DSU 风扇模块指示灯

表3-38 SSU2225/DSU 风扇模块指示灯规格

指示灯	颜色	描述
告警指示灯	黄色	<ul style="list-style-type: none">黄灯熄灭：表示风扇模块未上电或已上电且状态正常。黄灯常亮：表示风扇模块已上电，状态故障。

3.4.5 电源模块指示灯

表3-39 电源模块指示灯规格

指示灯	颜色	描述
电源模块指示灯	黄绿双色	<ul style="list-style-type: none">熄灭：表示未接入 AC/DC 电源。绿色固定 1Hz 频率闪烁：表示已接入 AC/DC 电源但系统处于待机状态。绿色常亮表示：表示已接入 AC/DC 电源，并且系统已开机运行。黄色固定 1Hz 频率闪烁：表示电源模块一般告警。黄色常亮：表示电源模块严重告警。

3.4.6 磁盘模块指示灯

表3-40 磁盘模块指示灯规格

指示灯	颜色	描述
运行指示灯	绿色	<ul style="list-style-type: none">熄灭：表示磁盘未上电。常亮：表示磁盘已上电，未对磁盘进行读或写。

		<ul style="list-style-type: none"> ● 固定 1Hz 频率闪烁：表示正在对磁盘或磁盘所属 RAID 进行定位。 ● 非固定频率闪烁：表示正在对磁盘进行读或写。 ● 绿灯、黄灯均固定 2Hz 频率闪烁：表示磁盘已经安全下电，可以执行拔盘操作。
告警指示灯	黄色	<ul style="list-style-type: none"> ● 熄灭：表示磁盘正常。 ● 常亮：表示磁盘故障。 ● 固定 1Hz 频率闪烁：表示磁盘所属 RAID 健康状态不是正常。 ● 绿灯、黄灯均固定 2Hz 频率闪烁：表示磁盘已经安全下电，可以执行拔盘操作。

3.4.7 IO 插卡指示灯

①说明

- 每个 SP 默认配置 1 个管理插卡、1 个 SAS 插卡和 2 个 1 口 x8 PCIe V3.0 插卡，占用 4 个 IO 插卡槽位。
- 用户可根据实际需求选配其他 IO 插卡（包括 FC 插卡、以太网插卡等）。由于设备更新换代或其他原因，存储设备支持的 IO 插卡类型会不定期更新，请咨询 MacroSAN 技术支持人员或当地代理商获取 MacroSAN 存储设备支持的 IO 插卡列表。

表3-41 IO 插卡指示灯规格

IO 插卡	指示灯	颜色	描述
IO 插卡	电源指示灯	绿色	<ul style="list-style-type: none"> ● 熄灭：表示 IO 插卡未上电。 ● 常亮：表示 IO 插卡已上电。
4 口 16G FC 插卡	FC 接口指示灯	黄绿双色	<ul style="list-style-type: none"> ● 熄灭：表示未连接或已连接但协商速率是 4Gbps。 ● 绿灯常亮：表示已连接，协商速率是 16Gbps，且无数据收发。 ● 绿灯闪烁：表示已连接，协商速率是 16Gbps，且有数据收发。 ● 黄灯常亮：表示已连接，协商速率是 8Gbps，且无数据收发。 ● 黄灯闪烁：表示已连接，协商速率是 8Gbps，且有数据收发。
4 口 32G FC 插卡	FC 接口指示灯	黄绿双色	<ul style="list-style-type: none"> ● 熄灭：表示未连接或已连接但协商速率是 8Gbps。 ● 绿灯常亮：表示已连接，协商速率是 32Gbps，且无数据收发。 ● 绿灯闪烁：表示已连接，协商速率是 32Gbps，且有数据收发。 ● 黄灯常亮：表示已连接，协商速率是 16Gbps，且无数据收发。 ● 黄灯闪烁：表示已连接，协商速率是 16Gbps，且有数据收发。

4 口 GE 插卡	GE 接口运行指示灯	黄色	<ul style="list-style-type: none"> ● 熄灭：表示未连接。 ● 常亮：表示已连接，且无数据收发。 ● 闪烁：表示已连接，且有数据收发。
	GE 接口连接指示灯	黄绿双色	<ul style="list-style-type: none"> ● 绿灯、黄灯均熄灭：表示未连接。 ● 绿灯常亮：表示已连接，协商速率是 1Gbps。 ● 黄灯常亮：表示已连接，协商速率不是 1Gbps。
4 口 10GE 插卡	10GE 接口指示灯	黄绿双色	<ul style="list-style-type: none"> ● 熄灭：表示未连接。 ● 绿灯常亮：表示已连接，协商速率是 10Gbps，且无数据收发。 ● 绿灯闪烁：表示已连接，协商速率是 10Gbps，且有数据收发。 ● 黄灯常亮：表示已连接，协商速率不是 10Gbps，且无数据收发。 ● 黄灯闪烁：表示已连接，协商速率不是 10Gbps，且有数据收发。
4 口 25GE 插卡	25GE 接口指示灯	黄绿双色	<ul style="list-style-type: none"> ● 熄灭：表示未连接。 ● 绿灯常亮：表示已连接，协商速率是 25Gbps，且无数据收发。 ● 绿灯闪烁：表示已连接，协商速率是 25Gbps，且有数据收发。 ● 黄灯常亮：表示已连接，协商速率不是 25Gbps，且无数据收发。 ● 黄灯闪烁：表示已连接，协商速率不是 25Gbps，且有数据收发。
2 口 100GE 插卡	100GE 接口运行指示灯	黄色	<ul style="list-style-type: none"> ● 熄灭：表示未连接或已连接但无数据收发。 ● 闪烁：表示已连接，且有数据收发。
	100GE 接口连接指示灯	绿色	<ul style="list-style-type: none"> ● 熄灭：表示未连接。 ● 常亮：表示已连接。
SAS 插卡	SAS 接口指示灯	绿色	<ul style="list-style-type: none"> ● 熄灭：表示未连接。 ● 常亮：表示 4 个通道均已连接。
PCIe 插卡	PCIe 接口指示灯	绿色	<ul style="list-style-type: none"> ● 熄灭：表示未连接。 ● 常亮：表示按照 PCIe V3.0 运行。 ● 固定 2Hz 频率闪烁：表示按照 PCIe V2.0 运行。 ● 固定 1Hz 频率闪烁：表示按照 PCIe V1.0 运行。

4 安装设备

4.1 安装规划

△注意

如果需要标识设备和线缆，请参考《宏杉科技设备标签规范指导书 V1.0》制作和粘贴标签。

①说明

- 存储设备必配 2 个 SPU、1 个 SSU2225B 和 1 个管理交换机，还可以根据用户实际需求选配 SSU2225 和 DSU 进行扩容。
- 为了方便描述，下文中将 MS5580G2-V4 中 2 个 SPU 分别称为 SPU1、SPU2。
- 为了方便后期维护，建议相邻 SPU/SSU/DSU 之间间隔 1U 的空间，比如两个邻近的 DSU 之间空出 1U 的空间。

在实施安装前，请根据实际情况规划好各个组件的安装位置。

为了便于走线，建议安装存储设备时把 2 个 SPU 安装在机柜的中间，SSU2225B、SSU2225 和 DSU 分别安装在 2 个 SPU 的上面和下面，以选配 1 个 SSU2225 和 4 个 DSU 为例进行说明，安装位置如[图 4-1](#)所示。



图4-1 存储设备的安装规划示意图

4.2 安装流程

存储设备的安装流程如[图 4-2](#)所示。

△注意

设备安装过程中，要求断开 AC/DC 电源，在安装前，请检查电源开关，确保 AC/DC 电源已断开。

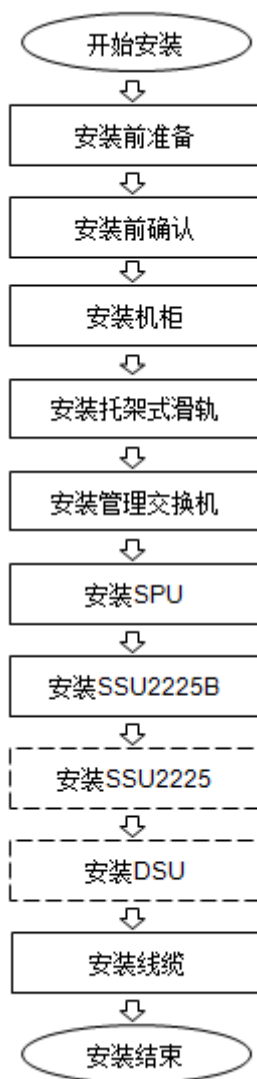


图4-2 存储设备的安装流程示意图

4.3 安装前准备

4.3.1 准备安装场所

存储设备必须在室内使用，为保证设备的正常工作并延长其使用寿命，安装和运行场所应该满足下列要求。

1. 环境温度要求

为保证设备正常工作，机房内需要维持一定的温度。环境温度要求详见[表 4-1](#)。

表4-1 环境温度要求

项目	要求
工作环境温度	0℃-40℃
推荐工作环境温度	10℃-35℃
SPU 贮存环境温度	<ul style="list-style-type: none"> ● 不带电池：-20℃~+60℃ ● 带电池：-15℃~+40℃
SSU 贮存环境温度	-20℃~+60℃
DSU 贮存环境温度	-20℃~+60℃

①说明

如果温度过高，则将加速绝缘材料的老化，使设备的可靠性大大降低，严重影响其使用寿命。

△注意

当存储设备从低温环境进入高温环境时，如果设备上出现冷凝水，请在设备上电前，务必采取一定的措施（如烘干、晾干等），以防设备内部器件发生短路被烧坏。

2. 环境湿度要求

为保证设备正常工作，机房内需要维持一定的湿度。环境湿度要求详见表4-2。

表4-2 环境湿度要求

项目	要求
工作环境湿度	10%-85%（无凝结）
推荐工作环境湿度	20%-80%（无凝结）
贮存环境湿度	10%-90%（无凝结）

①说明

- 如果机房内长期湿度过高，易造成绝缘材料绝缘不良甚至漏电，有时也易发生材料机械性能变化、金属部件锈蚀等现象。
- 如果相对湿度过低，绝缘垫片会干缩而引起紧固螺丝松动，同时，在干燥的气候环境下，易产生静电，损坏设备上的电路。

△注意

当相对湿度大于 70%时，需加装除湿设备（如带除湿功能的空调、专用除湿机等）。机房严禁出现渗水、滴漏、结露现象。

3. 环境洁净度要求

灰尘对存储设备的安全运行是一大危害。室内灰尘落在机体上，造成静电吸附，使金属接插件或金属接点接触不良。尤其是在室内相对湿度偏低的情况下，更易造成静电吸附，不但会影响设备寿命，而且容易造成设备故障。

对机房内灰尘含量及粒径要求详见表4-3。

表4-3 机房灰尘含量要求

机械活性物质	单位	含量
灰尘粒子	粒/m ³	≤3×10 ⁴ (3天内桌面无可见灰尘)

注：灰尘粒子直径≥5μm

除灰尘外，机房内空气中所含的盐、酸、硫化物也有严格的要求。这些有害气体会加速金属的腐蚀和某些部件的老化。机房内应防止有害气体如 SO₂、H₂S、NO₂、NH₃、Cl₂ 等的侵入，其具体限制值详见表4-4。

表4-4 机房有害气体限值

气体	平均值 (mg/m ³)	最大值 (mg/m ³)
二氧化硫 SO ₂	0.3	1.0
硫化氢 H ₂ S	0.1	0.5
二氧化氮 NO ₂	0.04	0.15
氨气 NH ₃	1.0	3
氯气 Cl ₂	0.1	0.3

4. 环境散热要求

存储设备采用前后风道的通风散热方式，设备内部部件的散热情况主要取决于进风口的温度及设备内部的空气流速。进风口的温度需要满足设备工作环境温度的要求(详见“4.3.1 1. 环境温度要求”)。如果设备的进风口或出风口受阻挡，将会引起设备内部空气流速减慢，从而导致设备内部器件温度过高，影响器件的长期可靠性。

5. 环境抗干扰要求

存储设备使用中可能存在干扰源。无论是来自设备外部，还是来自设备内部，干扰源都是以电容耦合、电感耦合、电磁波辐射、公共阻抗(包括接地系统)耦合、导线(包括电源线、信号线和输出线等)等多种传导方式对设备产生影响。因此应注意：

- 对供电系统要采取有效的防电网干扰措施。
- 应远离强功率无线电发射台、雷达发射台、高频高电流设备。

①说明

必要时可以采取电磁屏蔽的方法进行抗干扰。

6. 环境接地要求

良好的接地系统是存储设备稳定、可靠运行的基础，是设备防雷击、抗干扰、防静电的重要保障，必须为设备提供良好的接地系统。

7. 环境供电要求

对供电系统的要求详见[表 4-5](#)，供电详见设备安装现场的工程勘测表。

表4-5 环境供电要求

项目	描述
输入电源	<ul style="list-style-type: none">AC 输入：200V-240V，50/60HzDC 输入：240V
SPU 电源模块参数	1600W
SSU 电源模块参数	450W
DSU 电源模块参数	<ul style="list-style-type: none">DSU2625：450WDSU2624：800W

①说明

存储设备的 SPU、SSU 和 DSU 均支持冗余电源模块，为了确保设备电源的冗余保护功能，建议机房提供多路 AC/DC 电源输入，SPU、SSU 和 DSU 的电源模块的输入来自多路不同的 AC/DC 电源。

8. 环境振动要求

安装环境的振动条件要求不超过 0.25g，3Hz-200Hz。

4.3.2 准备机柜

SPU、SSU 和 DSU 均为标准 19 英寸设备，可安装到 19 英寸标准机柜中。

- 如果采用 MacroSAN 配备的 19 英寸标准机柜，机柜的安装方法详见 MacroSAN 存储设备机柜安装指导书。
- 如果采用其他机柜，安装方法详见机柜的相关安装指导书。为保证设备正常使用，在安装设备前应检查机柜，确保机柜满足下列要求。

1. 机柜尺寸要求

存储设备要求其配套的机柜为标准的 19 英寸机柜。

存储设备最大深度是 700mm，要求机柜的深度大于 1000mm，为了保证稳定性，要求机柜的前后方孔条（立柱）之间的间距大于 550mm。

△注意

存储设备配置的托架式滑道要求前后方孔条之间间距在 550mm 到 800mm 之间，如果机柜方孔条之间距离超出此范围，请用户自行配置滑道。

2. 机柜承重要求

为保证安全，机柜必须要有足够的强度，所安装设备的总重量不得超过机柜的承重要求。

存储设备必须安装在机柜滑道上，滑道可使用随机发的托架式滑道或用户自备滑道，用户自备的滑道强度必须能够支持设备的重量。

3. 机柜配电要求

机柜需满足存储设备的供电要求，具体要求详见“[4.3.1 7. 环境供电要求](#)”。

4. 机柜接地要求

为防止设备的漏电流对人体产生电击，机柜必须安全地、可靠地接地。另外，还需要检查机柜是否提供存储设备接地线的接入点（设备的接地线提供 OT-4 或 OT-6 的端子）。

5. 机柜散热要求

机柜散热应满足下面的要求：

- 机柜门的通透率要求在 25% 以上，建议使用前后门通透率高于 50% 的机柜。机柜门的通透率越高，对设备的散热越有利，可以提高设备的稳定性和可靠性。
- 建议不要在前后门没有开孔的机柜中安装。确实需要使用此种机柜时，建议拆除前后门。
- 在有防尘网的机柜中安装时，建议定期清洗防尘网。因为灰尘在防尘网中的累积会导致机柜门的通风效果严重下降。

①说明

机柜门的通透率计算公式：

- 机柜门的通透率 = 机柜门上的开孔面积总和 / 机柜门的整体面积 × 100%（详细内容请参考机柜的规格书或直接向机柜的供应商咨询）。
 - 对通透率的要求适用于机柜的前后门。
-

4.3.3 准备安装工具

安装存储设备所需要的安装工具如下：

- 防静电腕带。
- 一字螺丝刀。
- 二号槽型号的十字螺丝刀。

①说明

存储设备随机附带一个防静电腕带，其他安装工具需要用户自行准备。

4.4 安装前检查

4.4.1 检查环境

安装设备前，请按照表 4-6 中的项目进行检查，要求所列项目检查结果均为“是”。

表4-6 安装前环境检查表

检查项	安装前检查要素		检查结果		
	编号	检查项	是	否	免
安装场所	1	机房是否满足设备对安装和运行环境温度的要求，具体要求详见“ 4.3.1 1. 环境温度要求 ”。			
	2	机房是否满足设备对安装和运行环境湿度的要求，具体要求详见“ 4.3.1 2. 环境湿度要求 ”。			
	3	机房是否满足设备对安装和运行环境洁净度的要求，具体要求详见“ 4.3.1 3. 环境洁净度要求 ”。			
	4	机房是否满足设备对安装和运行环境散热的要求，具体要求详见“ 4.3.1 4. 环境散热要求 ”。			
	5	机房是否满足设备对安装和运行环境抗干扰的要求，具体要求详见“ 4.3.1 5. 环境抗干扰要求 ”。			
	6	机房是否满足设备对安装和运行环境接地的要求，具体要求详见“ 4.3.1 6. 环境接地要求 ”。			
	7	机房是否满足设备对安装和运行环境供电的要求，具体要求详见“ 4.3.1 7. 环境供电要求 ”。			
	8	机房是否满足设备对安装和运行环境振动的要求，具体要求详见“ 4.3.1 8. 环境振动要求 ”。			
机柜	1	机柜是否满足设备对尺寸的要求，具体要求详见“ 4.3.2 1. 机柜尺寸要求 ”。			
	2	机柜是否满足设备对承重的要求，具体要求详见“ 4.3.2 2. 机柜承重要求 ”。			
	3	机柜是否满足设备对配电的要求，具体要求详见“ 4.3.2 3. 机柜配电要求 ”。			
	4	机柜是否满足设备对接地的要求，具体要求详见“ 4.3.2 4. 机柜接地要求 ”。			
	5	机柜是否满足设备对散热的要求，具体要求详见“ 4.3.2 5. 机柜散			

		热要求 ”。			
安装工具	1	安装工具是否齐全，具体要求详见“ 4.3.3 准备安装工具 ”。			
	2	是否已佩戴防静电腕带。			

4.4.2 检查 SPU 和 SP 对应关系（重要）

V4 设备由两个 SPU 组成，两个 SPU 的 SP 上盖粘贴了“V4 识别标签”，如[图 4-3](#)所示。如果未粘贴“V4 识别标签”，请联系 MacroSAN 技术支持人员处理。

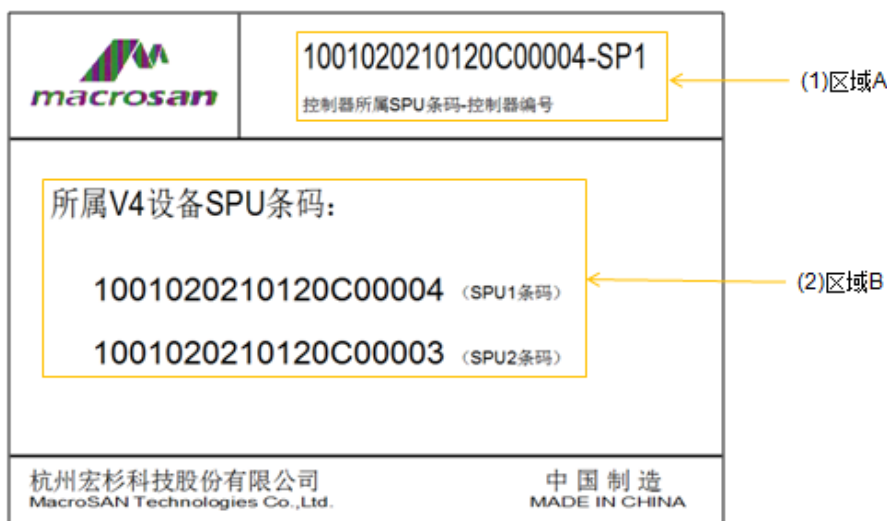


图4-3 V4 识别标签示意图

表4-7 V4 识别标签示意图说明

组件	描述
(1)区域 A	<p>该 SP 所属 SPU 条码、该 SP 在 V4 设备中的控制器编号。</p> <hr/> <p>①说明</p> <p>编号为 SP1、SP2 的控制器属于 SPU1，编号为 SP3、SP4 的控制器属于 SPU2。</p> <hr/>
(1)区域 B	<p>组成 V4 设备的两个 SPU 条码，上面条码对应 SPU1、下面条码对应 SPU2。</p>

安装设备前，请按照[表 4-8](#)中的项目进行检查，要求所列项目检查结果均为“是”。

表4-8 SPU 和 SP 对应关系检查表

检查项	安装前检查要素		检查结果		
	编号	检查项	是	否	免
V4 和 SPU 对应关系	1	根据“V4 识别标签”中的区域 B，找到组成 V4 设备的 SPU1 和 SPU2，并做好标记。			
	2	根据“V4 识别标签”中的区域 A，找到 SPU1 所属的 SP1、SP2，并参考“ 6.2.2 安装 SP ”安装好 SP1 和 SP2。 <hr/> △注意 对于 SPU1，SP1 安装在 SPU 的 SP 插槽 1，SP2 安装在 SPU 的插槽 2。			
	3	根据“V4 识别标签”中的区域 A，找到 SPU2 所属的 SP3、SP4，并参考“ 6.2.2 安装 SP ”安装好 SP3 和 SP4。 <hr/> △注意 对于 SPU2，SP3 安装在 SPU 的 SP 插槽 1，SP4 安装在 SPU 的插槽 2。			

4.4.3 检查设备

△注意

安装设备前，必须保证设备无 AC/DC 电源输入，以免安装过程中损坏设备组件。

安装设备前，请按照[表 4-9](#)中的项目进行检查，要求所列项目检查结果均为“是”。

表4-9 安装前设备检查表

检查项	安装前检查要素		检查结果		
	编号	检查项	是	否	免
机柜	1	根据装箱清单检查机柜组件是否齐全，且组件无损坏。			
	2	机柜的安装位置是否已经布置完毕，且周围没有影响机柜安装的障碍物。			
	3	机柜组件是否已经准备好，且放在离安装位置较近、便于搬运的位置。			
托架式滑道	1	根据装箱清单检查托架式滑道数量及其螺钉是否齐全。			
	2	要安装的托架式滑道是否已经准备好，且被搬运到安装位置附近。			
管理交换机	1	根据装箱清单检查管理交换机各组件是否齐全，且组件无损坏。			

	2	管理交换机的安装位置是否已经布置完毕，且周围没有影响管理交换机安装的障碍物。			
	3	管理交换机组件是否已经准备好，且放在离安装位置较近的位置。			
SPU	1	根据装箱清单检查 SPU 各组件是否齐全，且组件无损坏。			
	2	2 个 SPU 机箱的防拆封条完好无损，如 图 4-4 所示。			
	3	每个 SPU 的 2 个 SP 是否已经安装，如果否，详见“ 4.4.2 检查 SPU 和 SP 对应关系（重要） ”先安装好 SP。			
	4	每个 SPU 的 2 个风扇模块是否已经安装到 SP 中，如果否，详见“ 6.5.1 2. 安装 SPU 风扇模块 ”先安装好风扇模块。			
	5	每个 SPU 的 5 个电池模块是否已经安装，如果否，请准备好电池模块，且放在离机柜较近、便于搬运的位置。			
	6	每个 SPU 的 2 个电源模块是否已经安装，如果否，详见“ 6.6.2 安装电源模块 ”先安装好电源模块。			
	7	每个 SPU 的 IO 插卡安装是否对称、安装顺序是否符合要求，如果否，详见“ 6.7.2 2. 安装 IO 插卡 ”先安装好 IO 插卡。			
	8	每个 SPU 的 IO 插卡空槽位是否已经安装 IO 插卡假面板，如果否，请联系 MacroSAN 技术支持人员处理。			
	9	机柜内安装 2 个 SPU 的位置是否已经准备完毕，且机柜内部和周围没有影响 SPU 安装的障碍物。			
	10	2 个 SPU 是否已经准备好，且放在离机柜较近、便于搬运的位置。			
SSU	1	根据装箱清单检查 SSU 各组件是否齐全，且组件无损坏。			
	2	SSU 机箱的防拆封条完好无损，如 图 4-4 所示。			
	3	XP 是否已经安装，如果否，详见“ 6.3.2 安装 XP ”先安装好 XP。			
	4	SSU2225B 的 2 个风扇模块（含电池模块）是否已经安装，如果否，详见“ 6.5.3 2. 安装 SSU2225B 风扇模块（含电池模块） ”先安装好风扇模块。			
	5	SSU2225 的 2 个风扇模块是否已经安装，如果否，详见“ 6.5.4 2. 安装 SSU2225 风扇模块 ”先安装好风扇模块。			
	6	SSU 的 2 个电源模块是否已经安装，如果否，详见“ 6.6.2 安装电源模块 ”先安装好电源模块。			
	7	SSU2225B 的 1-4 号槽位是否已经安装保留磁盘，如果否，请把保留磁盘放到离机柜较近、便于搬运的位置。 <hr/> ①说明 保留磁盘上贴有标签，如 图 4-5 所示。 <hr/>			
	8	SSU 的磁盘模块是否已经安装，如果否，请把磁盘模块放到离机柜			

		较近、便于搬运的位置。			
	9	SSU 的磁盘假面板是否已经安装，如果否，请把磁盘假面板放到离机柜较近、便于搬运的位置。			
	10	机柜内安装 SSU 的位置是否已经准备完毕，且机柜内部和周围没有影响 SSU 安装的障碍物。			
	11	SSU 是否已经准备好，且放在离机柜较近、便于搬运的位置。			
DSU	1	根据装箱清单检查 DSU 各组件是否齐全，且组件无损坏。			
	2	DSU 机箱的防拆封条完好无损，如 图 4-4 所示。			
	3	EP 是否已经安装，如果否，详见“ 6.4.2 安装 EP ”先安装好 EP。			
	4	DSU 的 2 个风扇模块是否已经安装，如果否，详见“ 6.5.5 2. 安装 DSU 风扇模块 ”先安装好风扇模块。			
	5	DSU 的 2 个电源模块是否已经安装，如果否，详见“ 6.6.2 安装电源模块 ”先安装好电源模块。			
	6	DSU 的磁盘模块是否已经安装，如果否，请把磁盘模块放到离机柜较近、便于搬运的位置。			
	7	DSU 的磁盘假面板是否已经安装，如果否，把磁盘假面板放到离机柜较近、便于搬运的位置。			
	8	机柜内安装 DSU 的位置是否已经准备完毕，且机柜内部和周围没有影响 DSU 安装的障碍物。			
	9	DSU 是否已经准备好，且放在离机柜较近、便于搬运的位置。			



图4-4 设备防拆封条示意图

△注意

请勿自行拆开存储设备机箱盖上的防拆封条，否则，由于擅自操作导致设备无法维护，MacroSAN 将不承担由此引起的所有后果，感谢您的配合。

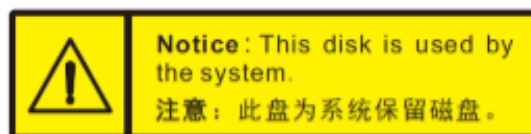


图4-5 保留磁盘标签示意图

△注意

该标签用于区分出保留磁盘，请勿自行撕毁。

4.4.4 检查线缆

安装设备前，请按照表 4-10 中的项目进行检查，要求所列项目检查结果均为“是”。

表4-10 安装前线缆检查表

检查项	安装前检查要素		检查结果		
	编号	检查项	是	否	免
线缆	1	根据装箱清单检查标配的线缆是否齐全。			
	2	根据实际组网的需求检查业务接口线缆是否已准备好，线缆数目和类型是否满足需求。			

4.5 安装机柜

4.5.1 安装机柜

SPU、SSU 和 DSU 均为标准 19 英寸设备，可安装到 19 英寸标准机柜中。

- 如果采用 MacroSAN 配备的 19 英寸标准机柜，机柜的安装方法详见 MacroSAN 存储设备机柜安装指导书。
- 如果采用其他机柜，安装方法详见机柜的相关安装指导书。

4.5.2 安装机柜后检查

完成机柜安装后，请按照表 4-11 中的项目进行检查，要求所列项目检查结果均为“是”。

表4-11 安装机柜后检查表

检查要素		检查结果		备注
编号	项目	是	否	
1	机柜的前后方向是否正确。			
2	机柜前方和后方是否均留出 0.8m 的开阔空间。			
3	机柜安装是否水平。			
4	是否正确安装了机柜固定组件或机柜稳定组件。			
5	机柜并柜连接是否紧固。			
6	机柜的绝缘测试是否通过。			
7	机柜是否安全地、可靠地接地。			

4.6 安装托架式滑道

存储设备发货附带托架式滑道，在安装时可以根据 SPU、SSU 和 DSU 的数量，详见“[图 4-1 存储设备的安装规划示意图](#)”所示的设备位置，规划好各设备在机柜上的位置，并安装托架式滑道。

4.6.1 托架式滑道介绍

△注意

托架式滑道分为左（见滑道上“L”标记）和右（见滑道上“R”标记），安装时请注意区分。

1. 带拇指螺钉托架式滑道

带拇指螺钉托架式滑道可以伸缩滑动，拉动滑道的尾端可以调整滑道长度，以兼容不同规格机柜前后方孔条之间的距离，如[图 4-6](#)所示。

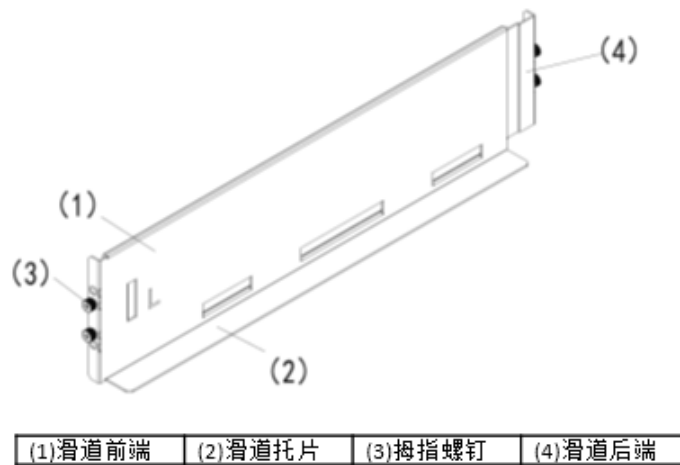
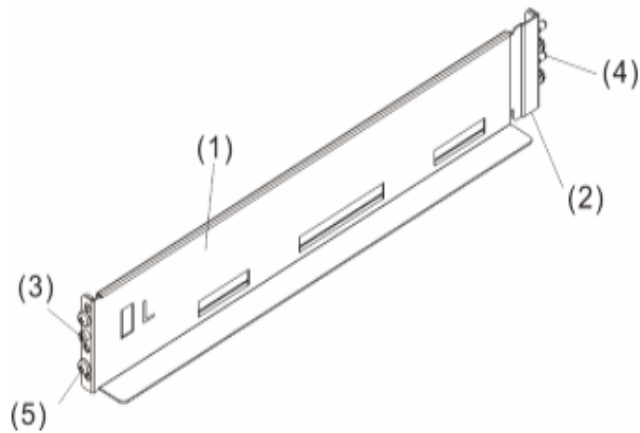


图4-6 带拇指螺钉托架式滑道（左侧滑道）示意图

2. 带定位销托架式滑道

带定位销托架式滑道可以伸缩滑动，拉动滑道的尾端可以调整滑道长度，以兼容不同规格机柜前后方孔条之间的距离，如[图 4-7](#)所示。



(1)滑道前端	(2)滑道后端	(3)滑道前定位销
(4)滑道后定位销	(5)螺钉	

图4-7 带定位销托架式滑道（左侧滑道）示意图

4.6.2 确定滑道位置

设备附件盒中的设备快速安装指导上标记了具体高度，可利用设备快速安装指导简便地、准确地标记出托架式滑道（或用户自备滑道和浮动螺母）的安装位置。具体步骤如下：

步骤 1：根据图 4-1 规划好的设备安装位置，把设备快速安装指导展开并置于机柜的前方孔条之间。设备快速安装指导两侧方孔中标记了圆圈的方孔为托架式滑道前拇指螺钉的位置。

步骤 2：请在前方孔条上使用设备快速安装指导标记设备的安装位置、所占高度，并为托架式滑道前拇指螺钉位置做好标记，以方便安装。

步骤 3：按照顺序取出另外一台设备的设备快速安装指导，让设备快速安装指导的下边缘对准刚画好设备的顶边，按照步骤 2 做好标记。

步骤 4：重复步骤 2 和步骤 3，在机柜前方孔条上做好所有设备安装位置的标记。

4.6.3 安装滑道

1. 安装带拇指螺钉的托架式滑道

带拇指螺钉的托架式滑道的安装步骤如下：

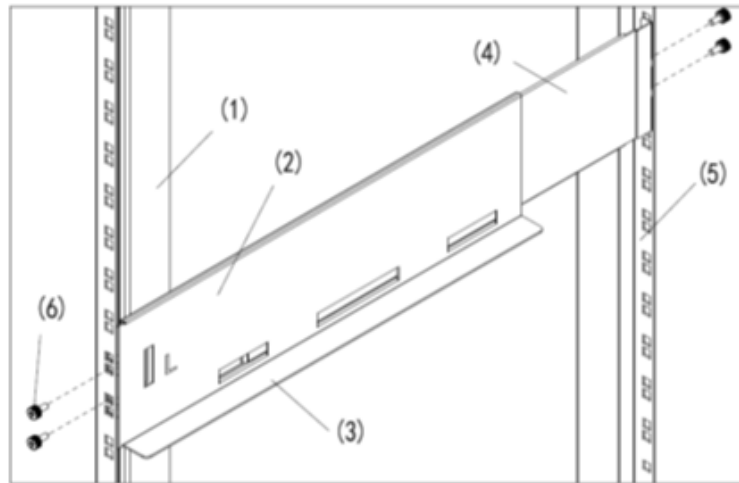
步骤 1：逆时针方向松开拇指螺钉。

步骤 2：把滑道上标有“L”字样（标识左侧托架式滑道）的滑道放到机柜前后方孔条之间（滑道托片位于下方），如图 4-8 所示，使滑道前端上拇指螺钉孔位对准做好标记的机柜前方孔条上的孔位，并拧紧拇指螺钉，确保拇指螺钉的小台阶完全压入方孔位，如图 4-9 所示。

步骤 3：保持滑道水平，抽出滑道后端，使滑道后端拇指螺钉孔对准机柜后方孔条上方孔，用拇指螺钉拧紧。

①说明

拇指螺钉的安装方法，详见“8 附录 A.拇指螺钉安装方法”。



(1) 机柜前方孔条	(2) 滑道前端	(3) 滑道托片
(4) 滑道后端	(5) 机柜前方孔条	(6) 拇指螺钉

图4-8 安装带拇指螺钉的托架式左侧滑道示意图

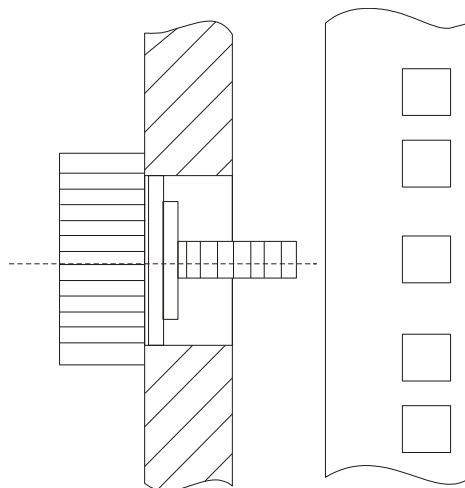


图4-9 安装拇指螺钉示意图

使用上面的步骤安装右侧滑道。安装时注意使左、右侧滑道保持在同一水平位置，如[图 4-10](#)所示。

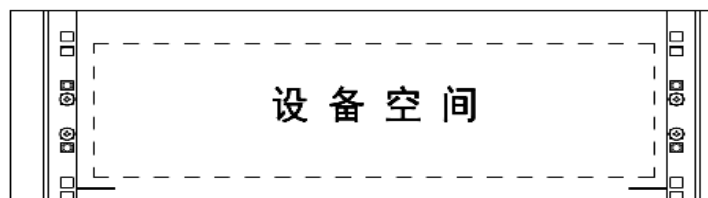


图4-10 检查滑道示意图

2. 安装带定位销的托架式滑道

带定位销的托架式滑道的安装步骤如下：

步骤 1: 把滑道上标有“L”字样（标识左侧托架式滑道）的滑道放到机柜前后方孔条之间（滑道托片位于下方），将滑道定位销插入机柜前方孔条对应的方孔。

步骤 2: 用螺钉固定固定滑道前端，如图 4-11 所示。

步骤 3: 保持滑道水平，抽出滑道后端，使滑道后端定位销插入机柜后方孔条上方孔。

步骤 4: 用螺钉固定固定滑道后端。

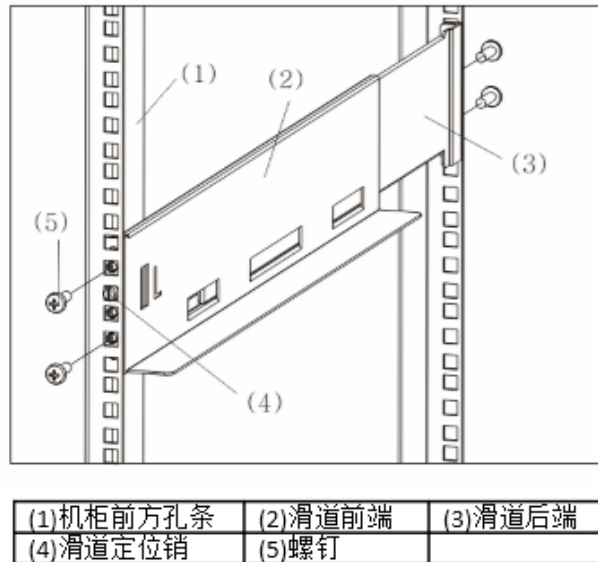


图4-11 安装带定位销的托架式左侧滑道示意图

使用上面的步骤安装右侧滑道。安装时注意使左、右侧滑道保持在同一水平位置，如图 4-10 所示。

4.6.4 安装滑道后检查

完成滑道安装后，请按照表 4-12 中的项目进行检查，要求所列项目检查结果均为“是”。

表4-12 安装滑道后检查表

检查要素		检查结果		备注
编号	项目	是	否	
1	滑道的位置是否正确。			详见“ 4.1 安装规划 ”规划好的位置，利用设备快速安装指导检查。
2	滑道前端的（拇指）螺钉是否紧固。			
3	滑道后端的（拇指）螺钉是否紧固。			
4	左右两侧的滑道是否在同一水平位置。			

4.7 安装管理交换机

4.7.1 安装管理交换机到机柜中

用户可通过标配的 1 对挂耳对管理交换机进行固定和承重，将管理交换机安装到 19 英寸标准机柜中。安装管理交换机到机柜的步骤如下：

步骤 1：请佩戴防静电腕带。

步骤 2：用挂耳（如[图 4-12](#)所示）比对出机柜立柱方孔条上浮动螺母的位置，并用记号笔标出。

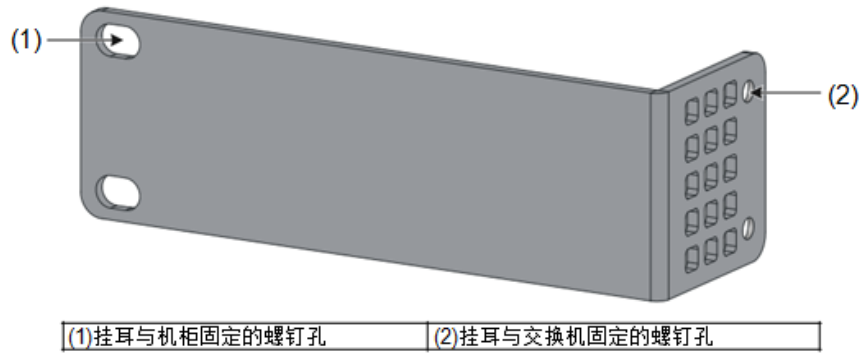


图4-12 管理交换机挂耳示意图

步骤 3：在标记好的位置，安装浮动螺母。

步骤 4：用螺钉将挂耳固定到管理交换机的两侧（如[图 4-13](#)或[图 4-14](#)所示）。

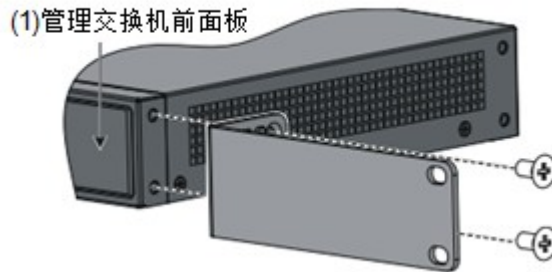


图4-13 挂耳安装到管理交换机侧示意图



图4-14 挂耳安装到管理交换机电源侧示意图

步骤 5: 一人用手托住管理交换机的底部, 根据实际情况和挂耳的安装位置, 沿机柜移动管理交换机至合适的位置。

步骤 6: 另一人用满足机柜安装尺寸要求的螺钉, 将管理交换机通过挂耳与机柜立柱的方孔条固定。注意保证位置水平并牢固。

4.7.2 安装管理交换机后检查

完成管理交换机安装后, 请按照表 4-13 中的项目进行检查, 要求所列项目检查结果均为“是”。

表4-13 安装管理交换机后检查表

检查要素		检查结果		备注
编号	项目	是	否	
1	管理交换机周围是否留有足够的散热空间。			
2	供电电源与管理交换机标识电源是否一致。			
3	管理交换机安装是否水平、是否紧固。			

4.8 安装 SPU

①说明

2 个 SPU 的安装步骤完全相同, 请依次安装到机柜中。

4.8.1 安装 SPU 流程

SPU 安装流程示意图如图 4-15 所示。

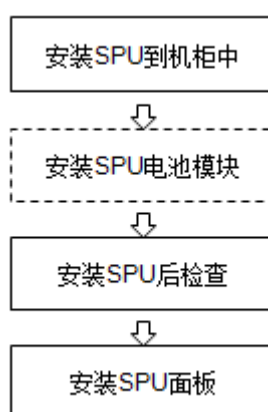


图4-15 SPU 安装流程示意图

4.8.2 安装 SPU 到机柜中

①说明

- 安装 SPU 前，请确认托架式滑道已经正确安装。如果使用用户自备滑道，确认机柜前方孔条上浮动螺母的孔位是否合适。如果浮动螺母的孔位不合适，需要调整浮动螺母的孔位。
- 每个 SPU 中可安装 2 个 SP，安装 SPU 前，请检查 SP 是否已经安装，如果未安装，请参考“[4.4.2 检查 SPU 和 SP 对应关系（重要）](#)”安装 SP。
- 每个 SPU 中可安装 2 个风扇模块、5 个电池模块、2 个电源模块、多个 IO 插卡等，安装 SPU 前，请检查风扇模块、电池模块、电源模块、IO 插卡和 IO 插卡假面板是否已经安装，如果未安装，请参考“[6 安装与拆卸设备组件](#)”中相关章节安装相应模块。

△注意

SPU 较重，安装 SPU 时，需要两人或两人以上同时参与安装操作，请注意人身安全，以防发生意外。

安装 SPU 到机柜的步骤如下：

步骤 1：请佩戴防静电腕带。

步骤 2：用叉车或拖车将 SPU 搬运到安装机柜前面。

步骤 3：两人或两人以上将 SPU 抬到比预定安装位置略高处，把 SPU 后端摆放在托架式滑道上，SPU 前端略微抬起用力推动，沿图 4-16 中箭头方向使 SPU 沿着滑道的托片缓缓滑入，直到 SPU 机箱挂耳靠在机柜前方孔条上。

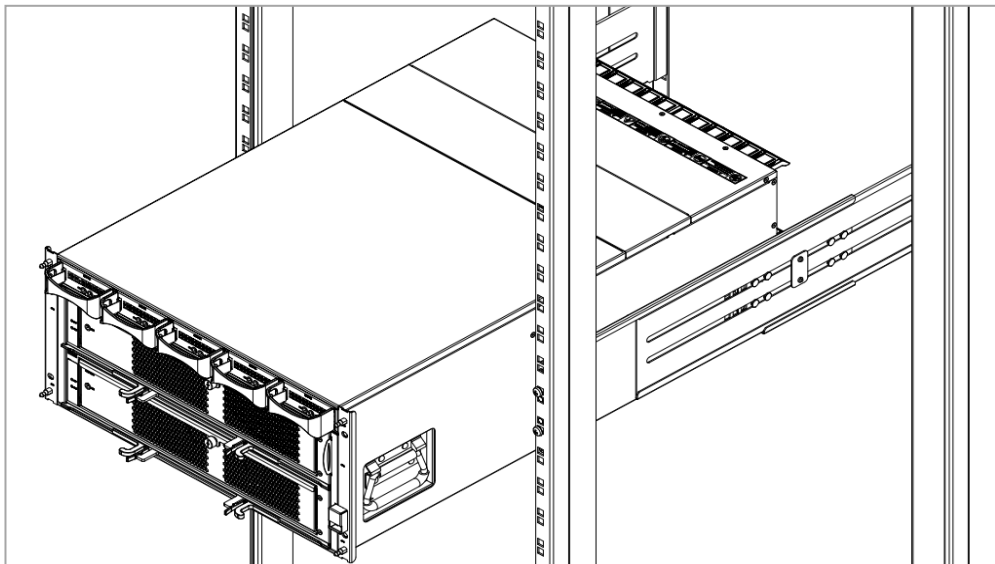


图4-16 安装 SPU 示意图

步骤 4：调节 SPU 水平、左右方向的位置，使 SPU 挂耳上的腰型孔对准机柜方孔条上的孔位。

步骤 5：用面板螺钉将挂耳与滑道前端的螺母（或机柜的前方孔条上的浮动螺母）固定，完成安装。

4.8.3 安装 SPU 电池模块（可选）

△注意

- 安装 SPU 电池模块前，请参考“[3.3.1 1. SPU 前正视图](#)”确认电池模块的安装位置和安装方向。
- SPU 电池模块较重，在安装过程中，要双手托起 SPU 电池模块，缓慢、平稳地安装。如果安装过程遇到阻碍，请不要强行安装，请使 SPU 电池模块回退，再次确认 SPU 电池模块的安装位置和安装方向，再重新尝试安装，并确保安装过程缓慢、平稳。

SPU 标配 5 个电池模块，如果电池模块已安装，请忽略此步骤。SPU 电池模块的安装步骤如下：

步骤 1：请佩戴防静电腕带。

步骤 2：一只手拉电池模块的拉手，另外一只手托住电池模块的底部，对准 SPU 机箱上对应的安装位置，沿着插槽导轨缓慢地安装电池模块（安装过程中，电池模块应保持水平），如[图 4-17](#)所示。

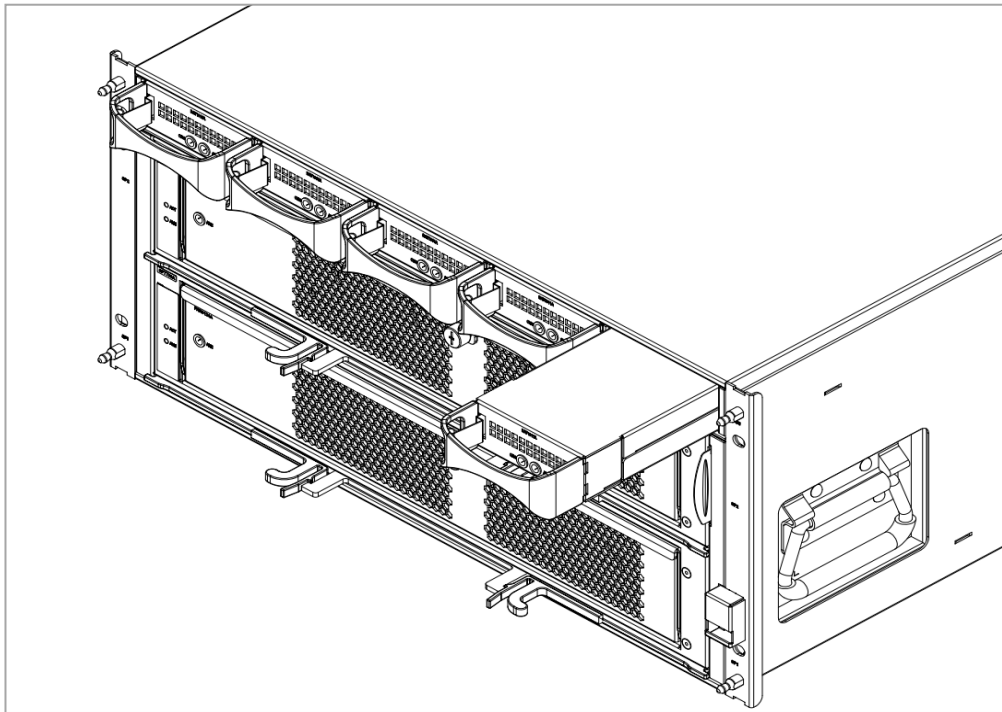


图4-17 安装 SPU 电池模块示意图

步骤 3：当电池模块不能再向前推进时，停止推动，此时能听到锁扣扣上的声音，表示电池模块安装到位。

步骤 4：检查电池模块是否安装到位（安装完成后，电池模块将会和 SPU 的边缘平齐）。

重复步骤 2 至步骤 4，安装剩余的电池模块。

4.8.4 安装 SPU 后检查

完成 SPU 安装后，请按照[表 4-14](#)中的项目进行检查，要求所列项目检查结果均为“是”。

△重要注意事项

请确保空闲 IO 插卡槽位上已经安装 IO 插卡假面板，否则风道变化将影响到设备散热。

表4-14 安装 SPU 后检查表

检查要素		检查结果		备注
编号	项目	是	否	
1	SPU 安装位置是否正确。			
2	SP 安装是否到位并紧固、接触良好。			
3	风扇模块安装是否到位并紧固、接触良好。			
4	电池模块安装是否到位并紧固、接触良好。			
5	电源模块安装是否到位并紧固、接触良好。			
6	IO 插卡安装是否对称、安装顺序是否符合要求。			
7	IO 插卡安装是否到位并紧固、接触良好。			
8	空闲 IO 插卡槽位上是否已经安装 IO 插卡假面板。			

4.8.5 安装 SPU 面板

请在[表 4-14](#)中的所有项目检查通过并完成系统调试后，再安装 SPU 面板。SPU 面板的安装步骤如下：

步骤 1：请佩戴防静电腕带。

步骤 2：把 SPU 面板与 SPU 正面对齐，双手扣住面板的两侧的凹槽，导向销对准机箱上的孔，沿[图 4-18](#)中箭头所指方向稍微用力把面板装入 SPU 正面。

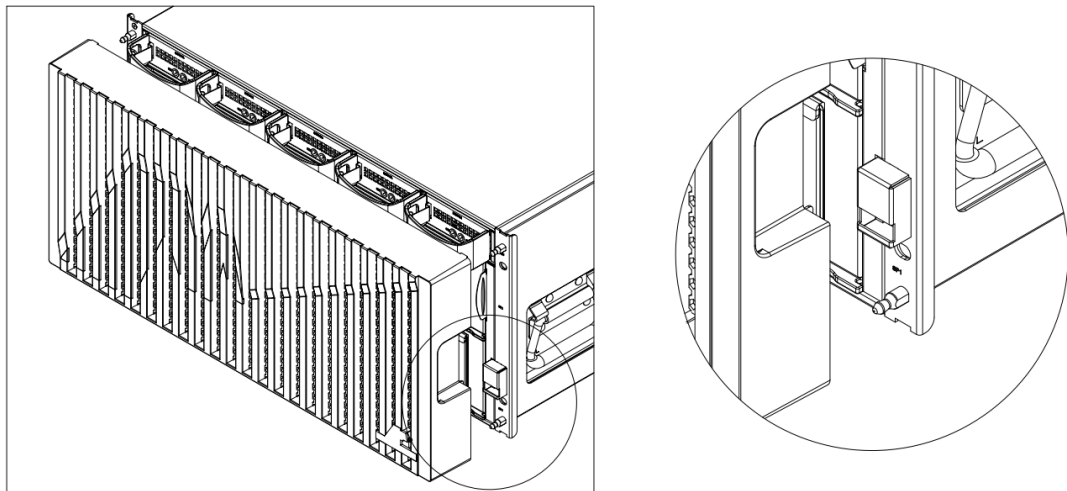


图4-18 安装 SPU 面板示意图

4.9 安装 SSU2225B

4.9.1 安装 SSU2225B 流程

SSU2225B 的安装流程如[图 4-19](#)所示，重复下面的步骤，完成 SSU2225B 的安装。

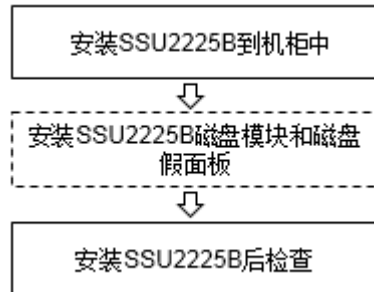


图4-19 SSU2225B 安装流程示意图

4.9.2 安装 SSU2225B 到机柜中

①说明

- 安装 SSU2225B 前，确认托架式滑道安装正确。如果使用用户自备滑道，确认机柜前方孔条上浮动螺母的孔位是否合适。如果浮动螺母的孔位不合适，需要调整浮动螺母的孔位。
- SSU2225B 中可安装 2 个 XP、2 个风扇模块（含电池模块）、2 个电源模块和 25 个磁盘模块。安装 SSU2225B 前，请检查 XP、风扇模块（含电池模块）和电源模块是否已经安装，如果未安装，请参考“[6 安装与拆卸设备组件](#)”中相关章节安装相应模块。

△注意

SSU2225B 较重，安装 SSU2225B 时，需要两人或两人以上同时参与安装操作，请注意人身安全，以防发生意外。

安装 SSU2225B 到机柜的步骤如下：

步骤 1：请佩戴防静电腕带。

步骤 2：用叉车或拖车将 SSU2225B 搬运到安装机柜前面，使 SSU2225B 的后端朝向机架。

步骤 3：两人或两人以上将 SSU2225B 抬高到比预定安装位置略高处，把 SSU2225B 后端摆放在托架式滑道上，SSU2225B 前端略微抬起用力推动，沿[图 4-20](#)中箭头方向使 SSU2225B 沿着滑道的托片缓缓滑入，直到 SSU2225B 挂耳靠在机柜前方孔条上。

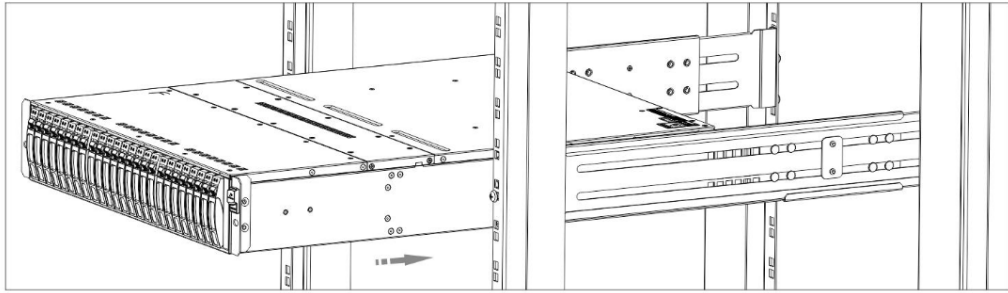


图4-20 安装 SSU2225B 示意图

步骤 4: 调节 SSU2225B 的水平、左右方向的位置, 使挂耳上的螺钉孔对准滑道 (机柜方孔条上) 的孔位。

步骤 5: 用螺钉将挂耳与滑道 (机柜前方孔条上的浮动螺母) 固定, 完成安装。

4.9.3 安装 SSU2225B 磁盘模块和磁盘假面板 (可选)

1. 安装 SSU2225B 磁盘模块

SSU2225B 提供 25 个磁盘槽位, 如果磁盘模块已安装, 请忽略此步骤, 否则, 按照 [6.8.2 2. 安装 2.5 英寸磁盘模块](#) 步骤安装 SSU 磁盘模块。

2. 安装 SSU2225B 磁盘假面板

①说明

对于空闲的磁盘槽位, 请安装磁盘假面板, 否则不利于设备通风散热和防尘。

如果 SSU2225B 中不存在空闲的磁盘槽位或空闲的磁盘槽位上已安装磁盘假面板, 请忽略此步骤, 否则, 按照 [6.8.4 1. 安装 2.5 英寸磁盘假面板](#) 步骤安装 SSU 磁盘假面板。

4.9.4 安装 SSU2225B 后检查

⚠重要注意事项

- 请确保空闲磁盘槽位上已经安装磁盘假面板, 否则风道变化将影响到设备散热。
- SSU2225B 的 1-4 号槽位必须安装保留磁盘。

完成 SSU2225B 安装后, 请按照[表 4-15](#)中的项目进行检查, 要求所列项目检查结果均为“是”。

表4-15 安装 SSU2225B 后检查表

检查要素		检查结果		备注
编号	项目	是	否	
1	SSU2225B 安装位置是否正确。			
2	XP 安装是否到位并紧固、接触良好。			

3	风扇模块（含电池模块）安装是否到位并紧固、接触良好。			
4	电源模块安装是否到位并紧固、接触良好。			
5	1-4 号槽位是否均已安装保留磁盘模块。			
6	所有磁盘模块安装是否到位并紧固、接触良好。			
7	空闲磁盘槽位上是否已经安装磁盘假面板。			

4.10 安装 SSU2225（可选）

4.10.1 安装 SSU2225 流程

SSU2225 的安装流程如图 4-21 所示，重复下面的步骤，完成所有 SSU2225 的安装。

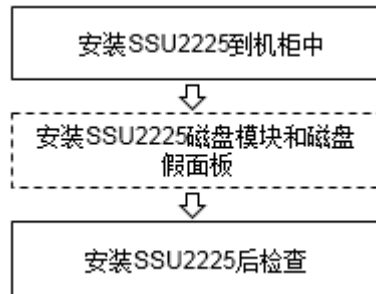


图4-21 SSU2225 安装流程示意图

4.10.2 安装 SSU2225 到机柜中

①说明

- 安装 SSU2225 前，确认托架式滑道安装正确。如果使用用户自备滑道，确认机柜前方孔条上浮动螺母的孔位是否合适。如果浮动螺母的孔位不合适，需要调整浮动螺母的孔位。
- SSU2225 中可安装 2 个 XP、2 个风扇模块、2 个电源模块和 25 个磁盘模块。安装 SSU2225 前，请检查 XP、风扇模块和电源模块是否已经安装，如果未安装，请参考“[6 安装与拆卸设备组件](#)”中相关章节安装相应模块。

△注意

SSU2225 较重，安装 SSU2225 时，需要两人或两人以上同时参与安装操作，请注意人身安全，以防发生意外。

安装 SSU2225 到机柜的步骤如下：

步骤 1：请佩戴防静电腕带。

步骤 2：用叉车或拖车将 SSU2225 搬运到安装机柜前面，使 SSU2225 的后端朝向机架。

步骤 3: 两人或两人以上将 SSU 抬高到比预定安装位置略高处, 把 SSU2225 后端摆放在托架式滑道上, SSU2225 前端略微抬起用力推动, 沿图 4-22 中箭头方向使 SSU2225 沿着滑道的托片缓缓滑入, 直到 SSU2225 挂耳靠在机柜前方孔条上。

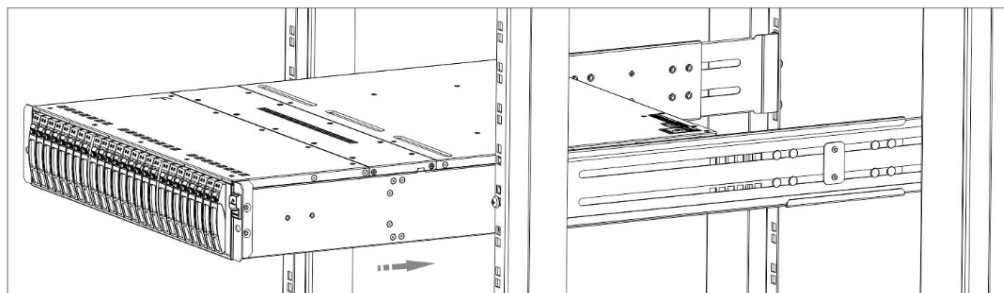


图4-22 安装 SSU2225 示意图

步骤 4: 调节 SSU2225 的水平、左右方向的位置, 使挂耳上的螺钉孔对准滑道 (机柜方孔条上) 的孔位。

步骤 5: 用螺钉将挂耳与滑道 (机柜前方孔条上的浮动螺母) 固定, 完成安装。

4.10.3 安装 SSU2225 磁盘模块和磁盘假面板

1. 安装 SSU2225 磁盘模块

SSU2225 提供 25 个磁盘槽位, 如果磁盘模块已安装, 请忽略此步骤, 否则, 按照 [6.8.2 2. 安装 2.5 英寸磁盘模块](#) 步骤安装 SSU 磁盘模块。

2. 安装 SSU2225 磁盘假面板

①说明

对于空闲的磁盘槽位, 请安装磁盘假面板, 否则不利于设备通风散热和防尘。

如果 SSU2225 中不存在空闲的磁盘槽位或空闲的磁盘槽位上已安装磁盘假面板, 请忽略此步骤, 否则, 按照 [6.8.4 1. 安装 2.5 英寸磁盘假面板](#) 步骤安装 SSU 磁盘假面板。

4.10.4 安装 SSU2225 后检查

▲重要注意事项

请确保空闲磁盘槽位上已经安装磁盘假面板, 否则风道变化将影响到设备散热。

完成 SSU2225 安装后, 请按照表 4-16 中的项目进行检查, 要求所列项目检查结果均为“是”。

表4-16 安装 SSU2225 后检查表

编号	检查要素 项目	检查结果		备注
		是	否	
1	所有 SSU2225 安装位置是否正确。			

2	XP 安装是否到位并紧固、接触良好。			
3	风扇模块安装是否到位并紧固、接触良好。			
4	电源模块安装是否到位并紧固、接触良好。			
5	所有磁盘模块安装是否到位并紧固、接触良好。			
6	空闲磁盘槽位上是否已经安装磁盘假面板。			

4.11 安装 DSU（可选）

①说明

DSU2625 和 DSU2624 的安装方法相同，如无特殊说明，下面的内容适用于 2 种 DSU 的安装。

4.11.1 安装 DSU 流程

DSU 的安装流程如图 4-23 所示，重复下面的步骤，完成所有 DSU 的安装。

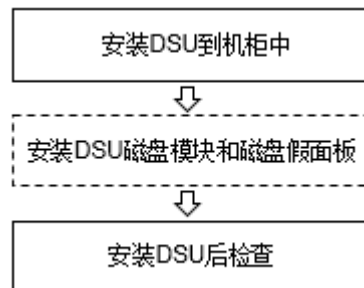


图4-23 DSU 安装流程示意图

4.11.2 安装 DSU 到机柜中

①说明

- 安装 DSU 前，请确认托架式滑道已经正确安装。如果使用用户自备滑道，确认机柜前方孔条上浮动螺母的孔位是否合适。如果浮动螺母的孔位不合适，需要调整浮动螺母的孔位。
- DSU 中可安装 2 个 EP、2 个风扇模块、2 个电源模块和多个磁盘模块。安装 DSU 前，请检查 EP、风扇模块和电源模块是否已经安装，如果未安装，请参考“[6 安装与拆卸设备组件](#)”中相关章节安装相应模块。

△注意

DSU 较重，安装 DSU 时，需要两人或两人以上同时参与安装操作，请注意人身安全，以防发生意外。

安装 DSU 到机柜的步骤如下：

步骤 1：请佩戴防静电腕带。

用叉车或拖车将 DSU 搬运到安装机柜前面，使 DSU 的后端朝向机架。

步骤 3：两人或两人以上将 DSU 抬高到比预定安装位置略高处，把 DSU 后端摆放在托架式滑道上，DSU 前端略微抬起用力推动，沿图 4-24 中箭头方向使 DSU 沿着滑道的托片缓缓滑入，直到 DSU 挂耳靠在机柜前方孔条上。

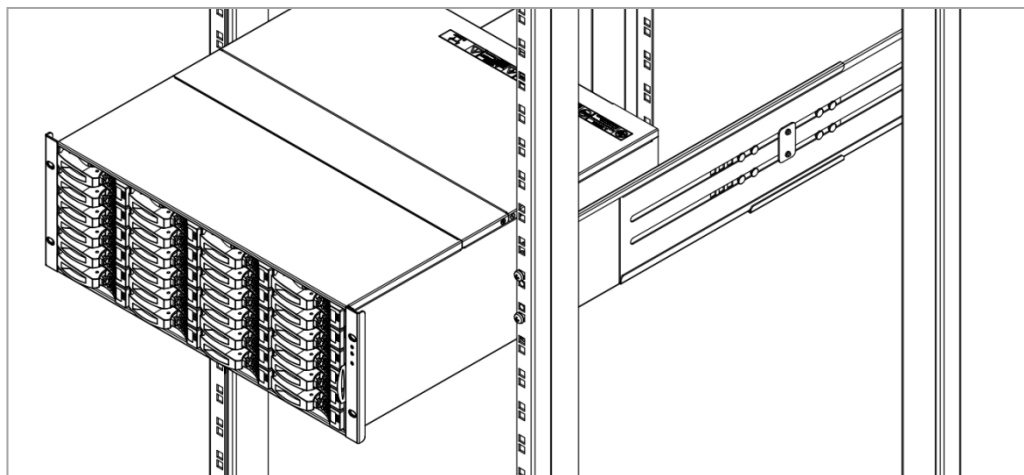


图4-24 安装 DSU 示意图

步骤 4：调节 DSU 的水平、左右方向的位置，使 DSU 挂耳上的腰型孔对准机柜方孔条上的孔位。

步骤 5：用面板螺钉将挂耳与滑道前端的螺母（或机柜的前方孔条上的浮动螺母）固定，完成安装。

4.11.3 安装 DSU 磁盘模块和磁盘假面板

1. 安装 DSU 磁盘模块

SSU 后端可以连接 DSU2625 或 DSU2624。

DSU2625 提供 25 个磁盘槽位，可安装 2.5 英寸磁盘模块，如果磁盘模块已安装，请忽略此步骤，否则，按照 [6.8.2 2. 安装 2.5 英寸磁盘模块](#) 步骤安装 DSU 磁盘模块。

DSU2624 提供 24 个磁盘槽位，可安装 3.5 英寸磁盘模块，如果磁盘模块已安装，请忽略此步骤，否则，按照 [6.8.3 2. 安装 3.5 英寸磁盘模块](#) 步骤安装 DSU 磁盘模块。

2. 安装 DSU 磁盘假面板

①说明

对于空闲的磁盘槽位，请安装磁盘假面板，否则不利于设备通风散热和防尘。

如果 DSU 中不存在空闲的磁盘槽位或空闲的磁盘槽位上已安装磁盘假面板，请忽略此步骤，否则，按照如下步骤安装 DSU 磁盘假面板：

DSU2625 磁盘假面板的安装步骤详见 [6.8.4 1. 安装 2.5 英寸磁盘假面板](#)。

DSU2624 磁盘假面板的安装步骤详见 [6.8.4 2. 安装 3.5 英寸磁盘假面板](#)。

4.11.4 安装 DSU 后检查

完成 DSU 安装后，请按照表 4-17 中的项目进行检查，要求所列项目检查结果均为“是”。

△重要注意事项

请确保空闲磁盘槽位上已经安装磁盘假面板，否则风道变化将影响到设备散热。

表4-17 安装 DSU 后检查表

检查要素		检查结果		备注
编号	项目	是	否	
1	所有 DSU 安装位置是否正确。			
2	EP 安装是否到位并紧固、接触良好。			
3	风扇模块安装是否到位并紧固、接触良好。			
4	电源模块安装是否到位并紧固、接触良好。			
5	所有磁盘模块安装是否到位并紧固、接触良好。			
6	空闲磁盘槽位上是否已经安装磁盘假面板。			

4.12 安装线缆

4.12.1 布线注意事项

1. 布线通用注意事项

布线时应注意以下事项：

- 信号线与电源线分开走线。当距离较近时，不同类型的线缆可采取十字交叉布线。如需平行走线，电源线与信号线的间距应不小于 30mm。
- 对于连接活动部件的线缆，应有足够的长度，以避免线缆被紧拉而承受应力，但应确保最大长度的线缆不会接触到热源、尖角或锐利物体等。如果无法避免热源，应采用耐高温线缆。
- 应尽量避免线缆弯曲。如果线缆需要弯曲，则其弯曲半径要求为：电源线弯曲半径应不小于电源线外径的 5 倍，网线弯曲半径应不小于网线外径的 7 倍，SAS 线缆弯曲半径详细要求请参见“[4.12.6 2. SAS 线缆最小弯曲半径要求](#)”。
- 对于用螺纹固定的线缆连接端子，如[图 4-25](#)所示，其螺钉或螺母应拧紧，并采取防松措施。

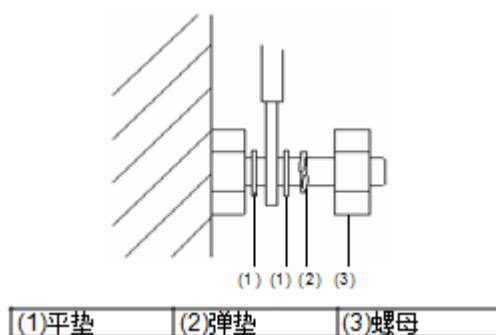


图4-25 固定线缆端子示意图

- 对于压接冷压端子类的接线端子座（如空气开关等），装配时冷压端子的金属部分应避免露在端子座外面。
- 对于较硬的线缆，应在线缆与接插件的连接处附近固定线缆，以避免在线缆连接处和线缆内部产生应力。
- 应避免线缆打结。
- 请勿采用自攻螺钉来紧固接地端子。
- 机柜内、外的绑线架和走线槽应光滑，并且无锋利的棱角，以避免损坏线缆。
- 线缆穿越的金属孔应具有光滑的、经过充分倒圆的表面，或装有绝缘衬套。
- 线缆位置不应该在设备出风口，以防止热风对线缆包材的损伤。
- 线缆的布放须便于维护和后期扩容。

2. 线缆捆扎注意事项

采用线扣捆扎线缆时，线缆束直径和线扣间距的关系如表 4-18 所示。

表4-18 线扣捆扎对照表

线缆束直径（单位：mm）	线扣间距（单位：mm）
10	80-150
10-30	150-200
30	200-300

线缆捆扎应注意以下事项：

- 不同类型的线缆（如电源线、信号线、接地线等）在机柜中应分开捆扎和走线，不能混扎在一起。
- 线缆在机柜中应整齐捆扎，并且保持平直，避免有缆线缠绕、弯曲等现象，如图 4-26 所示。

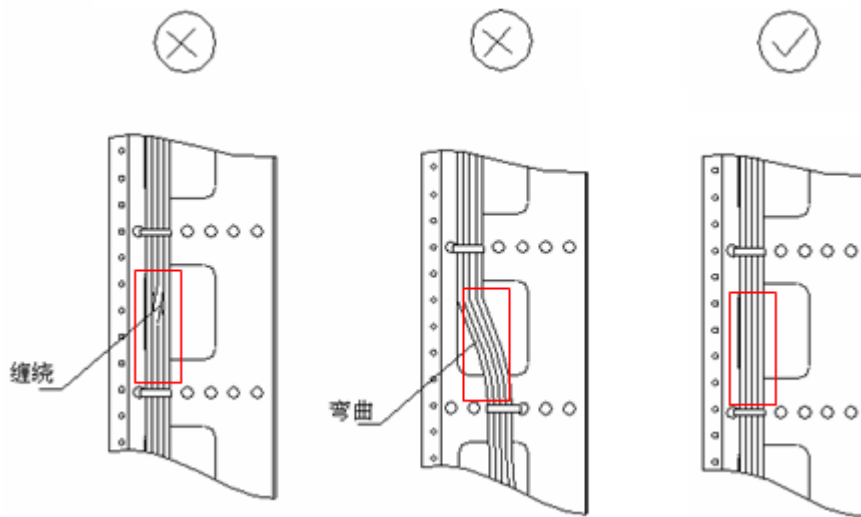


图4-26 线缆捆扎示意图（一）

- 线缆不要捆扎在设备出风口，以防线缆过早老化和影响设备散热。
- 捆扎线缆应选取适当规格的线扣，不能将两根或两根以上的线扣连接后用于捆扎线缆。用线扣将线缆捆扎好后，应剪切线扣的多余部分，并且保持切口平滑，避免留有尖角，如[图 4-27](#)所示。

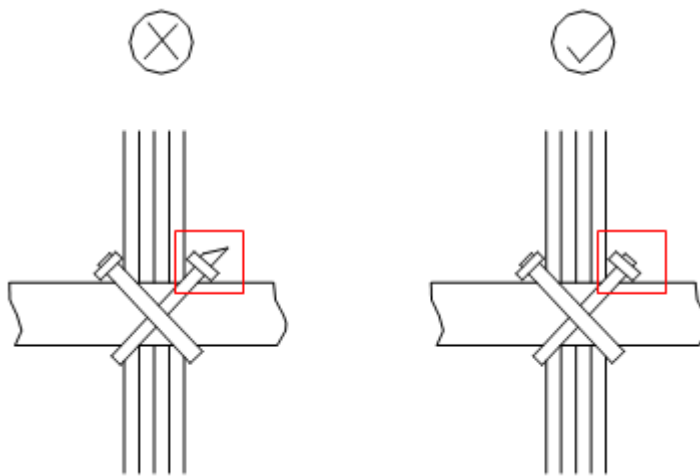


图4-27 线缆捆扎示意图（二）

- 如果线缆需要弯曲，捆扎线缆时，线扣的位置不能处于弯曲的区域内，如[图 4-28](#)所示，以避免在线缆中产生较大的应力导致线缆芯线断裂。

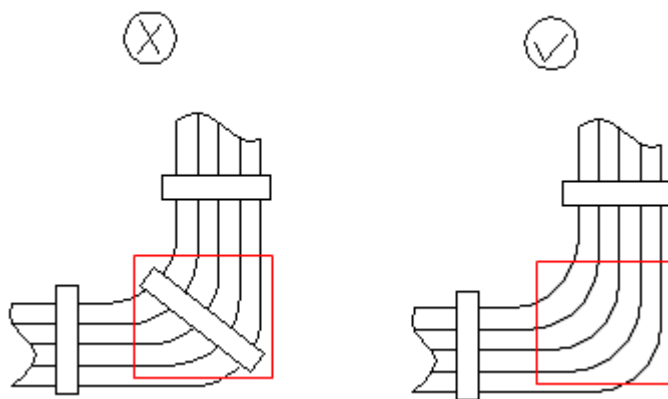


图4-28 线缆捆扎示意图（三）

- 对于在装配中不需要使用的线缆，或线缆过长的部分，应将其折叠并捆扎在机柜或线槽的适当位置上，避免造成设备或线缆损伤，或干扰设备正常运行。
- 电源线不能捆扎在运动部件的滑道上。

4.12.2 安装线缆流程

安装线缆的流程如[图 4-29](#)所示。

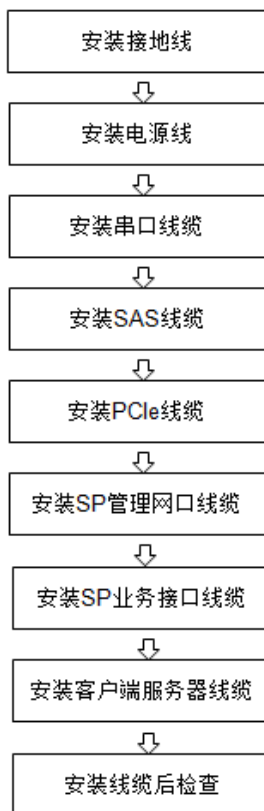


图4-29 线缆安装流程示意图

4.12.3 安装接地线

△注意

SPU、SSU、DSU 和管理交换机都配置了接地线，为了保证人身安全和设备安全（防雷、防干扰），必须将设备良好接地。

接地线的安装步骤如下：

步骤 1：请佩戴防静电腕带。

步骤 2：打开包装袋，取出接地线（黄绿色，如[图 4-30](#)所示）。

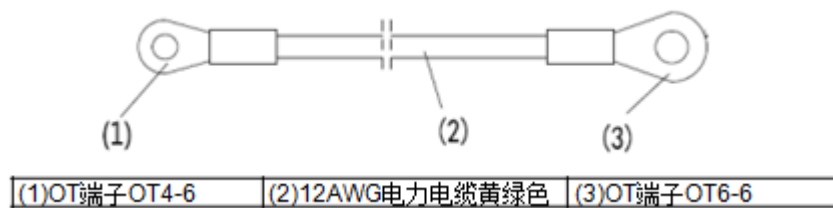


图4-30 接地线示意图

步骤 3：沿逆时针方向松开存储设备的 SPU、SSU 和 DSU 后端的接地端子的螺钉，接地端子位于设备的后面板上（如[图 4-31](#)所示），将接地线较小的圆形接头与螺钉孔对齐，并用螺钉固定（如[图 4-32](#)所示）。

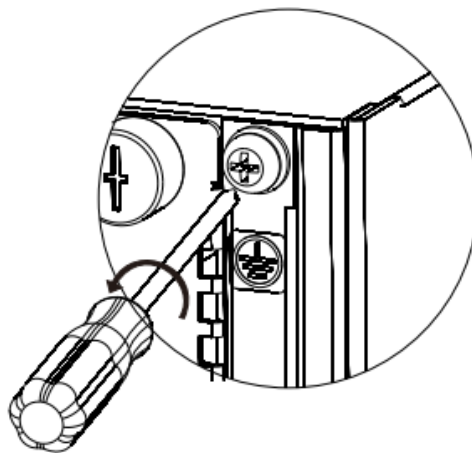


图4-31 松开设备接地端子的螺钉示意图

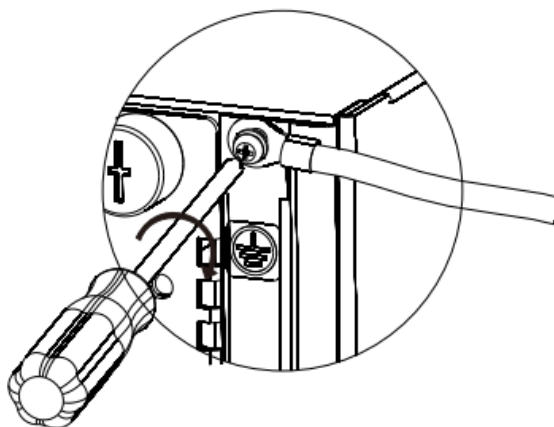


图4-32 安装接地线示意图

步骤 4: 取下管理交换机机箱后面板的接地螺钉, 将随机附带的接地线的 OT 端子套在接地螺钉上, 并将套了 OT 端子的接地螺钉安装到接地孔中, 如图 4-33 所示。

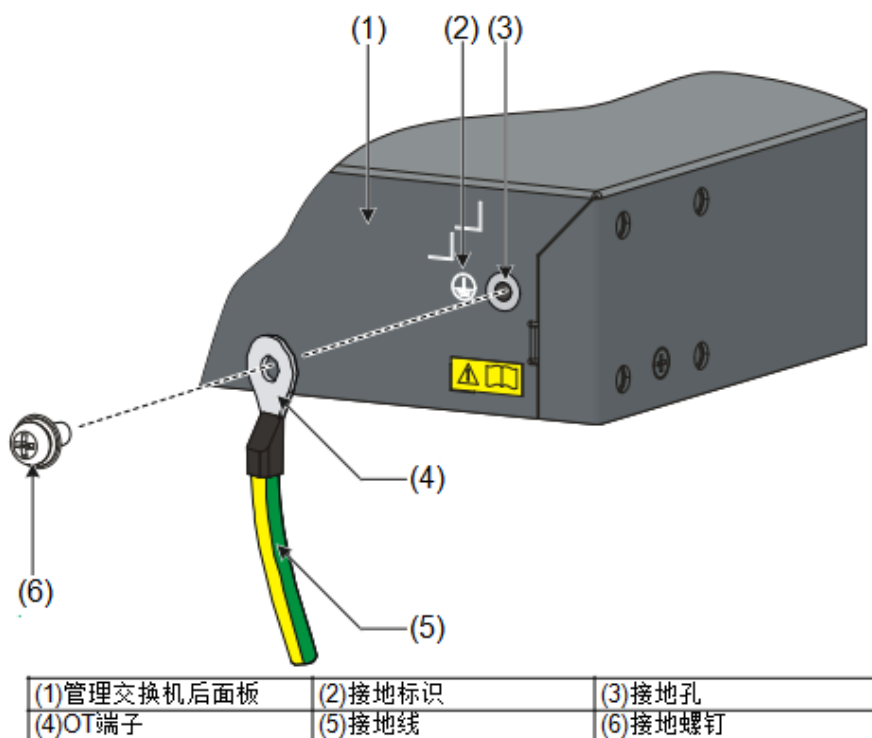


图4-33 安装管理交换机接地线示意图

步骤 5: 连接接地线的另外一端到机柜接地端。

步骤 6: 检查接地线两端是否松动。如果未出现松动现象, 则接地线连接成功。

△注意

安装好 SPU、SSU、DSU、管理交换机与机柜之间的接地线以后, 请检查存储设备接地是否正常: 使用万用表检查接地电阻是否正常, 即需要满足接地电阻小于 10Ω 的要求。

4.12.4 安装电源线

1. 电源线介绍

①说明

存储设备的 SPU、SSU 和 DSU 均支持冗余电源模块，为了确保设备电源的冗余保护功能，建议机房提供多路 AC/DC 电源输入，SPU、SSU 和 DSU 的电源模块的输入来自多路不同的 AC/DC 电源。

存储设备的每个电源模块都配备一根电源线，如图 4-34 所示，左边的插头安装到存储设备的电源接口，右边的插头安装到外接电源插座。根据实际应用情况，用户可以在机柜中配置配电箱为设备供电，也可以使用外部电源为设备供电。

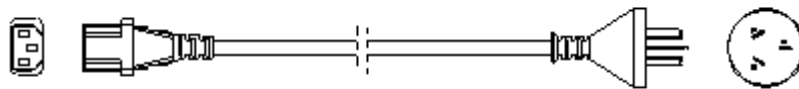


图4-34 电源线示意图

△注意

- 存储设备标配国标 10A 电源线，可以选配国标 16A 电源线。国标 10A 电源线只能安装到国标 10A 三扁插座孔中；国标 16A 电源线只能安装到国标 16A 三扁插座孔中。
- 安装电源线前，必须先安装接地线以保证设备上电前安全接地。
- 安装电源线前，必须先检查通电情况，确保外接电源插座未通电，等设备和所有线缆安装完成后，再统一上电，详见“5 启动与配置设备”。

2. 安装 SPU/DSU2624 电源线

SPU 和 DSU2624 电源模块上的电源线的安装步骤如下：

步骤 1：请佩戴防静电腕带。

步骤 2：打开包装袋，取出电源线。

步骤 3：把电源线的一端插头安装到存储设备的电源接口，如图 4-35 所示。

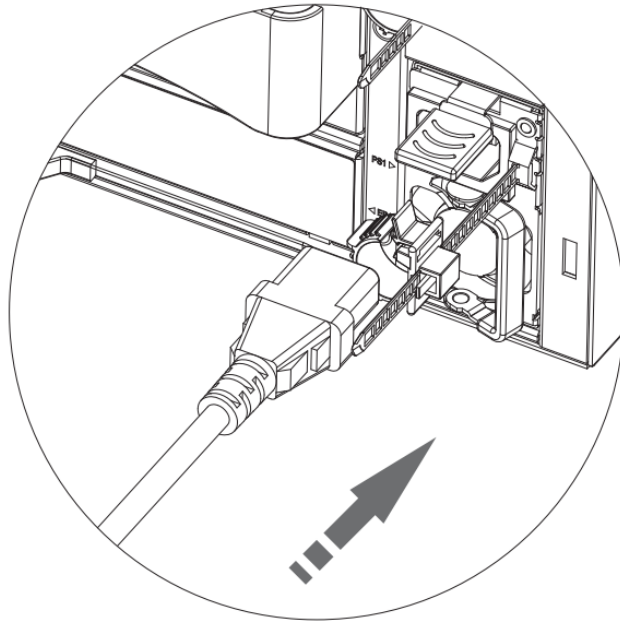


图4-35 安装电源线示意图（一）

步骤 4：一只手压下扎线扣的卡扣，另一只手拉出扎线扣的锁扣，松开锁扣。将电源线放入扎线扣中，滚动锁扣直至完全合拢。

步骤 5：用力拉电源线，检查电源线是否牢固。

步骤 6：把电源线的另外一端插头安装到外接电源插座，完成电源线的安装。

安装完毕后，根据需求确定是否用线扣将线缆固定在走线槽上。

3. 安装 SSU2225B/SSU2225/DSU2625 电源线

SSU2225B/SSU2225/DSU2625 电源模块上的电源线的安装步骤如下：

步骤 1：请佩戴防静电腕带。

步骤 2：打开包装袋，取出电源线。

步骤 3：把电源线的一端插头安装到存储设备的电源接口，如[图 4-36](#)所示，并捆扎电源线。

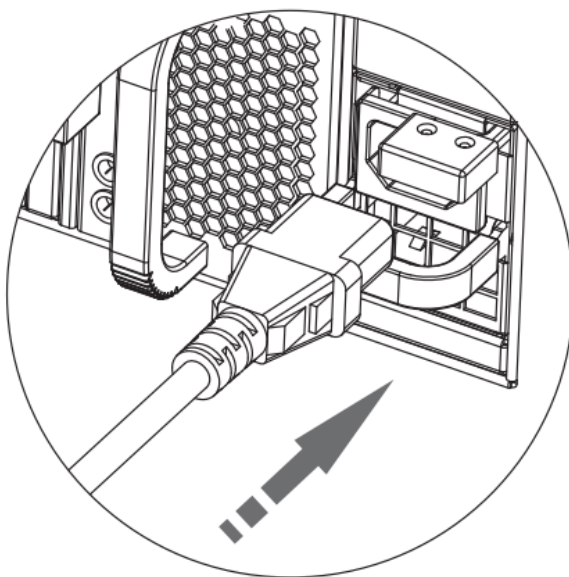


图4-36 安装电源线示意图（二）

①说明

为了防止电源线意外脱落，造成设备断电，SSU2225B/SSU2225/DSU2625 的每个电源模块都准备了一根电源线扎线带，具体步骤是：

- 把扎线带穿过电源模块把手及电源线插头。
 - 把电源线扎线带的尾部穿入头部，然后用力拉扎线带的头部直至电源线被扎牢。
 - 用力拉电源线，检查电源线是否牢固。
-

步骤 4：把电源线的另外一端插头安装到外接电源插座，完成电源线的安装。

4. 安装管理交换机电源线

管理交换机电源线的安装步骤如下：

步骤 1：请佩戴防静电腕带。

步骤 2：打开包装袋，取出电源线防脱卡钩和电源线。

步骤 3：把防脱卡钩的两头分别安装到电源接口两侧的插槽中，安装完成后将电源线防脱卡钩向上扳，如[图 4-37](#)所示。

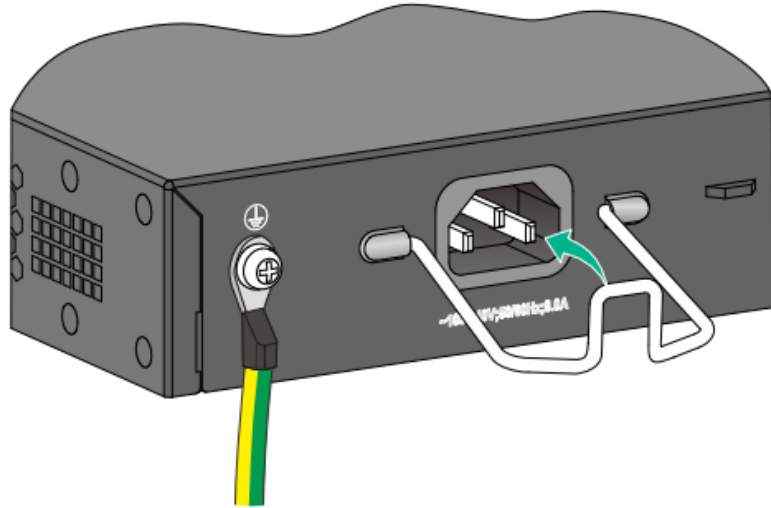


图4-37 安装电源线防脱卡钩示意图

步骤 4: 把电源线的一端插头安装到管理交换机的电源接口, 并将电源线防脱卡钩向下扳, 卡住电源线, 如[图 4-38](#)所示。

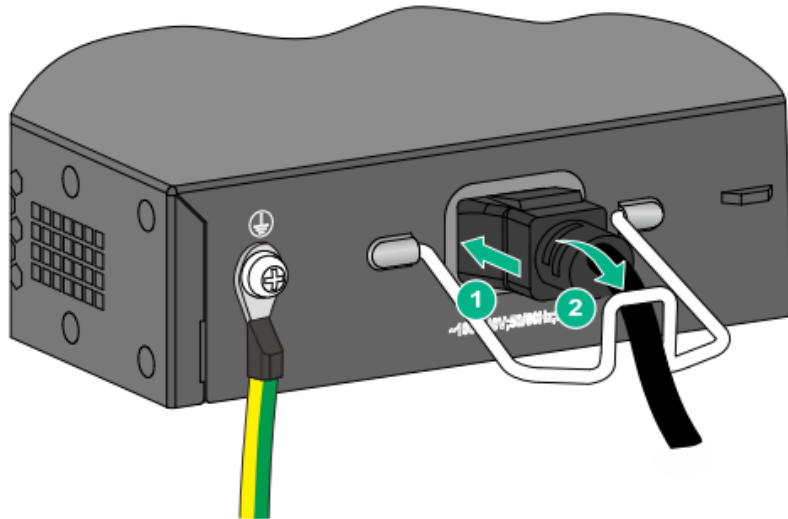


图4-38 安装管理交换机电源线示意图

步骤 5: 把电源线的另外一端插头安装到外接电源插座。
安装完毕后, 根据需求确定是否用线扣将线缆固定在走线槽上。

4.12.5 安装串口线缆

1. 串口线缆规格

SPU 的管理串口 1 和管理串口 2 均为 3.5mm 的音频接口, 串口线缆一端插头如[图 4-39](#)所示。



图4-39 串口线缆一端插头示意图

2. 串口线缆安装示意图

△注意

SPU 的管理串口 2 必须按照一定规则连接起来，用于设备管理，必须选择两端均为 3.5mm 音频插头、长度为 1m 的串口线缆；管理串口 1 可根据用户实际需求选择是否使用。

管理串口 2 安装示意图如 [图 4-40](#) 所示，其互连关系如 [表 4-19](#) 所示。

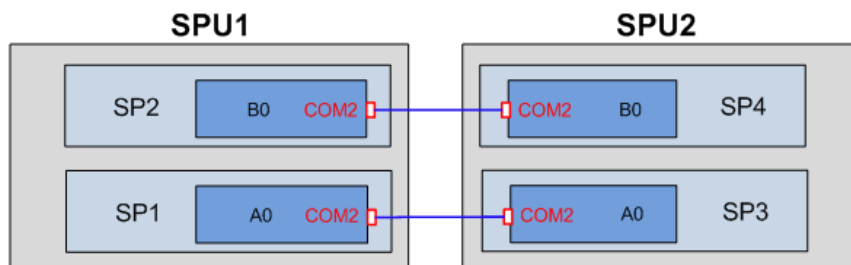


图4-40 管理串口 2 线缆安装示意图

表4-19 管理串口 2 互连关系

互连接口	
互连接口 1	互连接口 2
SPU1 SP1 的 COM2 口	SPU2 SP3 的 COM2 口
SPU1 SP2 的 COM2 口	SPU2 SP4 的 COM2 口

4.12.6 安装 SAS 线缆

1. SAS 线缆规格

存储设备提供了 2 种类型的 SAS 线缆，如表 4-20 所示。

表4-20 SAS 线缆规格

分类	接口类型	线缆类型	线缆长度
C 类	Mini SAS HD + Mini SAS HD	铜缆	1m、3m
D 类	Mini SAS HD + Mini SAS HD	AOC 光缆	5m、15m

C 类 SAS 线缆示意图如[图 4-41](#)所示。

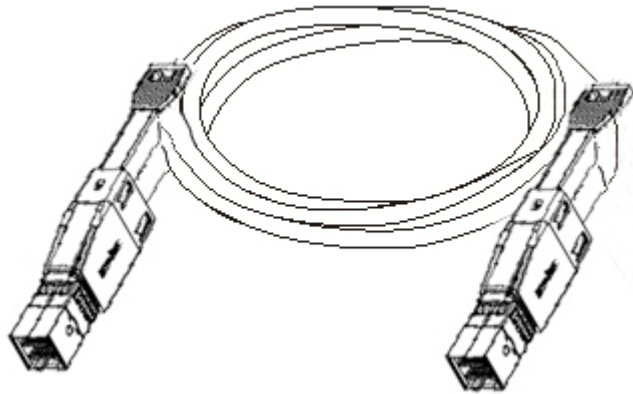


图4-41 C 类 SAS 线缆示意图

D 类 SAS 线缆为 AOC 线缆，示意图如[图 4-42](#)所示。



图4-42 D 类 SAS 线缆示意图

SAS 线缆上 Mini SAS HD 连接器如[图 4-43](#)所示。

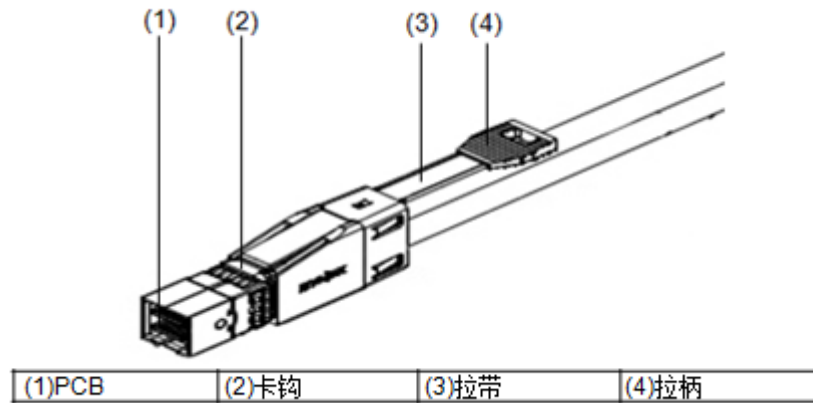


图4-43 SAS 线缆上 Mini SAS HD 连接器示意图

2. SAS 线缆最小弯曲半径要求

SAS 线缆弯曲半径与线缆类型相关，为保证 SAS 线缆的性能，SAS 线缆的弯曲半径必须满足一定的要求，具体要求详见[表 4-21](#)。

表4-21 SAS 线缆最小弯曲半径对照表

线缆类型	最小弯曲半径值 (mm)
铜缆	90
AOC 光缆	30

安装前必须预留足够的走线空间，以满足线缆最小弯曲半径的要求，铜缆的弯曲半径示意图如[图 4-44](#)所示。

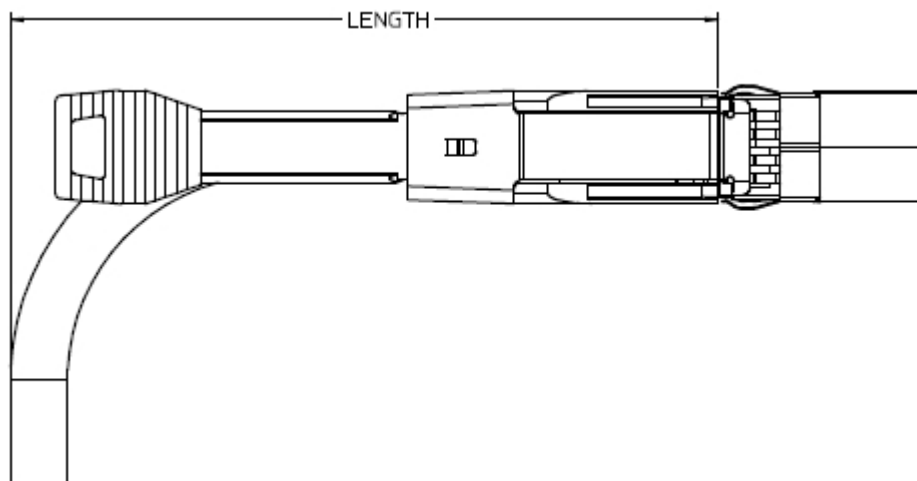


图4-44 铜缆弯曲半径示意图

AOC 光缆的弯曲半径示意图如[图 4-45](#)所示。

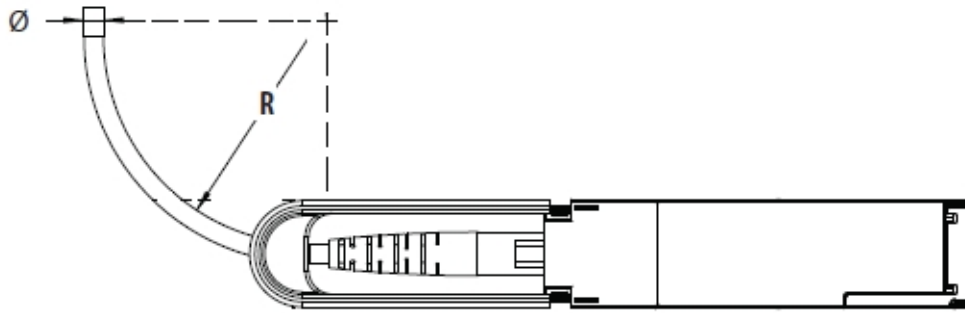


图4-45 AOC 光缆弯曲半径示意图

3. SAS 线缆安装规划（重要）

△重要注意事项

存储设备必配至少一个 SAS 插卡、一个 SSU2225B，可选配多个 SSU2225、多个 DSU。

- SPU 的 A10/B10 槽位必须安装 SAS 插卡。如果配置了多个 SAS 插卡，选配 SAS 插卡安装要求请参考“[6.7.1 2. IO 插卡注意事项和安装要求](#)”。
- SSU2225B 必须连接到 SPU 的 A10/B10 槽位 SAS 插卡的 SAS1 接口上。SSU 不支持再级联 SSU，如果配置了多个 SSU2225，则把 SSU2225 依次连接到 SPU 的其他 SAS 接口上。每个 SAS 接口上只能连接一个 SSU2225B 或 SSU2225。
- 每个 SSU2225B 或 SSU2225 提供 2 组 SAS DOWN 接口，可用于连接 DSU，即每个 SSU2225B 或 SSU2225 后面可连接 2 串 DSU。请注意：DSU 不能直接连接到 SPU 的 SAS 接口上。
- 如果配置了多个 DSU，请确保 DSU 均匀分布在 SSU 的多组 SAS DOWN 接口上。

△重要注意事项

SAS 线缆必须对称安装。

- SP1/SP3 SAS 插卡 x 上 SAS 接口 y 与 SP2/SP4 SAS 插卡 x 上 SAS 接口 y 构成一组 SAS 接口，必须连接到同一个 SSU2225B 或 SSU2225，且每个 SPU 中两个 SP 必须连接到不同的 XP。具体连接方式请参考[图 4-46](#)。
- SSU 中 XP1 上 DOWN-x 接口与 XP2 上 DOWN-x 接口构成一组 SAS 接口，必须连接到同一串 DSU。
- 实际安装 SAS 线缆时，请按照机柜靠两侧走线的原则来确定 SAS 线缆安装位置，禁止 SAS 线缆在 SSU 和 DSU 后端交叉走线，以免影响设备散热以及 SAS 线缆使用寿命。
- 请按照上述原则安装 SAS 线缆，把 SSU 的 XP1 和 XP2 上同一组 SAS DOWN 接口分别连接到第二级 DSU 中两个 EP 的 UP 接口，然后把第二级 DSU 中两个 EP 的 DOWN 接口连接到第三级 DSU 的两个 UP 接口，逐级连接剩余的 DSU。

下面以存储设备配置 1 个 SSU2225B+1 个 SSU2225、SSU 上 DOWN-A 接口级联 4 个 DSU2625 举例，SAS1 接口和 SAS2 接口上的 SAS 线缆安装示意图如[图 4-46](#)所示，对应的 SAS 接口上 DSU 互连关系如[表 4-22](#)所示。其他 SAS 接口上 SAS 线缆安装示意图、SSU 上其他 DOWN 接口上 SAS 线缆安装示意图可以此类推。

①说明

SAS 线缆安装示意图并不表示 SAS 线缆的布线方向和位置，请根据设备实际放置位置调整布线。

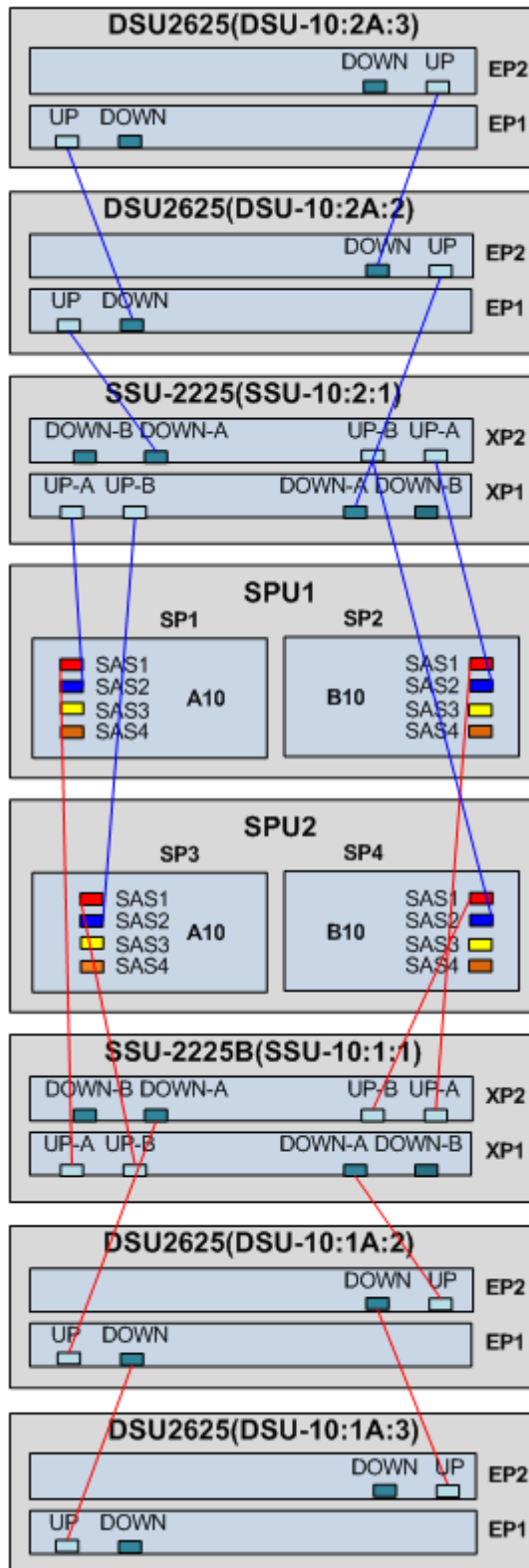


图4-46 SAS 线缆安装示意图

表4-22 SAS 接口上 DSU 互连关系

互连接口		互连接口	
互连接口 1	互连接口 2	互连接口 1	互连接口 2
SPU1 A10、SPU1 B10、SPU2 A10、SPU2 B10 的 SAS1 接口	SSU-10:1:1 XP1 的 UP-A、XP2 的 UP-A、XP1 的 UP-B、XP2 的 UP-B 接口	SSU-10:1:1 XP1 的 DOWN-A、XP2 的 DOWN-A 接口	DSU-10:1A:2 EP2 的 UP、EP1 的 UP 接口
DSU-10:1A:2 EP2 的 DOWN、EP1 的 DOWN 接口	DSU-10:1A:3 EP2 的 UP、EP1 的 UP 接口		
SPU1 A10、SPU1 B10、SPU2 A10、SPU2 B10 的 SAS2 接口	SSU-10:2:1 XP1 的 UP-A、XP2 的 UP-A、XP1 的 UP-B、XP2 的 UP-B 接口	SSU-10:2:1 XP1 的 DOWN-A、XP2 的 DOWN-A 接口	DSU-10:2A:2 EP2 的 UP、EP1 的 UP 接口
DSU-10:2A:2 EP2 的 DOWN、EP1 的 DOWN 接口	DSU-10:2A:3 EP2 的 UP、EP1 的 UP 接口		

4. 安装步骤

△注意

- 安装防尘盖的 SAS 线缆示意图如图 4-47 所示。如果包装袋中的 SAS 线缆连接器上未安装防尘盖，请勿使用，并请联系 MacroSAN 技术支持人员处理。
- 如果安装过程中需要拔出 SAS 线缆，请一只手托住 SAS 线缆连接器，另外一只手拉住连接器上的拉柄，沿水平方向用力拔出 SAS 线缆。禁止不拉住拉柄直接拔出 SAS 线缆连接器，禁止不沿水平方向拔出 SAS 线缆连接器。
- 如果安装过程中遇到阻力，请立即拔出 SAS 线缆，检查 SAS 线缆连接器或机箱上的 SAS 接口是否有翘曲现象，如果有轻微翘曲，请勿使用，并请联系 MacroSAN 技术支持人员处理。
- SAS 线缆不需要进入走线槽，弯曲半径详细要求请参见“[4.12.6 2. SAS 线缆最小弯曲半径要求](#)”。



图4-47 安装防尘盖的 SAS 线缆示意图

SAS 线缆的安装步骤如下：

步骤 1：请佩戴防静电腕带。

步骤 2：请根据 SAS 线缆配置规则（详见表 4-23）选择适合的 SAS 线缆。

表4-23 SAS 线缆配置规则

上一级		下一级		SAS 线缆配置要求
产品	SAS 接口	产品	SAS 接口	
MS5580G2-V4	Mini SAS HD 接口	SSU2225B SSU2225	Mini SAS HD 接口	优选 C 类 1m, 可选 D 类 5m 或 15m
SSU2225B SSU2225	Mini SAS HD 接口	DSU2625 DSU2624	Mini SAS HD 接口	优选 C 类 1m, 可选 C 类 3m, 可选 D 类 5m 或 15m
DSU2625 DSU2624	Mini SAS HD 接口	DSU2625 DSU2624	Mini SAS HD 接口	优选 C 类 1m, 可选 C 类 3m, 可选 D 类 5m 或 15m

步骤 3：打开包装袋，取出 SAS 线缆，并取下 SAS 线缆连接器上的防尘盖。

步骤 4：请根据 SAS 线缆安装方向（详见表 4-24），沿水平方向，一只手扶 SAS 线缆连接器，另一只手扶 SAS 线缆，将 SAS 线缆一端的连接器安装到对应的 SAS 接口中，推入连接器直到连接处发出“咔”的声音，表明连接器安装到位。使用同样的方法安装 SAS 线缆另一端的连接器。

表4-24 SAS 线缆安装方向

SAS 接口		安装方向
SPU1	SP1 上 SAS 接口	拉柄向右
	SP2 上 SAS 接口	拉柄向右
SPU2	SP3 上 SAS 接口	拉柄向右
	SP4 上 SAS 接口	拉柄向右
SSU	XP1 上 SAS 接口	拉柄向上
	XP2 上 SAS 接口	拉柄向下

DSU	EP1 上 SAS 接口	拉柄向上
	EP2 上 SAS 接口	拉柄向下

重复步骤 2 至步骤 4，安装剩余的 SAS 线缆。

4.12.7 安装 PCIe 线缆

1. PCIe 线缆介绍

SP 的 PCIe 接口是 Mini SAS HD 接口，可使用 C 类或 D 类 SAS 线缆。PCIe 线缆规格详见表 4-25。

表4-25 PCIe 线缆规格

分类	接口类型	线缆类型	线缆长度
C 类 SAS 线缆	Mini SAS HD + Mini SAS HD	铜缆	1m
D 类 SAS 线缆	Mini SAS HD + Mini SAS HD	AOC 光缆	5m、15m

PCIe 线缆的最小弯曲半径要求请参见“[4.12.6 2. SAS 线缆最小弯曲半径要求](#)”。

2. PCIe 线缆安装示意图

△注意

- 每个 SP 配置 2 个 1 口 x8 PCIe V3.0 插卡，必须安装在 A2/B2 和 A3/B3 槽位。
- 每个 x8 PCIe V3.0 接口由 PCIe-H、PCIe-L 组成，PCIe-H、PCIe-L 均要求安装线缆。
- PCIe 线缆安装示意图并不表示 PCIe 线缆的布线方向和位置，请根据设备实际位置调整布局。

PCIe 线缆安装示意图如图 4-48 所示，PCIe 接口互连关系如表 4-26 所示。

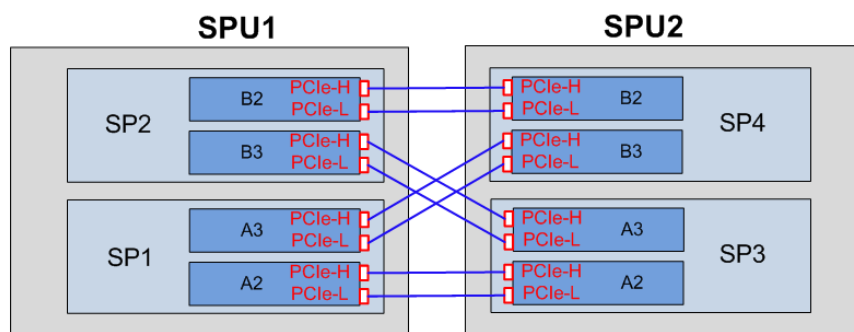


图4-48 PCIe 线缆安装示意图

表4-26 PCIe 接口互连关系

互连接口	
互连接口 1	互连接口 2
SPU1 B2 的 PCIe-H、PCIe-L 接口	SPU2 B2 的 PCIe-H、PCIe-L 接口
SPU1 B3 的 PCIe-H、PCIe-L 接口	SPU2 A3 的 PCIe-H、PCIe-L 接口
SPU1 A2 的 PCIe-H、PCIe-L 接口	SPU2 A2 的 PCIe-H、PCIe-L 接口
SPU1 A3 的 PCIe-H、PCIe-L 接口	SPU2 B3 的 PCIe-H、PCIe-L 接口

3. 安装步骤

△注意

- 如果安装过程中需要拔出 PCIe 线缆，请同时拉住 PCIe 线缆连接器以及连接器上的拉柄，用力拔出 PCIe 线缆，禁止不拉住拉柄直接拔出 PCIe 线缆连接器。
- PCIe 线缆不需要进入走线槽，弯曲半径详细要求请参见“[4.12.6 2. SAS 线缆最小弯曲半径要求](#)”。

PCIe 线缆的安装步骤如下：

步骤 1：请佩戴防静电腕带。

步骤 2：请选择 C 类（1m）或 D 类（5m 或 15m）SAS 线缆。

步骤 3：打开包装袋，取出 SAS 线缆。

步骤 4：请按照设备型号对应的 PCIe 线缆安装示意图确定 SAS 线缆安装位置，将线缆一端的连接器（拉柄向左）安装到对应的 PCIe 接口中，推入连接器直到连接处发出“咔”的声音，表明连接器安装到位，使用同样的方法安装线缆另一端的连接器（拉柄向左）。

重复步骤 2 至步骤 4，安装剩余的 PCIe 线缆。

4.12.8 安装 SP 管理网口线缆

△注意

4 个 SP 的管理网口必须连接到管理交换机上，且配置同网段 IP，始终可达。

SP 管理网口的接口类型是标准 RJ45 接口，具体位置详见“[3.3.1 4. SP 管理插卡正视图](#)”，网口线缆示意图如[图 4-49](#)所示。

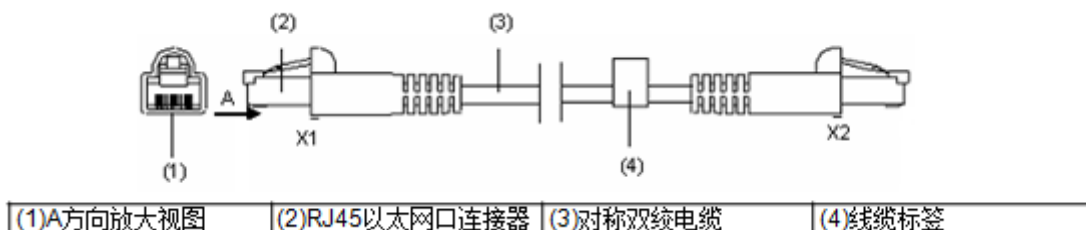


图4-49 管理网口线缆示意图

4 个 SP 管理网口必须连接到管理交换机上，线缆安装示意图如图 4-50 所示，把线缆一端接入 SP 的管理网口，线缆另外一端接入交换机的 GE 接口。

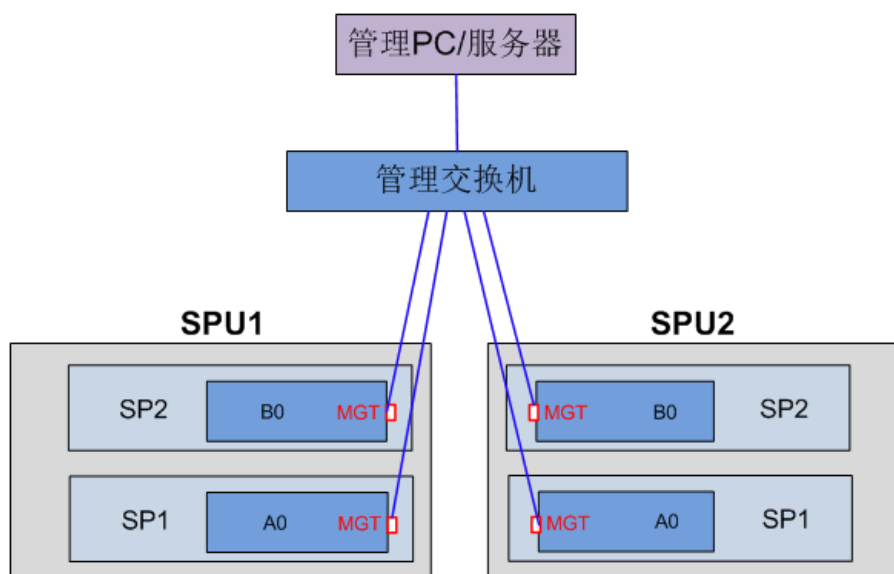


图4-50 管理网口线缆安装示意图

按照同样方法，安装剩余的管理网口线缆。安装完毕后，根据需求确定是否用线扣将线缆固定在走线槽上。

4.12.9 安装 SP 业务接口线缆

1. 安装 SP 业务接口线缆注意事项

△注意

- 激光束具有很高的能量，因此严禁直视光模块接口以及光纤线缆插头，否则激光束可能会伤害您的眼睛，极端情况下甚至会导致双目失明。
- 光模块属于静电敏感器件，在运输、存储和使用过程中请将光模块置于防静电和防尘环境中。
- 光纤连接器的表面应保持清洁，避免划伤。
- 请勿挤压、扭曲、折叠、修复光纤或将光纤弯曲成半径小于 5cm 的环，否则可能导致光纤损坏。
- 光纤和光模块有单模和多模之分，请确认光纤和光模块的模式匹配。存储设备的 SP 使用多模的光纤和光模块。

- 不使用的光纤和光模块必须及时盖好防尘帽。当光模块受到污染或经过多次插拔后，请及时清洁光口。
-

①说明

- 用户可根据需求选配 IO 插卡，并根据实际需求确定组网方式。
 - 业务接口线缆和机房布局相关，存储设备未随设备配置业务接口线缆，用户可根据实际需求自行配置。
-

2. 安装 FC 线缆（可选）

SP 的 FC 接口类型是标准 SFP+接口，FC 线缆和接口示意图如[图 4-51](#)所示。

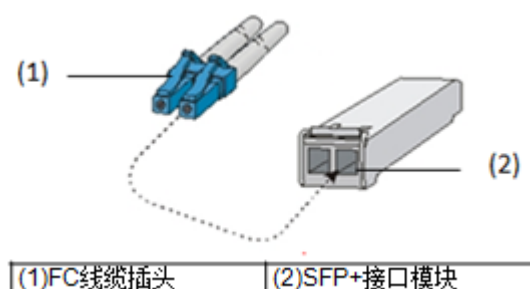


图4-51 FC 线缆和接口示意图

SP 的 FC 接口可直连到客户端服务器或连接到交换机：

- 直连到客户端服务器：把线缆一端接入 SP 的 FC 接口，线缆另外一端接入客户端服务器的 FC 接口。
 - 连接到交换机：把线缆一端接入 SP 的 FC 接口，线缆另外一端接入交换机的 FC 接口。
-

①说明

如果 SP 的 FC 接口连接到交换机，为了防止交换机故障导致业务中断，建议存储设备的 4 个 SP 不要连接到同一个交换机上。

安装完毕后，根据需求确定是否用线扣将线缆固定在走线槽上。

3. 安装 GE 线缆（可选）

SP 的 GE 接口类型是标准 RJ45 接口，GE 线缆示意图如[图 4-52](#)所示。

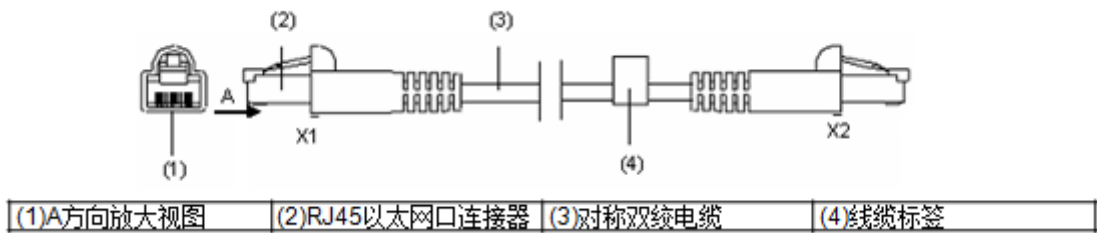


图4-52 GE 线缆示意图

SP 的 GE 接口可直连到客户端服务器或连接到交换机：

- 直连到客户端服务器：把线缆一端接入 SP 的 GE 接口，线缆另外一端接入客户端服务器的 GE 接口。
- 连接到交换机：把线缆一端接入 SP 的 GE 接口，线缆另外一端接入交换机的 GE 接口。

①说明

如果 SP 的 GE 接口连接到交换机，为了防止交换机故障导致业务中断，建议存储设备的 4 个 SP 不要连接到同一个交换机上。

安装完毕后，根据需求确定是否用线扣将线缆固定在走线槽上。

4. 安装 10GE 线缆（可选）

SP 的 10GE 接口类型是标准 SFP+接口，10GE 线缆和接口示意图如[图 4-53](#)所示。

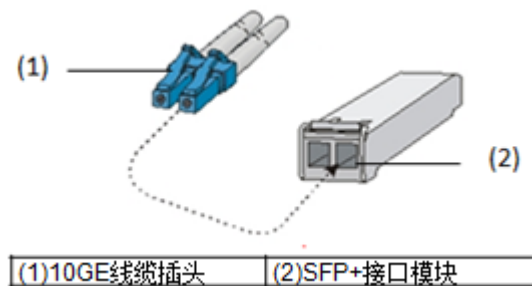


图4-53 10GE 线缆和接口示意图

SP 的 10GE 接口可直连到客户端服务器或连接到交换机：

- 直连到客户端服务器：把线缆一端接入 SP 的 10GE 接口，线缆另外一端接入客户端服务器的 10GE 接口。
- 连接到交换机：把线缆一端接入 SP 的 10GE 接口，线缆另外一端接入交换机的 10GE 接口。

①说明

如果 SP 的 10GE 接口连接到交换机，为了防止交换机故障导致业务中断，建议存储设备的 4 个 SP 不要连接到同一个交换机上。

安装完毕后，根据需求确定是否用线扣将线缆固定在走线槽上。

5. 安装 25GE 线缆（可选）

SP 的 25GE 接口类型是标准 SFP28 接口，25GE 线缆和接口示意图如[图 4-54](#)所示。

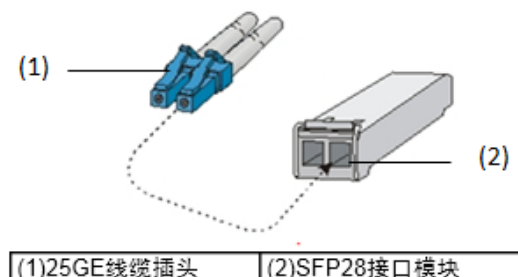


图4-54 25GE 线缆和接口示意图

25GE 接口上，也可以安装 AOC 线缆（Active Optical Cable），AOC 线缆示意图如[图 4-55](#)所示。



图4-55 25GE AOC 接口线缆示意图

①说明

可根据实际需求选择和光模块分离的线缆或一体化的 AOC 线缆。

SP 的 25GE 接口可直连到其他存储设备或连接到交换机：

- 直连到其他存储设备：把线缆一端接入 SP 的 25GE 接口，线缆另外一端接入其他存储设备的 25GE 接口。
 - 连接到交换机：把线缆一端接入 SP 的 25GE 接口，线缆另外一端接入交换机的 25GE 接口。
-

①说明

如果 SP 的 25GE 接口连接到交换机，为了防止交换机故障导致业务中断，建议存储设备的 2 个 SP 连接到不同的交换机上。

安装完毕后，根据需求确定是否用线扣将线缆固定在走线槽上。

6. 安装 100GE 线缆（可选）

SP 的 100GE 接口类型是标准 QSFP28 接口，光模块示意图如[图 4-56](#)所示。



图4-56 100GE 光模块示意图

100GE 接口上，也可以安装 AOC 线缆（Active Optical Cable），AOC 线缆示意图如[图 4-57](#)所示。



图4-57 100GE AOC 接口线缆示意图

①说明

可根据实际需求选择和光模块分离的线缆或一体化的 AOC 线缆。

SP 的 100GE 接口可直连到其他存储设备或连接到交换机：

- 直连到其他存储设备：把线缆一端接入 SP 的 100GE 接口，线缆另外一端接入其他存储设备的 100GE 接口。
 - 连接到交换机：把线缆一端接入 SP 的 100GE 接口，线缆另外一端接入交换机的 100GE 接口。
-

①说明

如果 SP 的 100GE 接口连接到交换机，为了防止交换机故障导致业务中断，建议存储设备的 2 个 SP 连接到不同的交换机上。

安装完毕后，根据需求确定是否用线扣将线缆固定在走线槽上。

4.12.10 安装客户端服务器线缆

客户端包括访问存储设备的 PC 机或服务器，请根据实际的需求准备线缆，参考“[4.12.9 安装 SP 业务接口线缆](#)”的方法安装相应的线缆。

4.12.11 安装线缆后检查

△注意

线缆安装正确前，请一定不要接通电源，以免由于线缆连接错误造成人身伤害或设备部件损坏。

线缆安装完毕后，请按照[表 4-27](#)中的项目进行检查，要求所列项目检查结果均为“是”。

表4-27 安装线缆后检查表

检查要素		检查结果		备注
编号	项目	是	否	
1	接地线是否连接正确。			
2	电源线、串口线缆、SAS 线缆、PCIe 线缆、管理网口线缆、业务接口线缆、客户端服务器线缆是否连接正确。			
3	电源线、串口线缆、SAS 线缆、PCIe 线缆、管理网口线缆、业务接口线缆、客户端服务器线缆是否都在室内走线，无室外走线。			
4	电源线是否捆扎牢固。			
5	SAS 接口上安装的 SAS 线缆的弯曲半径是否满足 表 4-21 。			
6	PCIe 接口上安装的 SAS 线缆的弯曲半径是否满足 表 4-21 。			

5 启动与配置设备

△注意

- 设备电源接通前，要明确设备所在机房的供电开关位置，以便在发生事故时，能够及时切断供电电源。
- 设备上电的顺序依次是：依次上电 DSU、SSU，然后再上电 SPU。
- 设备下电的顺序依次是：先下电 SPU，然后再依次下电 SSU、DSU。

5.1 设备上电前检查

在设备上电前，请再次对存储设备的各个组件进行如下检查，确保设备安装已经满足下面的要求：

- SPU 的 SP、风扇模块、电源模块、电池模块、IO 插卡安装到位。
- SSU2225B 的 XP、风扇模块（含电池模块）、电源模块、磁盘模块安装到位。
- SSU2225 的 XP、风扇模块、电源模块、磁盘模块安装到位。
- DSU 的 EP、风扇模块、电源模块、磁盘模块安装到位。
- 所有线缆（包括接地线、电源线、串口线缆、SAS 线缆、PCIe 线缆、SP 管理网口线缆、SP 业务接口线缆）均连接正确。
- 客户端服务器线缆连接正确。
- 线缆位置不在设备出风口，以防止热风对线缆包材的损伤。
- 供电电压满足设备的要求。

5.2 设备上电及启动

5.2.1 管理交换机上电及启动

接通管理交换机的外部电源，管理交换机将自动上电。

5.2.2 DSU 上电及启动

①说明

EP 没有提供专门的开关按键，接通 DSU 的外部电源后，EP 将自动启动。

依次接通 DSU 的外部电源，EP 将自动上电，上电过程中 EP 将自检并扫描磁盘。

5.2.3 DSU 启动后检查

接通 DSU 外部电源后，请等待几分钟，再按照表 5-1 中的项目进行检查，要求所列项目检查结果均为“是”。

表5-1 启动 DSU 后检查表

检查对象	检查要素		检查结果		
	编号	检查项	是	否	免
EP	1	运行指示灯是否按照固定频率闪烁。			
	2	告警指示灯是否熄灭。			
	3	电源指示灯是否常亮。			
	4	连接了线缆的 SAS 接口指示灯是否常亮或按照非固定频率闪烁。			
风扇模块	1	告警指示灯是否熄灭。			
电源模块	1	电源模块指示灯是否绿色常亮。			

磁盘模块	1	运行指示灯是否常亮或闪烁。			
------	---	---------------	--	--	--

如果上述检查项检查结果为“否”，请参考“[7 常见故障处理](#)”采取相应的措施。

5.2.4 SSU 上电及启动

依次接通 SSU 的外部电源，XP 开始自动启动，上电过程中 XP 将自检并扫描磁盘。

①说明

在未断开 SSU 外部电源的情况下，可以按 XP 上的开关按键手动关闭 XP，开机 XP 时需要按 XP 上的开关按键手动开机 XP。

5.2.5 SSU 启动后检查

接通 SSU 外部电源后，请等待几分钟左右，再按照[表 5-2](#)中的项目进行检查，要求所列项目检查结果均为“是”。

表5-2 启动 SSU 后检查表

检查对象	检查要素		检查结果		
	编号	检查项	是	否	免
XP	1	运行指示灯是否按照固定频率闪烁。			
	2	告警指示灯是否熄灭。			
	3	电源指示灯是否常亮。			
	4	连接了线缆的 SAS 接口指示灯是否常亮或按照非固定频率闪烁。			
风扇模块(含 电池模块)	1	充电指示灯是否闪烁。			
	2	告警指示灯是否熄灭。			
风扇模块	1	告警指示灯是否熄灭。			
电源模块	1	电源模块指示灯是否绿色常亮。			
磁盘模块	1	运行指示灯是否常亮或闪烁。			

如果上述检查项检查结果为“否”，请参考“[7 常见故障处理](#)”采取相应的措施。

①说明

- SSU2225 的风扇模块仅有告警指示灯。
- SSU2225B 的电池模块在 AC/DC 电源断电时会自动放电，因此 SSU2225B 启动后，电池模块充电指示灯按照固定 1Hz 频率闪烁是正常现象，表示电池模块正在充电。等充电完成后电池模块才能被正常使用。

5.2.6 SPU 上电及启动

①说明

SPU 的 SP 的开关按键和 LED 数码管的具体位置详见“[3.3.1 SPU 外观](#)”。

等 DSU、SSU 均上电完成后，接通 SPU 的外部电源，按下 SP 的开关按键，SP 开始启动。

在设备启动过程中，SP 的定位指示灯将按照 1Hz 频率闪烁，启动完成后，自动熄灭 SP 定位指示灯。

存储设备开机后，2 个 SPU 将作为两个引擎进行管理，SPU1、SPU2 分别对应引擎 1、引擎 2，设备组件编号如下：

- 引擎 1 的 SP 编号为 SP1、SP2；引擎 2 的 SP 编号为 SP3、SP4。
- 引擎 1 的风扇模块编号为 FAN1、FAN2；引擎 2 的风扇模块编号为 FAN3、FAN4。
- 引擎 1 的电源模块编号为 PS1、PS2；引擎 2 的电源模块编号为 PS3、PS4。
- 引擎 1 的电池模块编号为 BAT1、BAT2、BAT3、BAT4、BAT5；引擎 2 的电池模块编号为 BAT6、BAT7、BAT8、BAT9、BAT10。

5.2.7 SPU 启动后检查

SP 启动完成后，请按照[表 5-3](#)中的项目进行检查，要求所列项目检查结果均为“是”。

表5-3 启动 SPU 后检查表

检查对象	检查要素		检查结果		
	编号	检查项	是	否	免
SP	1	运行指示灯是否按照固定频率闪烁。			
	2	定位指示灯是否常亮或熄灭。			
	3	告警指示灯是否熄灭。			
	4	电源指示灯是否常亮。			
	5	管理网口连接指示灯是否绿灯常亮。			
	6	连接了线缆的 SAS 接口指示灯是否常亮。			
风扇模块	1	告警指示灯是否绿色常亮。			
电源模块	1	电源模块指示灯是否绿色常亮。			
电池模块	1	告警指示灯是否熄灭。			
SSU/DSU 磁盘 模块	1	运行指示灯是否常亮或闪烁。			
	2	告警指示灯是否熄灭。			

如果上述检查项检查结果为“否”，请参考“[7 常见故障处理](#)”采取相应的措施。

①说明

电池模块在 AC/DC 电源断电时会自动放电，因此 SPU 启动后，电池模块充电指示灯按照固定 1Hz 频率闪烁是正常现象，表示电池模块正在充电。等充电完成后电池模块才能被正常使用。

5.3 设备配置

5.3.1 设备默认配置

设备的默认配置如[表 5-4](#)所示。

表5-4 设备默认配置

项目	默认值
设备名称	Storage-1
SP1 管理网口 IP 地址	192.168.0.230
SP2 管理网口 IP 地址	192.168.0.231
SP3 管理网口 IP 地址	192.168.0.232
SP4 管理网口 IP 地址	192.168.0.233
管理员	admin
密码	admin

设备管理串口的参数如[表 5-5](#)所示。

表5-5 管理串口参数

项目	默认值
串口波特率	115200
数据位	8
奇偶校验	无
停止位	1
数据流控制	无

5.3.2 设备配置准备

进行配置前，需要做好如下准备工作：

- 管理 PC 已启动。
- 管理 PC 和所有 SP 的管理网口网络可达，可通过 ping 命令进行检查。

5.3.3 设备配置

步骤 1: 在管理 PC 上打开 Web 浏览器, 在地址栏中输入 ODSP 存储设备管理网口的 IP 地址, 例如: <https://192.168.0.230/>, 并刷新界面。

步骤 2 (可选): 部分浏览器中可能会显示安全证书风险 (示例如图 5-1 所示), 此时请单击“继续浏览此网站(不推荐)。”或者类似含义的条目。

①说明

出于安全考虑, 存储设备管理界面基于 HTTPS 协议实现管理功能, 但是所有的安全证书均是针对域名的真实性的第三方认证, 必须由可信任的 CA 机构进行签发, 存储设备的位置是在服务器后面, 位于专用私有网络中, 通常不接入公网, 且通过局域网 IP 地址进行管理, 而不是通过域名, 所以 SSL 证书无法正常申请。浏览器中提示安全证书风险是正常现象, 请忽略该提示。



图5-1 证书异常提示界面示例

步骤 3: 存储设备登录界面如图 5-2 所示。

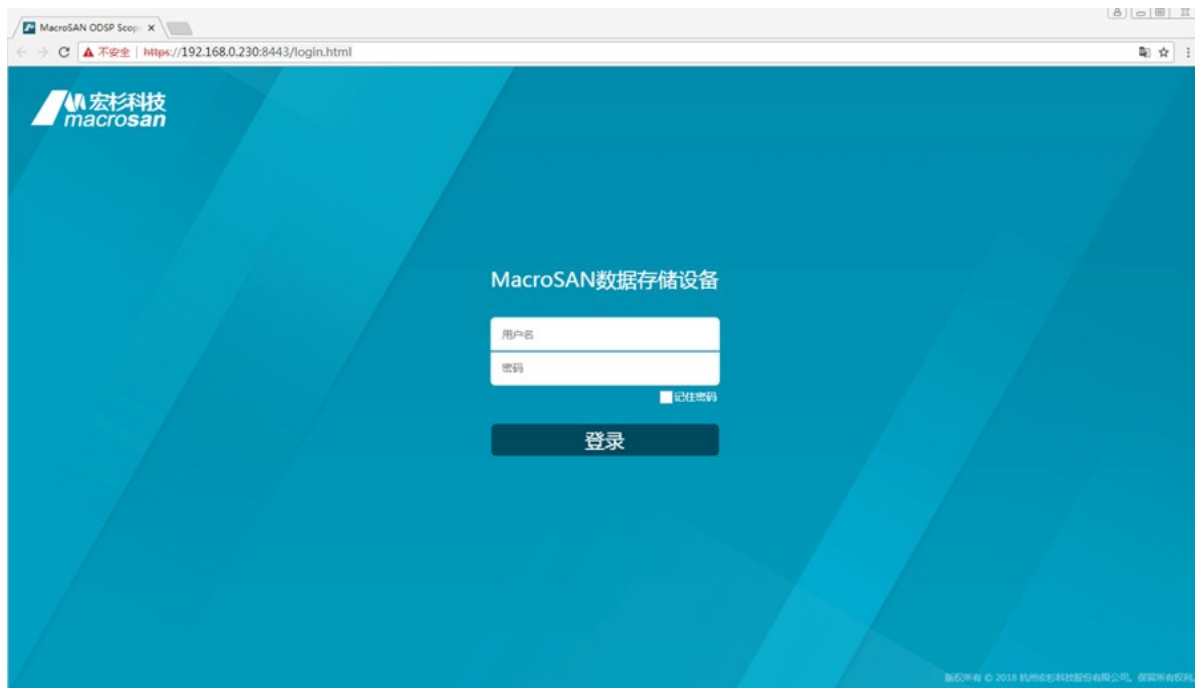


图5-2 存储设备登录界面

步骤 4: 输入用户名和密码即可登录存储设备, 如图 5-3 所示。

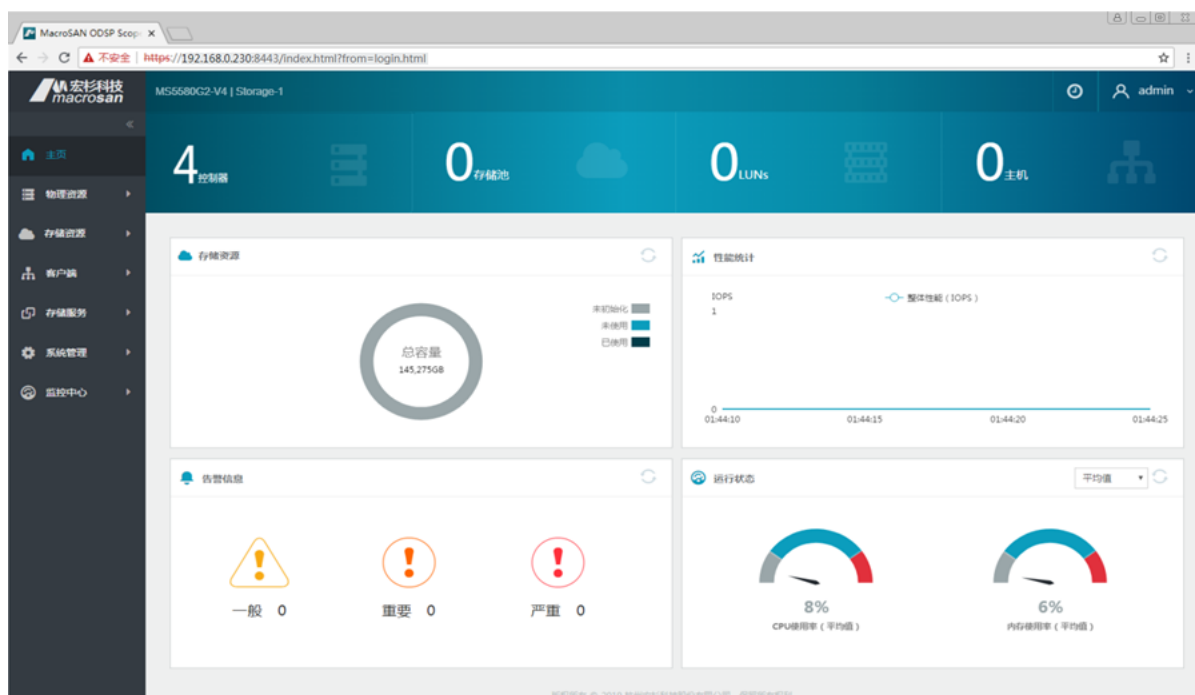


图5-3 存储设备主页

步骤 5: 在存储设备管理界面, 按照图 5-4 所示的步骤完成设备初始配置。

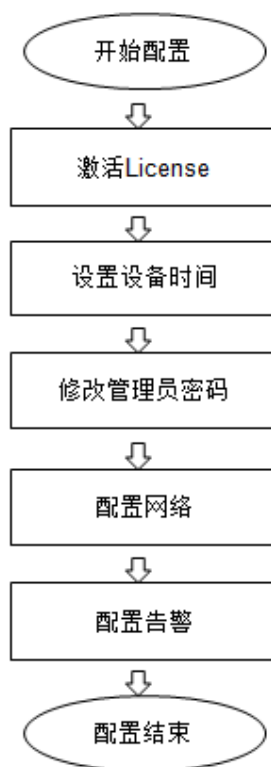


图5-4 设备初始配置流程示意图

5.4 设备关机及下电

按照下面的顺序对设备进行关机及下电：

步骤 1：停止连接至存储的应用服务器中运行的相关业务。

步骤 2：断开应用服务器至存储的连接。

步骤 3：在存储设备的管理界面上选择“引擎关机”，再选择“引擎 1+引擎 2”，关机 2 个 SPU。

步骤 4：等所有 SPU 均正常关机后，断开 SPU 的外部电源。

①说明

SP 关机的判断标准：检查 SP 管理卡上的指示灯和 LED 灯，仅电源指示灯闪烁。

步骤 5：长按 XP 开关按键，等 XP 关机后，断开 SSU 的外部电源。

①说明

XP 关机的判断标准：检查 LED 灯，仅电源指示灯闪烁，其他指示灯均灭。

步骤 6：断开 DSU 的外部电源。

6 安装与拆卸设备组件

△注意

- 如果在通电情况下安装与拆卸设备组件，请注意操作方法及用电安全，请不要接触任何裸露的导线、端子及在产品中标出的危险电压标志部分，否则，可能对人体造成伤害。
- 安装和拆卸设备组件前，请佩戴防静电腕带。
- 安装和拆卸 SPU 的 SP、风扇模块、电池模块时，涉及到安装和拆卸 SPU 面板，具体方法详见“[6.1 安装/拆卸 SPU 面板](#)”。

6.1 安装/拆卸 SPU 面板

6.1.1 SPU 面板介绍

安装/拆卸 SP 和 SPU 电池模块时，涉及到安装和拆卸 SPU 面板。安装/拆卸 SPU 面板示意图如[图 6-1](#)所示。

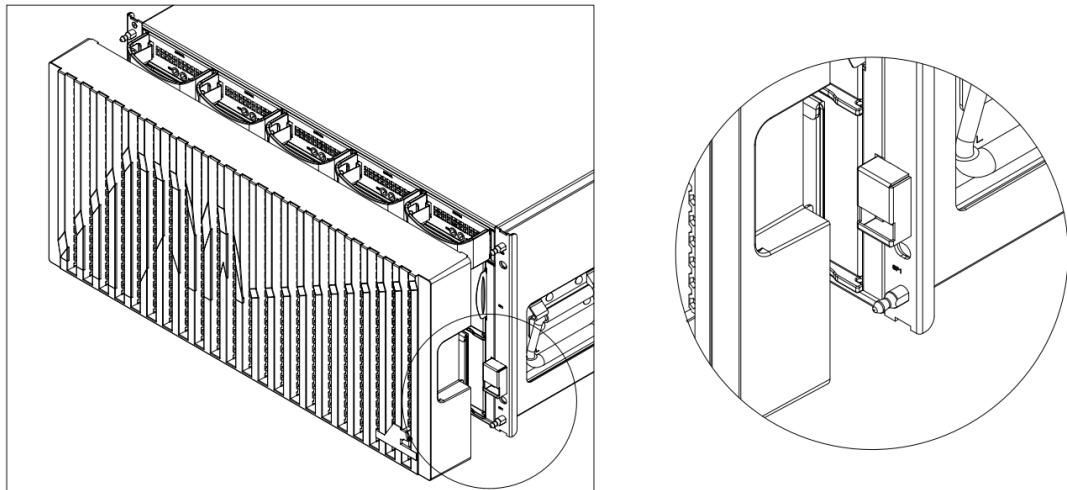


图6-1 安装/拆卸 SPU 面板示意图

6.1.2 安装 SPU 面板

安装 SPU 面板详细步骤详见“[4.8.5 安装 SPU 面板](#)”。

6.1.3 拆卸 SPU 面板

SPU 面板的拆卸步骤如下：

步骤 1：请佩戴防静电腕带。

步骤 2：双手分别握住 SPU 面板两侧的凹槽，稍微用力使面板平稳地脱离机箱。

6.2 安装/拆卸 SP

①说明

安装和拆卸 SP 时，涉及到安装和拆卸 SPU 面板，具体方法详见“[6.1 安装/拆卸 SPU 面板](#)”。

6.2.1 SP 介绍

SP 的介绍详见“[3 产品介绍](#)”如下部分：

- SP 在 SPU 中的位置详见“[3.3.1 1. SPU 前正视图](#)”。
- SP 的正视图详见“[3.3.1 1. SPU 前正视图](#)”。

安装/拆卸 SP 示意图如[图 6-2](#)所示。

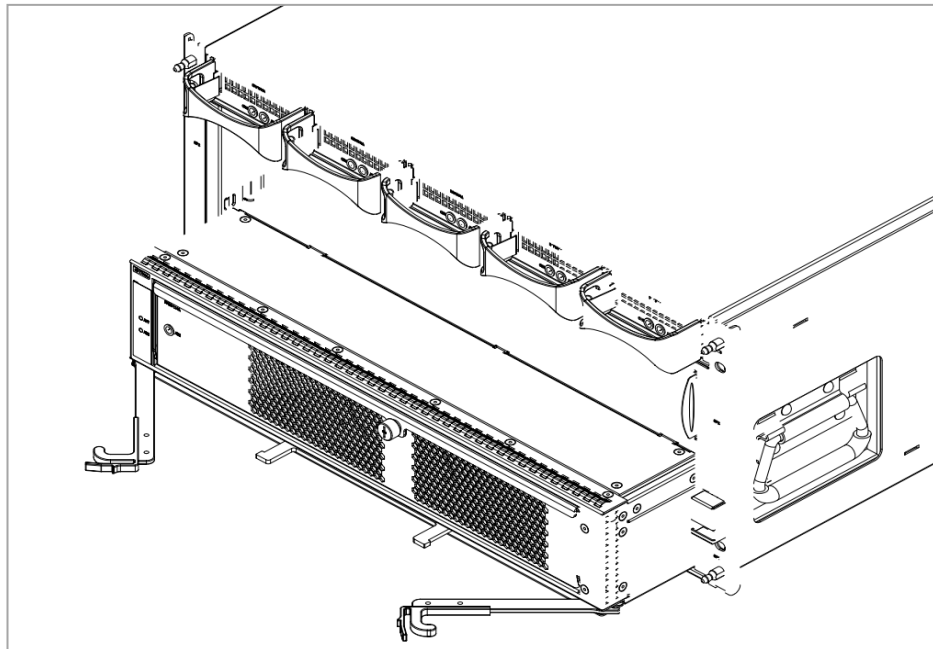


图6-2 安装/拆卸 SP 示意图

6.2.2 安装 SP

△注意

- 要求 4 个 SP 型号相同，否则设备无法正常启动。
- 每个 SP 上要求安装 1 个风扇模块，在安装 SP 完后，请检查风扇模块是否已经安装到 SP 中，如果否，请参考“[6.5.1 2. 安装 SPU 风扇模块](#)”安装好安装风扇模块。
- 要求先安装 SP1，再安装 SP2；先安装 SP3，再安装 SP4。
- 每个 SPU 的 2 个 SP 均正立放置，安装 SP 前，请参考“[图 3-1 SPU 前正视图](#)”确认 SP 的安装位置和安装方向。

- SP 较重，建议两人一起完成 SP 安装。在安装过程中，一人握 SP 扳手，另外一个人负责托住 SP 的底部，缓慢、平稳地安装。**如果安装过程遇到阻碍，请不要强行安装，请使 SP 后退，再次确认 SP 的安装位置和安装方向后，再重新尝试安装，并确保安装过程缓慢、平稳。**
-

SP 的安装步骤如下：

步骤 1：请佩戴防静电腕带。

步骤 2：打开 SP 两侧的扳手，并同时旋转至最大打开位置。

步骤 3：双手分别握住 SP 的两侧，把 SP 托起对准 SPU 机箱上对应的安装位置，沿着插槽导轨缓慢地安装 SP，如[图 6-2](#)所示（安装过程中，SP 应保持水平）。

步骤 4：当感觉 SP 前端连接器碰到背板连接器时，双手分别抓住 SP 两侧的扳手用力往里推，直到扳手贴紧 SPU 机箱面板。

6.2.3 拆卸 SP

▲注意

- 由于风扇模块安装在 SP 上，如果要更换 SP，请先拔出对应的风扇模块，具体步骤详见“[6.5.1 3. 拆卸 SPU 风扇模块](#)”。
 - **请不要带电拆卸 SP，建议先登录存储设备的管理界面正常关闭 SP，再进行拆卸操作。**
 - SP 较重，建议两人一起完成 SP 拆卸。在拔出过程中，一人拉 SP 扳手，另外一个人负责托住 SP 的底部，缓慢地拔出。
-

SP 的拆卸步骤如下：

步骤 1：请佩戴防静电腕带。

步骤 2：双手分别抓住 SP 两侧的扳手，用力将两个扳手同时向外翻，使 SP 与背板脱离。

步骤 3：双手分别握住 SP 两侧，缓慢地将 SP 沿着插槽导轨从机箱中平稳拔出。

6.3 安装/拆卸 XP

6.3.1 XP 介绍

XP 的介绍详见“[3 产品介绍](#)”如下部分：

- XP 在 SSU 中的位置详见“[3.3.2 2. SSU 后正视图](#)”。
- XP 的正视图详见“[3.3.2 3. XP 正视图](#)”。

安装/拆卸 XP 示意图如[图 6-3](#)所示。

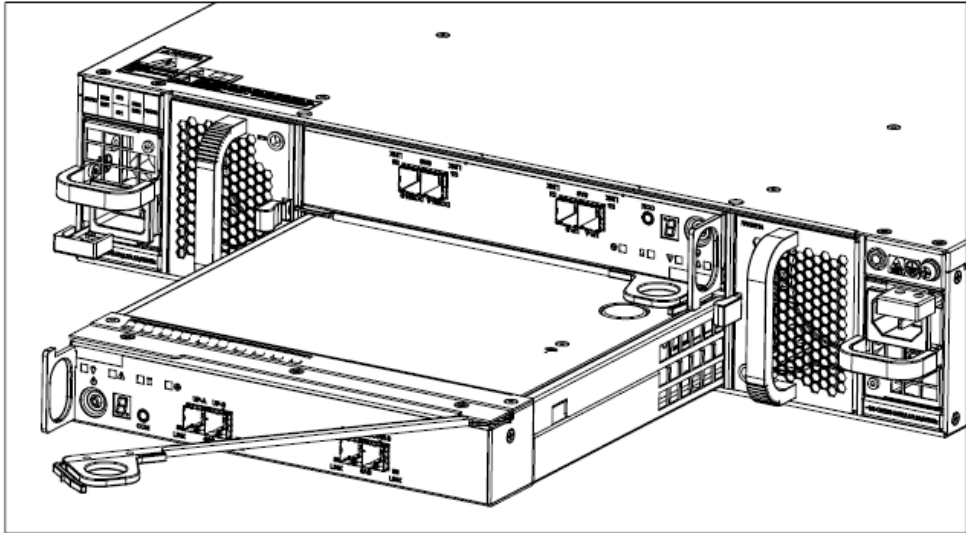


图6-3 安装/拆卸 XP 示意图

6.3.2 安装 XP

△注意

- 要求 SSU 的 2 个 XP 型号相同。
- SSU 的 2 个 XP 一个正立放置，一个倒立放置，安装 XP 前，请参考“[3.3.2 2. SSU 后正视图](#)”确认 XP 的安装位置和安装方向。
- XP 较重，建议两人一起完成 XP 安装。安装过程必须缓慢、平稳。如果安装过程遇到阻碍，请不要强行安装，请使 XP 后退，再次确认 XP 的安装位置和安装方向后，再重新尝试安装，并确保安装过程缓慢、平稳。

XP 的安装步骤如下：

步骤 1：请佩戴防静电腕带。

步骤 2：打开 XP 的扳手，并旋转到最大打开位置。

步骤 3：双手分别握住 XP 的两侧，把 XP 托起对准 SSU 机箱上对应的安装位置，沿着插槽导轨缓慢地安装 XP，如[图 6-3](#)所示（安装过程中，XP 应保持水平）。

步骤 4：当感觉 XP 前端连接器碰到背板连接器时，握住 XP 上的扳手用力往里推，直到扳手贴紧 SSU 机箱面板，此时能听到锁扣扣上的声音，表示 XP 安装到位。

6.3.3 拆卸 XP

XP 的拆卸步骤如下：

步骤 1：请佩戴防静电腕带。

步骤 2：按住 XP 上的扳手锁扣，打开扳手，使 XP 与背板脱离。

步骤 3：双手分别握住 XP 两侧，缓慢地将 XP 沿着插槽导轨从机箱中平稳拔出。

6.4 安装/拆卸 EP

6.4.1 EP 介绍

EP 详细的介绍详见“[3 产品介绍](#)”如下部分：

- EP 在 DSU 中的位置详见“[3.3.3 2. DSU2625 后正视图](#)”和“[3.3.4 2. DSU2624 后正视图](#)”。
- EP 的正视图详见“[3.3.3 3. DSU 2625 EP 正视图](#)”和“[3.3.4 3. DSU2624 EP 正视图](#)”。

安装/拆卸 DSU2625 EP 示意图如[图 6-4](#)所示。

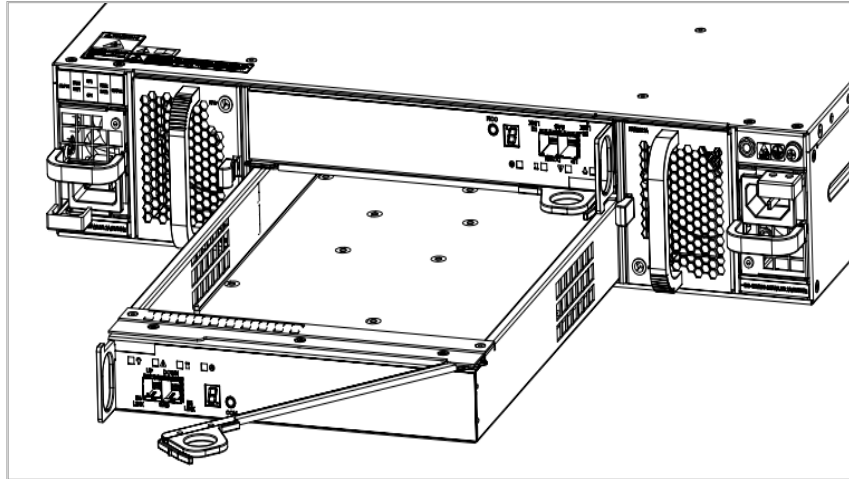


图6-4 安装/拆卸 DSU2625 EP 示意图

安装/拆卸 DSU2624 EP 示意图如[图 6-5](#)所示。

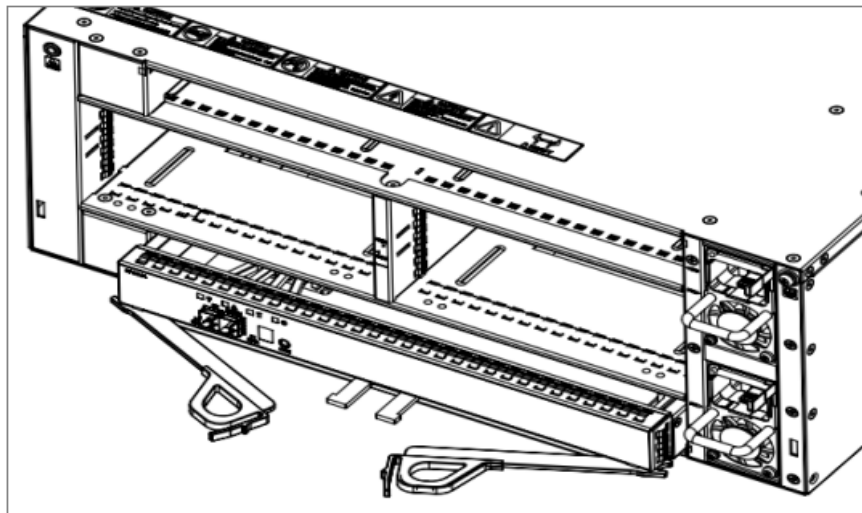


图6-5 安装/拆卸 DSU2624 EP 示意图

6.4.2 安装 EP

△注意

- 要求 DSU 的 2 个 EP 型号相同。
-

- DSU 的 2 个 EP 一个正立放置，一个倒立放置，安装 EP 前，请参考“[3.3.3 2. DSU2625 后正视图](#)”和“[3.3.4 2. DSU2624 后正视图](#)”确认 EP 的安装位置和安装方向。
 - EP 较重，建议两人一起完成 EP 安装，安装过程必须缓慢、平稳。如果安装过程遇到阻碍，请不要强行安装，请使 EP 后退，再次确认 EP 的安装位置和安装方向后，再重新尝试安装，并确保安装过程缓慢、平稳。
-

DSU2625 的 EP 安装步骤如下：

步骤 1：请佩戴防静电腕带。

步骤 2：打开 EP 的扳手，并旋转到最大打开位置。

步骤 3：双手分别握住 EP 的两侧，把 EP 托起对准 DSU 机箱上对应的安装位置，沿着插槽导轨缓慢地安装 EP，如[图 6-4](#)所示（安装过程中，EP 应保持水平）。

步骤 4：当感觉 EP 前端连接器碰到背板连接器时，握住 EP 上的扳手用力往里推，直到扳手贴紧 DSU 机箱面板，此时能听到锁扣扣上的声音，表示 EP 安装到位。

DSU2624 的 EP 安装步骤如下：

步骤 1：请佩戴防静电腕带。

步骤 2：打开 EP 两侧的扳手，并同时旋转到最大打开位置。

步骤 3：双手分别握住 EP 的两侧，把 EP 托起对准 DSU 机箱上对应的安装位置，沿着插槽导轨缓慢地安装 EP，如[图 6-5](#)所示（安装过程中，EP 应保持水平）。

步骤 4：当感觉 EP 前端连接器碰到背板连接器时，双手分别抓住 EP 两侧的扳手用力往里推，直到扳手贴紧 DSU 机箱面板。

6.4.3 拆卸 EP

△注意

EP 较重，建议两人一起完成 EP 拆卸。拔出过程中，一人拉 EP 扳手，另外一个人负责托住 EP 的底部，缓慢地拔出。

DSU2625 的 EP 拆卸步骤如下：

步骤 1：请佩戴防静电腕带。

步骤 2：打开 EP 的扳手，使 EP 与背板脱离。

步骤 3：双手分别握住 EP 的两侧，缓慢地将 EP 沿着插槽导轨从机箱中平稳拔出。

DSU2624 的 EP 拆卸步骤如下：

步骤 1：请佩戴防静电腕带。

步骤 2：双手分别抓住 EP 两侧的扳手，用力将两个扳手同时向外翻，使 EP 与背板脱离。

步骤 3：双手分别握住 EP 两侧，缓慢地将 EP 沿着插槽导轨从机箱中平稳拔出。

6.5 安装/拆卸风扇模块和电池模块

6.5.1 安装/拆卸 SPU 风扇模块

1. SPU 风扇模块介绍

SPU 风扇模块的介绍详见“[3 产品介绍](#)”如下部分：

- 风扇模块在 SPU 中的位置详见“[3.3.1 1. SPU 前正视图](#)”。
- SPU 风扇模块的正视图详见“[3.3.1 5. SPU 风扇模块正视图](#)”。

安装/拆卸 SPU 风扇模块示意图如[图 6-6](#)所示。

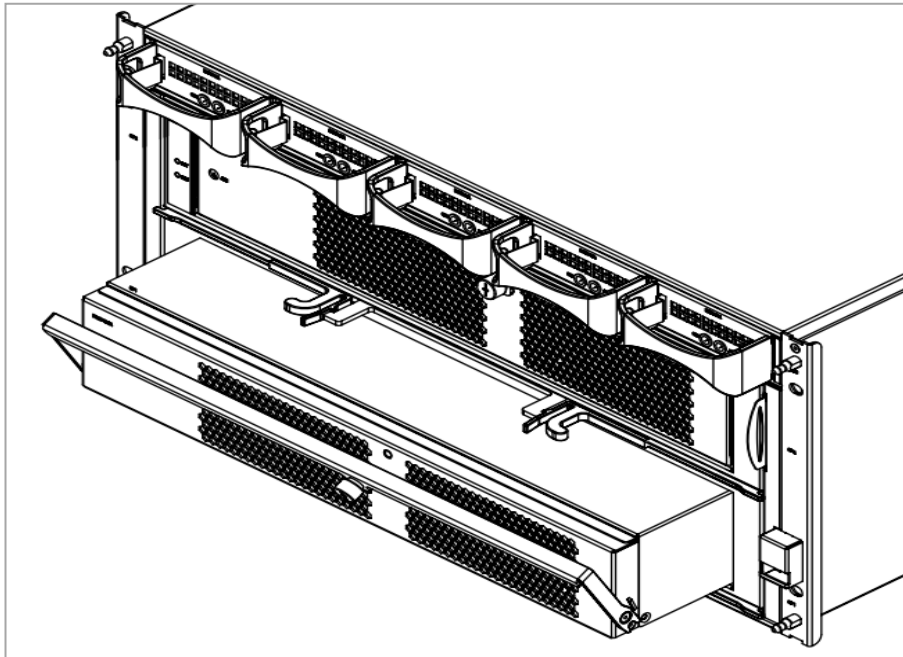


图6-6 安装/拆卸 SPU 风扇模块示意图

2. 安装 SPU 风扇模块

△注意

- SPU 的 2 个风扇模块分别安装在 2 个 SP 上，2 个风扇模块均正立放置。安装风扇模块前，请参考“[图 3-1 SPU 前正视图](#)”确认风扇模块的安装位置和安装方向。
- SPU 风扇模块较重，在安装过程中，要双手托起 SPU 风扇模块，缓慢、平稳地安装。**如果安装过程遇到阻碍，请不要强行安装，请使 SPU 风扇模块回退，再次确认 SPU 风扇模块的安装位置和安装方向，再重新尝试安装，并确保安装过程缓慢、平稳。**

SPU 风扇模块的安装步骤如下：

步骤 1：请佩戴防静电腕带。

步骤 2：打开风扇模块的拉手，并同时旋转 to 最大打开位置。

步骤 3: 双手分别握住风扇模块的两侧, 对准 SPU 机箱上对应的安装位置, 沿着插槽导轨缓慢地安装风扇模块 (安装过程中, 风扇模块应保持水平)。

步骤 4: 当风扇模块拉手受力旋转时, 停止推动风扇模块, 然后推动风扇模块拉手至与 SPU 机箱平齐位置, 用螺丝刀拧紧风扇模块的螺钉。

3. 拆卸 SPU 风扇模块

SPU 风扇模块的拆卸步骤如下:

步骤 1: 请佩戴防静电腕带。

步骤 2: 用螺丝刀松开风扇模块的螺钉。

步骤 3: 握住风扇模块的螺钉往外拉, 打开风扇模块的拉手至最大位置。

步骤 4: 双手分别握住风扇模块的两侧, 沿水平方向缓慢地把风扇模块从 SPU 机箱中拔出。

6.5.2 安装/拆卸 SPU 电池模块

①说明

安装和拆卸 SPU 电池模块时, 涉及到安装和拆卸 SPU 面板, 具体方法详见“[6.1 安装/拆卸 SPU 面板](#)”。

1. SPU 电池模块介绍

SPU 电池模块的介绍详见“[3 产品介绍](#)”如下部分:

- 电池模块在 SPU 中的位置详见“[3.3.1 1. SPU 前正视图](#)”。
- SPU 电池模块的正视图详见“[3.3.1 6. SPU 电池模块正视图](#)”。

安装/拆卸 SPU 电池模块示意图如[图 6-7](#)所示。

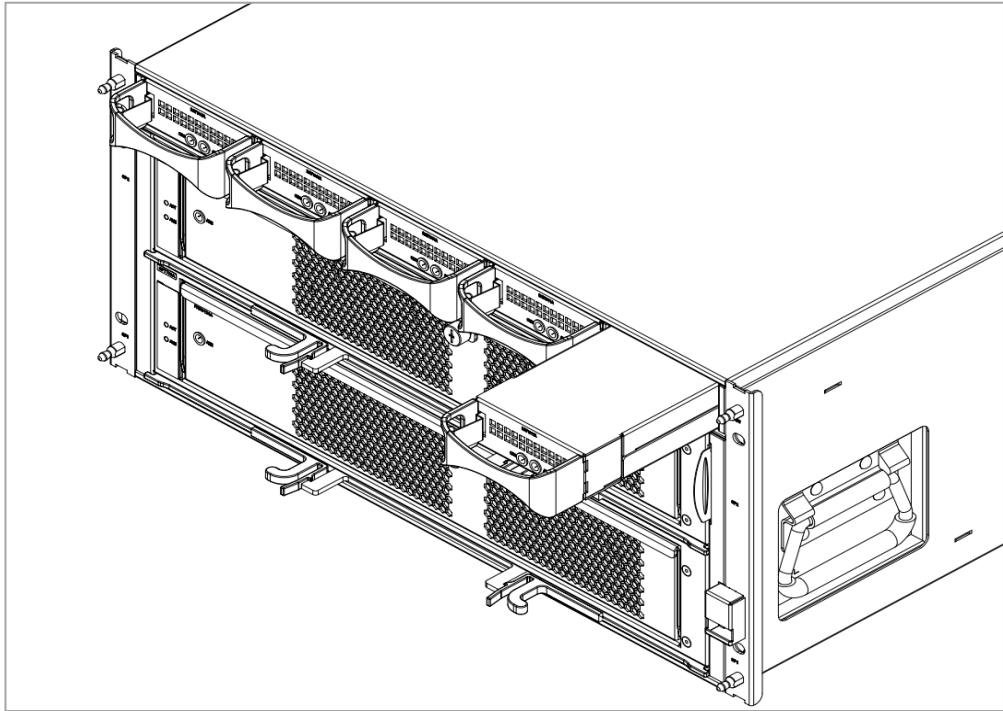


图6-7 安装/拆卸 SPU 电池模块示意图

2. 安装 SPU 电池模块

安装 SPU 电池模块的注意事项和详细步骤详见“[4.8.3 安装 SPU 电池模块](#)”。

①说明

电池模块在 AC/DC 电源断电时会自动放电，因此安装电池模块后，电池模块的充电指示灯按照固定 1Hz 频率闪烁是正常现象，表示电池模块正在充电。等充电完成后电池模块才能被正常使用。

3. 拆卸 SPU 电池模块

△注意

- 当设备处于 AC/DC 电源掉电保护状态时，系统正在进行 AC/DC 电源掉电处理，不得插拔电池模块。
- 在设备运行状态下拆卸电池模块，可能导致系统写缓存被自动关闭，请谨慎操作。
- 电池模块较重，在拔出过程中，要一只手拉电池模块的拉手，另外一只手托住电池模块的底部，缓慢地拔出。
- 拆卸的电池模块不得放置于高温、潮湿环境下。
- 拆卸的电池模块应避免阳光直射。
- 拆卸的电池模块应避免高空下跌或剧烈震动。
- 拆卸的电池模块应远离火源。
- 电池模块长期处于放电状态将导致电池过放，从而导致电池模块故障不能使用，请不要长时间关闭设备。如果设备长期闲置，请每隔 6 个月开启设备并保证电池模块充电完成后再次关闭设备。

SPU 电池模块的拆卸步骤如下：

步骤 1：请佩戴防静电腕带。

步骤 2：用手指稍微按住面板左右两侧可活动的卡口，取下 SPU 面板。

步骤 3：用右手大拇指抠住锁扣，右手其余四根手指拉住电池模块拉手往外拉电池模块，同时左手托住电池模块底部。

步骤 4：缓慢地将电池模块从机箱中拔出。

6.5.3 安装/拆卸 SSU2225B 风扇模块（含电池模块）

1. SSU2225B 风扇模块（含电池模块）介绍

SSU2225B 风扇模块（含电池模块）的介绍详见“[3 产品介绍](#)”如下部分：

- 风扇模块（含电池模块）在 SSU2225B 中的位置详见“[3.3.2 2. SSU 后正视图](#)”。
- SSU2225B 风扇模块（含电池模块）的正视图详见“[3.3.2 4. SSU2225B 风扇模块（含电池模块）正视图](#)”。

安装/拆卸 SSU2225B 风扇模块（含电池模块）示意图如[图 6-8](#)所示。

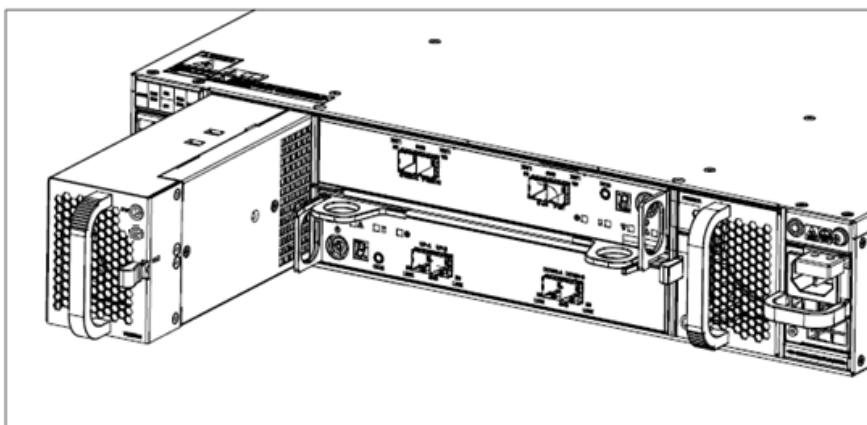


图6-8 安装/拆卸 SSU2225B 风扇模块（含电池模块）示意图

2. 安装 SSU2225B 风扇模块（含电池模块）

△注意

- SSU2225B 的 2 个风扇模块（含电池模块）一个正立放置，一个倒立放置，安装风扇模块（含电池模块）前，请参考“[3.3.2 2. SSU 后正视图](#)”确认风扇模块（含电池模块）的安装位置和安装方向。
- SSU2225B 的风扇模块（含电池模块）较重，在安装过程中，要双手托起风扇模块（含电池模块），缓慢、平稳地安装。**如果安装过程遇到阻碍，请不要强行安装，请使风扇模块（含电池模块）回退，再次确认风扇模块（含电池模块）的安装位置和安装方向，再重新尝试安装，并确保安装过程缓慢、平稳。**

SSU2225B 风扇模块（含电池模块）的安装步骤如下：

步骤 1：请佩戴防静电腕带。

步骤 2：双手托起风扇模块（含电池模块），对准机箱上对应的安装位置，沿着插槽导轨缓慢地安装风扇模块（含电池模块），安装过程中，风扇模块（含电池模块）应保持水平。

步骤 3：当风扇模块（含电池模块）不能再向前推进时，停止推动，此时能听到锁扣扣上的声音，即完成风扇模块（含电池模块）的安装。

3. 拆卸 SSU2225B 风扇模块（含电池模块）

SSU2225B 风扇模块（含电池模块）的拆卸步骤如下：

步骤 1：请佩戴防静电腕带。

步骤 2：用一只手拇指压住锁扣，另外一只手用力拉风扇模块（含电池模块）拉手，使其与背板脱离。

步骤 3：沿插槽方向平稳地拔出风扇模块（含电池模块），拔出过程中用一只手托住风扇模块（含电池模块）底部，完成风扇模块（含电池模块）的拆卸。

6.5.4 安装/拆卸 SSU2225 风扇模块

1. SSU2225 风扇模块介绍

SSU2225 风扇模块的介绍详见“[3 产品介绍](#)”如下部分：

- 风扇模块在 SSU2225 中的位置详见“[3.3.2 2. SSU 后正视图](#)”。
- SSU 风扇模块的正视图详见“[3.3.2 5. SSU2225 风扇模块正视图](#)”。

安装/拆卸 SSU2225 风扇模块示意图如[图 6-9](#)所示。

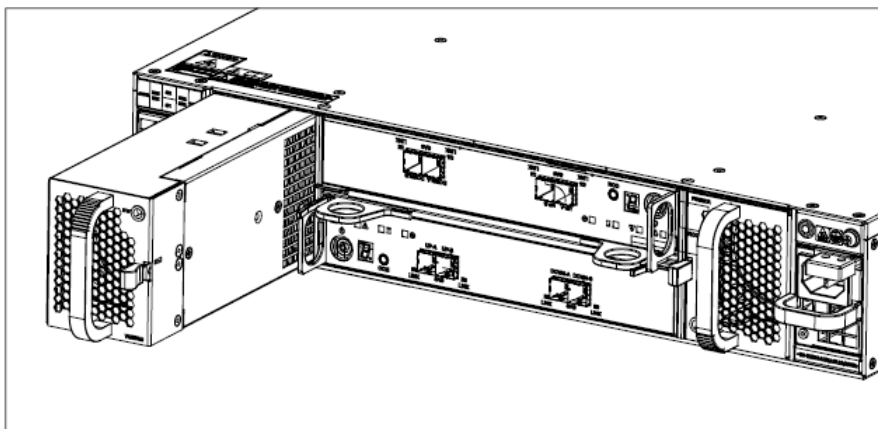


图6-9 安装/拆卸 SSU2225 风扇模块示意图

2. 安装 SSU2225 风扇模块

▲注意

- SSU2225 的 2 个风扇模块一个正立放置，一个倒立放置，安装风扇模块前，请参考“[3.3.2 2. SSU 后正视图](#)”确认风扇模块的安装位置和安装方向。

- SSU2225 的风扇模块较重，在安装过程中，要双手托起风扇模块，缓慢、平稳地安装。如果安装过程遇到阻碍，请不要强行安装，请使风扇模块回退，再次确认风扇模块的安装位置和安装方向，再重新尝试安装，并确保安装过程缓慢、平稳。

SSU2225 风扇模块的安装步骤如下：

步骤 1：请佩戴防静电腕带。

步骤 2：双手托起风扇模块，对准机箱上对应的安装位置，沿着插槽导轨缓慢地安装风扇模块（安装过程中，风扇模块应保持水平）。

步骤 3：当风扇模块不能再向前推进时，停止推动，此时能听到锁扣扣上的声音，即完成风扇模块的安装。

3. 拆卸 SSU2225 风扇模块

SSU2225 风扇模块的拆卸步骤如下：

步骤 1：请佩戴防静电腕带。

步骤 2：用一只手拇指压住锁扣，另外一只手用力拉风扇模块拉手，使其与背板脱离。

步骤 3：沿插槽方向平稳地拔出风扇模块（拔出过程中用一只手托住风扇模块底部），完成风扇模块的拆卸。

6.5.5 安装/拆卸 DSU 风扇模块

1. DSU 风扇模块介绍

DSU 风扇模块的介绍详见“[3 产品介绍](#)”如下部分：

- 风扇模块在 DSU 中的位置详见“[3.3.3 2. DSU2625 后正视图](#)”和“[3.3.4 2. DSU2624 后正视图](#)”。
- DSU 风扇模块的正视图详见“[3.3.3 4. DSU2625 风扇模块正视图](#)”和“[3.3.4 4. DSU2624 风扇模块正视图](#)”。

安装/拆卸 DSU2625 风扇模块示意图如[图 6-10](#)所示。

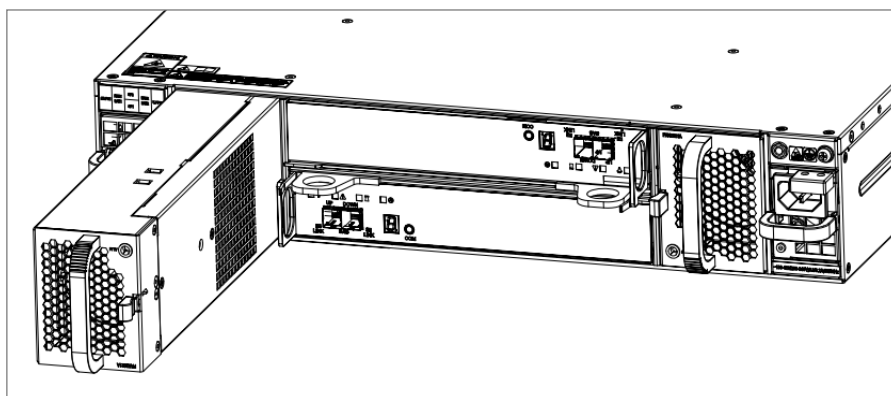


图6-10 安装/拆卸 DSU2625 风扇模块示意图

安装/拆卸 DSU2624 风扇模块示意图如[图 6-11](#)所示。

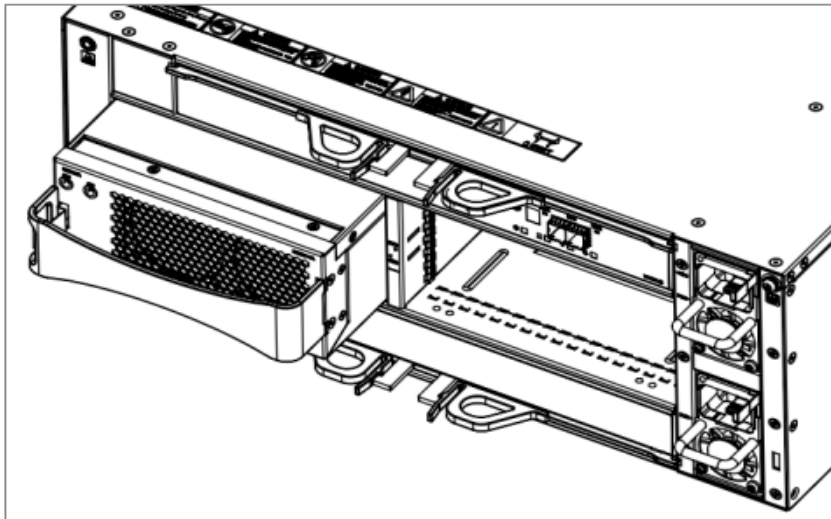


图6-11 安装/拆卸 DSU2624 风扇模块示意图

2. 安装 DSU 风扇模块

△注意

- DSU 的 2 个风扇模块一个正立放置，一个倒立放置，安装风扇模块前，请参考“[3.3.3 2. DSU2625 后正视图](#)”或“[3.3.4 2. DSU2624 后正视图](#)”确认风扇模块的安装位置和安装方向。
- DSU 风扇模块较重，在安装过程中，要双手托起 DSU 风扇模块，缓慢、平稳地安装。**如果安装过程遇到阻碍，请不要强行安装，请使 DSU 风扇模块回退，再次确认 DSU 风扇模块的安装位置和安装方向，再重新尝试安装，并确保安装过程缓慢、平稳。**

DSU2625 风扇模块的安装步骤如下：

步骤 1：请佩戴防静电腕带。

步骤 2：双手托起风扇模块，对准 DSU 机箱上对应的安装位置，沿着插槽导轨缓慢地安装风扇模块（安装过程中，风扇模块应保持水平）。

步骤 3：当风扇模块不能再向前推进时，停止推动，此时能听到锁扣扣上的声音，即完成风扇模块的安装。

DSU2624 风扇模块的安装步骤如下：

步骤 1：请佩戴防静电腕带。

步骤 2：一只手握住风扇模块拉手，另一只手托住风扇模块底部，对准 DSU 机箱上对应的安装位置，沿着插槽导轨缓慢地安装风扇模块（安装过程中，风扇模块应保持水平）。

步骤 3：当风扇模块不能再向前推进时，停止推动，此时能听到锁扣扣上的声音，即完成风扇模块的安装。

3. 拆卸 DSU 风扇模块

DSU2625 风扇模块的拆卸步骤如下：

步骤 1: 请佩戴防静电腕带。

步骤 2: 用一只手拇指压住锁扣, 另外一只手用力拉风扇模块拉手, 使其与背板脱离。

步骤 3: 沿插槽方向平稳地拔出风扇模块 (拔出过程中用一只手托住风扇模块底部), 完成风扇模块的拆卸。

DSU2624 风扇模块的拆卸步骤如下:

步骤 1: 请佩戴防静电腕带。

步骤 2: 用一只手拇指压住锁扣, 另外一只手用力拉风扇模块拉手, 使其与背板脱离。

步骤 3: 沿插槽方向平稳地拔出风扇模块 (拔出过程中用一只手托住风扇模块底部), 完成风扇模块的拆卸。

6.6 安装/拆卸电源模块

①说明

SPU、SSU 和 DSU 的电源模块的安装与拆卸操作类似, 下面以更换 SPU 的电源模块为例进行说明。

6.6.1 电源模块介绍

1. 电源模块说明

电源模块的介绍详见“[3 产品介绍](#)”如下部分:

- 电源模块在 SPU 中的位置详见“[3.3.1 2. SPU 后正视图](#)”, 在 SSU 中的位置详见“[3.3.2 2. SSU 后正视图](#)”, 在 DSU 中的位置详见“[3.3.3 2. DSU2625 后正视图](#)”和“[3.3.4 2. DSU2624 后正视图](#)”。
- SPU 电源模块的正视图详见“[3.3.1 7. SPU 电源模块正视图](#)”。
- SSU 电源模块的正视图详见“[3.3.2 6. SSU 电源模块正视图](#)”。
- DSU 电源模块的正视图详见“[3.3.3 5. DSU2625 电源模块正视图](#)”和“[3.3.4 5. DSU2624 电源模块正视图](#)”。

安装/拆卸 SPU 电源模块示意图如[图 6-12](#)所示。

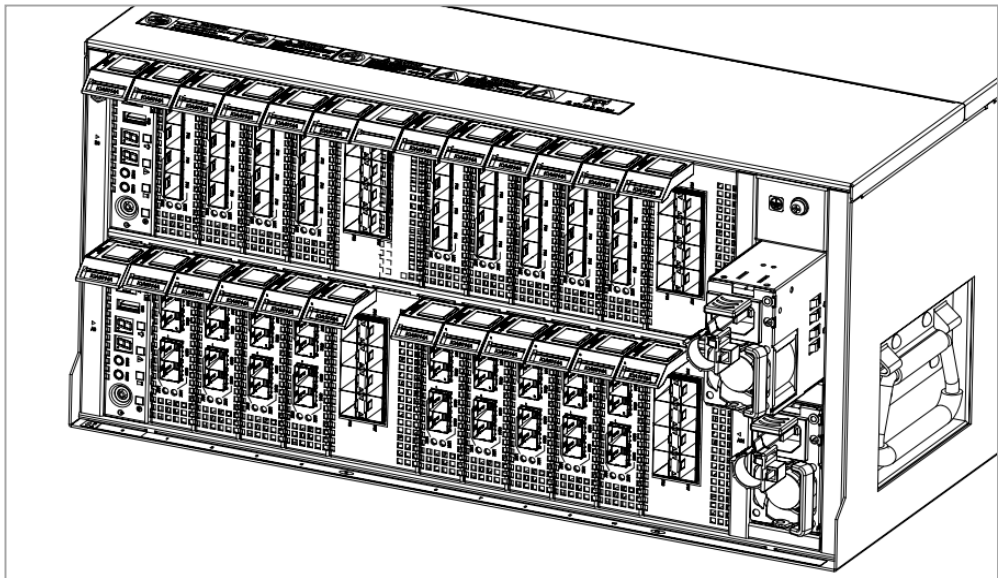








图6-12 安装/拆卸 SPU 电源模块示意图

2. 电源模块参数和安装方向

表6-1 电源模块参数

项目	描述
SPU	1600W
SSU DSU2625	450W
DSU2624	800W

表6-2 电源模块安装方向

产品	电源模块	安装方向	图示
SPU	PS1	三角向下	
	PS2	三角向下	
	PS3	三角向下	
	PS4	三角向下	
SSU DSU2625	PS1	三角向下	
	PS2	三角向上	

DSU2624	PS1	三角向下	
	PS2	三角向下	

6.6.2 安装电源模块

△注意

- 同一台设备上，不同型号的电源模块不能混用。
- 安装电源模块前，要求该电源模块上未安装电源线。
- 安装电源模块前，请参考“[表 6-1 电源模块参数](#)”确认电源模块参数是否满足要求，请参考“[3.3.1 2. SPU 后正视图](#)”、“[3.3.2 2. SSU 后正视图](#)”、“[3.3.3 2. DSU2625 后正视图](#)”或“[3.3.4 2. DSU2624 后正视图](#)”确认电源模块的安装位置，请参考“[表 6-2 电源模块安装方向](#)”确认电源模块的安装方向。
- 电源模块较重，在安装过程中，要双手托起电源模块，缓慢、平稳地安装。如果安装过程遇到阻碍，请不要强行安装，请使电源模块后退，再次确认电源模块的安装位置和安装方向后，再重新尝试安装，并确保安装过程缓慢、平稳。

电源模块的安装步骤如下：

步骤 1：请佩戴防静电腕带。

步骤 2：确认电源模块的参数满足需求。

步骤 3：双手托起电源模块，对准机箱上对应的安装位置，沿着插槽导轨缓慢地安装电源模块（安装过程中，电源模块应保持水平）。

步骤 4：当电源模块不能再向前推进时，停止推动，此时能听到锁扣扣上的声音，即完成电源模块的安装。

6.6.3 拆卸电源模块

△注意

- 存储设备支持热插拔电源模块，如果需要在设备运行过程中拔走电源模块，必须保证至少一个电源模块正常工作，否则会导致设备异常断电。
- 拆卸电源模块前，要求先拔出该电源模块上电源线。
- 电源模块较重，在拔出过程中，要一只手拉电源模块的拉手，另外一只手托住电源模块的底部，缓慢地拔出。
- 如果取出电源模块的位置上不再安装其他的电源模块，则需要安装电源挡板，以保证机箱的正常通风散热，避免灰尘。

电源模块的拆卸步骤如下：

步骤 1：请佩戴防静电腕带。

步骤 2：拔出电源插座上的电源线输入端的插头。

步骤 3：松开电源线的扎线扣，拆除电源线。

步骤 4: 用一只手拇指压住锁扣, 另外一只手用力拉电源模块拉手, 使其与背板脱离。

步骤 5: 沿插槽方向平稳地拔出电源模块 (拔出过程中用一只手托住电源模块底部), 完成电源模块的拆卸。

6.7 安装/拆卸 IO 插卡

6.7.1 IO 插卡介绍

1. IO 插卡说明

IO 插卡在 SPU 中的位置详见“[3.3.1 2. SPU 后正视图](#)”。

2. IO 插卡注意事项和安装要求

△注意

- 每个 SP 默认配置 1 个管理插卡、1 个 SAS 插卡和 2 个 1 口 x8 PCIe V3.0 插卡, 占用 4 个 IO 插卡槽位, 用户可根据实际需求选配其他 IO 插卡。
- IO 插卡插槽 A0-A11 属于 SP1/SP3, IO 插卡插槽 B0-B11 属于 SP2/SP4; 拆除 A5/B5 和 A11/B11 右边的假面板后, A5/B5 和 A11/B11 可用于安装 IO 插卡大卡。
- **要求 4 个 SP 上 IO 插卡对称安装, 即 Ax 和 Bx 安装相同型号的 IO 插卡; 未安装 IO 插卡的插槽上必须安装假面板。**
- **安装/拆卸 IO 插卡前, 请联系 MacroSAN 技术支持人员确认该 IO 插卡是否支持带电插拔, 如果不支持, 安装/拆卸 IO 插卡前必须先关闭对应的 SP。**
- IO 插卡纵向安装, 拉手位于上部, 安装 IO 插卡前, 请确认 IO 插卡的安装方向。**安装或拆卸 IO 插卡过程中, 必须严格保证垂直拔插, 以免 SP 结构件或相邻槽位 IO 插卡刚蹭到待拔插的 IO 插卡, 导致 IO 插卡损坏。**

- 管理插卡: 必须安装在 A0/B0 槽位。
- SAS 插卡: 必须安装 1 个 SAS 插卡在 A10/B10 槽位。
- x8 PCIe 插卡: 必须安装在 A2/B2 和 A3/B3 槽位。
- 加速卡: 必须安装在 A6/B6 > A7/B7。
- CloudSAN、松耦合多控、双活环境:
 - (1) 如果使用 10GE 插卡/25GE 插卡/100GE 插卡/16G FC 插卡/32G FC 插卡, 必须安装在 A4/B4 槽位。
 - (2) 后端网络仅用于承载 CloudSAN、松耦合多控、双活业务, 不能用于其他用途。

满足上述要求后, 请按照 SAS 插卡 > 32G FC 插卡 > 16G FC 插卡 > 100GE 插卡 > 25GE 插卡 > 10GE 插卡 > GE 插卡的顺序安装剩余 IO 插卡, 具体如下:

- SAS 插卡: 必须安装在 A10/B10 槽位, 如果有多余的 SAS 插卡, 安装优先顺序 A9/B9 > A8/B8 > A7/B7 > A6/B6 > A5/B5 > A4/B4 > A3/B3 > A2/B2 > A1/B1 > A11/B11。
- 其他 IO 插卡优先安装顺序: A1/B1 > A2/B2 > A3/B3 > A4/B4 > A5/B5 > A6/B6 > A7/B7 > A8/B8 > A9/B9 > A11/B11。

6.7.2 安装/拆卸 IO 插卡

安装/拆卸 IO 插卡示意图如图 6-13 所示。

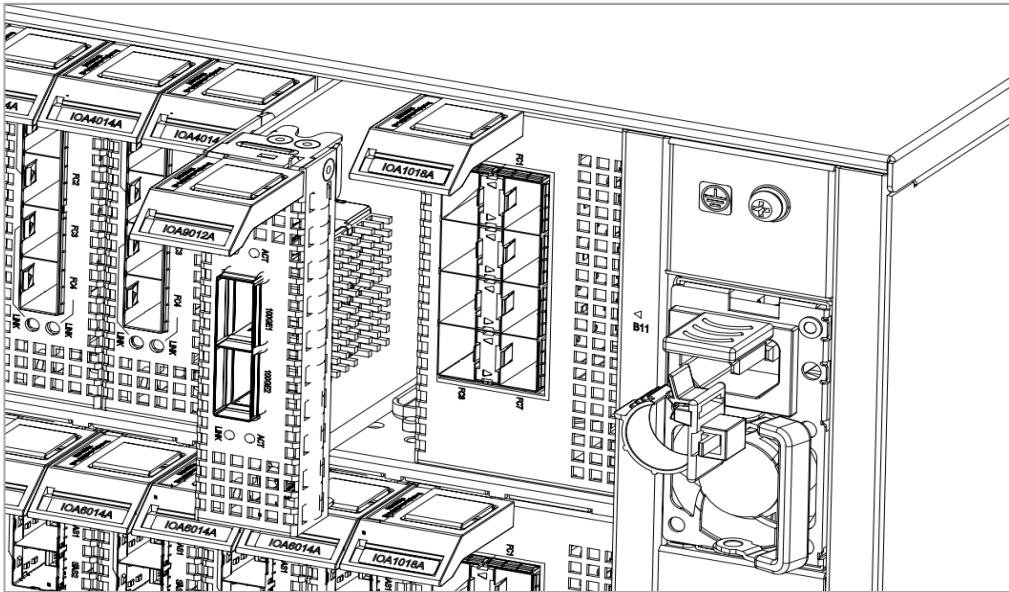


图6-13 安装/拆卸 IO 插卡示意图

1. 拆卸 IO 插卡假面板（可选）

IO 插卡假面板拆卸步骤如下：

步骤 1：请佩戴防静电腕带。

步骤 2：按住 IO 插卡的锁扣拔出假面板。

①说明

拆除 A5/B5 和 A11/B11 右边的假面板后，A5/B5 和 A11/B11 可用于安装 IO 插卡大卡。

2. 安装 IO 插卡

IO 插卡的安装步骤如下：

步骤 1：请佩戴防静电腕带。

步骤 2：一只手握住 IO 插卡的拉手，另外一只手握住 IO 插卡的另一侧，拿起 IO 插卡对准 SPU 机箱上对应的安装位置，沿着插槽导轨缓慢地安装 IO 插卡（安装过程中，IO 插卡应保持垂直）。

步骤 3：当 IO 插卡不能再向前推动时，停止推动，此时能听到锁扣扣上的声音，表示 IO 插卡安装到位。

3. 拆卸 IO 插卡

IO 插卡的拆卸步骤如下：

步骤 1：请佩戴防静电腕带。

步骤 2: 用右手大拇指按住锁扣, 右手其他四根手指拉住 IO 插卡拉手往外拉 IO 插卡, 同时左手托住 IO 插卡另一侧, 缓慢地将 IO 插卡从机箱中拔出。

6.8 安装/拆卸磁盘模块

6.8.1 磁盘模块介绍

1. 磁盘模块说明

存储设备提供了 2 种类型的磁盘模块, 磁盘模块详细规格详见“[3.2.4 磁盘类型规格](#)”。磁盘模块详细的介绍详见“[3 产品介绍](#)”如下部分:

- 2.5 英寸磁盘模块的安装位置详见“[3.3.2 1. SSU 前正视图](#)”和“[3.3.3 1. DSU2625 前正视图](#)”, 3.5 英寸磁盘模块的安装位置详见“[3.3.4 1. DSU2624 前正视图](#)”
- 磁盘模块的正视图详见“[3.3.5 磁盘模块外观](#)”。

2. 安装/拆卸磁盘模块注意事项

△注意

SPU 无保留磁盘, **必须保证 A10/B10 槽位的 SAS 插卡的 SAS1 口连接一个 SSU2225B, 且 SSU2225B 的 1-4 号槽位必须安装保留磁盘。**

- 建议同类型的磁盘安装在邻近的槽位上。
- 建议把拆卸下的不同类型的磁盘分开放置, 以便于后续重新安装。
- **操作磁盘前, 请仔细阅读“[2.6 磁盘使用注意事项](#)”, 以避免操作不当导致磁盘损坏。**
- 请不要自行插拔保留磁盘, 如果需要更换保留磁盘, 请联系 MacroSAN 技术支持人员。
- 如果需要拔出磁盘, 建议登录存储设备管理界面, **执行安全拔盘操作, 等磁盘停转之后再拔出磁盘**, 以避免磁盘突然下电划伤盘面。如果不能登录存储设备管理界面, 在磁盘拔出过程中, 磁盘断电后, 请等待 10 秒钟以上再平稳拔出磁盘, 以免磁盘拔出过程中磁盘划伤盘面, 导致磁盘产生坏扇区。
- 若取出磁盘的插槽上暂时不再安装其他的磁盘, 则需要安装磁盘假面板, 以保证机箱的正常通风散热, 避免灰尘。

6.8.2 安装/拆卸 2.5 英寸磁盘模块

1. 2.5 英寸磁盘模块介绍

2.5 英寸磁盘模块示意图如[图 6-14](#)所示。

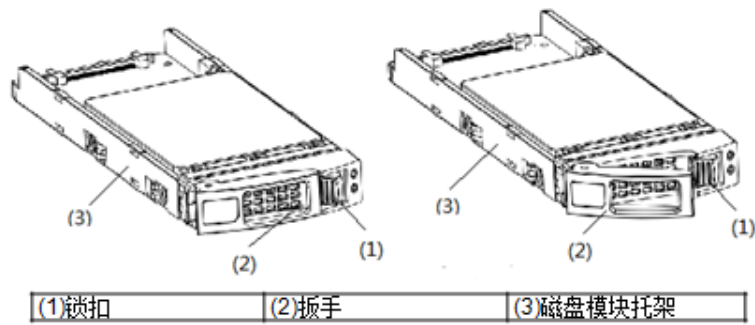


图6-14 2.5 英寸磁盘模块示意图

SSU2225B/SSU2225/DSU2625 提供 25 个磁盘槽位，可安装 2.5 英寸磁盘模块，如[图 6-15](#)所示，从左到右编号为 1-25。



图6-15 SSU2225B/SSU2225/DSU2625 磁盘槽位编号示意图

2. 安装 2.5 英寸磁盘模块

▲注意

SSU2225B 的 1-4 号槽位的磁盘作为保留磁盘使用。

SSU2225B/SSU2225/DSU2625 上 2.5 英寸磁盘模块的安装步骤如下：

步骤 1：请佩戴防静电腕带。

步骤 2：沿箭头方向用力按下锁扣（如[图 6-16](#)中左图所示），磁盘模块的扳手随之打开，（如[图 6-16](#)中右图所示）。

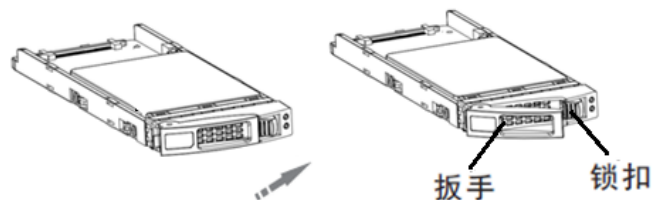


图6-16 安装 2.5 英寸磁盘模块示意图（一）

步骤 3：用手托住磁盘（不要只握扳手），对准 DSU/SSU 机箱中相应的磁盘槽位平稳地安装，如[图 6-17](#)所示。磁盘安装后，用双手同时对磁盘上下均匀用力，确保磁盘平稳推进。

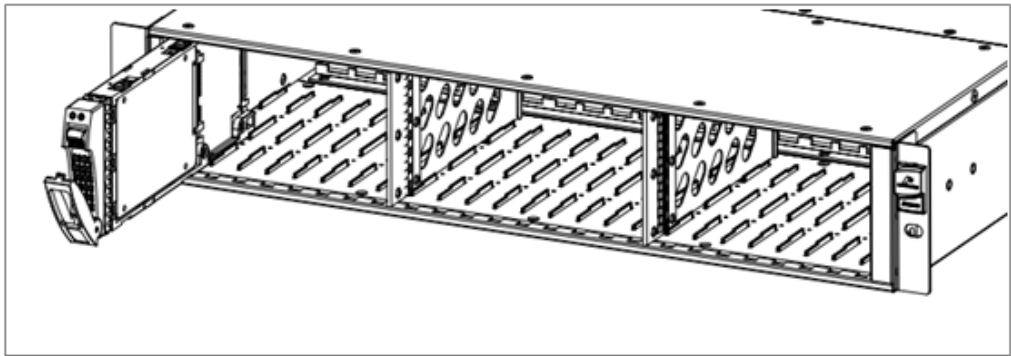


图6-17 安装 2.5 英寸磁盘模块示意图（二）

步骤 4: 当磁盘推进到一定程度, 扳手碰到插槽轨道并开始合上时, 用大拇指向内用力扣压扳手, 直到锁扣完全扣上, 安装正确时可听到锁扣扣上的声音。

步骤 5: 检查磁盘是否安装到位 (安装完成后, 磁盘模块将会和 SSU/DSU 的边缘平齐)。

3. 拆卸 2.5 英寸磁盘模块

2.5 英寸磁盘模块的拆卸步骤如下:

步骤 1: 请佩戴防静电腕带。

步骤 2: 确认需要更换的磁盘位置后, 用力按下锁扣, 磁盘拉手随之打开。

步骤 3: 等待 10 秒钟后, 确保磁盘电机已经停转, 然后用手托住磁盘 (不要只握拉手) 把磁盘拔出。

6.8.3 安装/拆卸 3.5 英寸磁盘模块

1. 3.5 英寸磁盘模块介绍

3.5 英寸磁盘模块示意图如 [图 6-18](#) 所示。

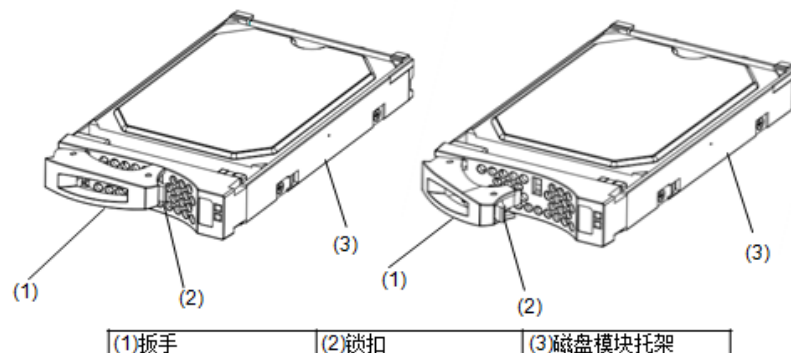


图6-18 3.5 英寸磁盘模块示意图

DSU2624 提供 24 个磁盘槽位, 可安装 3.5 英寸磁盘模块, 如 [图 6-19](#) 所示, 从上到下, 从左到右顺序编号为 1-24。

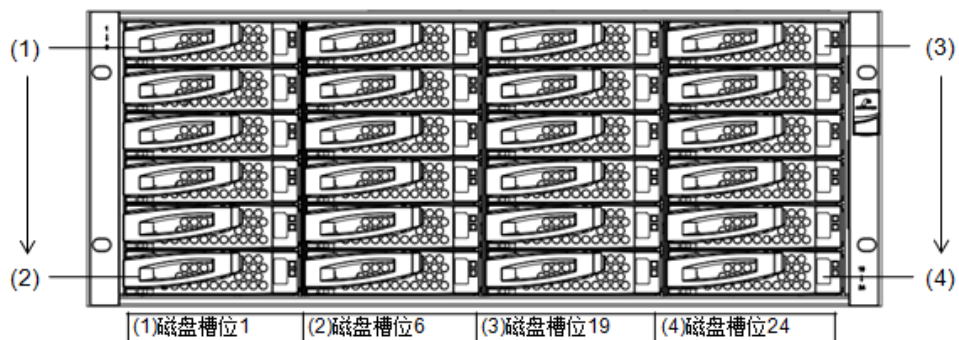


图6-19 DSU2624 磁盘槽位编号示意图

2. 安装 3.5 英寸磁盘模块

3.5 英寸磁盘模块的安装步骤如下：

步骤 1：请佩戴防静电腕带。

步骤 2：沿箭头方向用力按下锁扣（如图 6-20 中左图所示），磁盘模块的扳手随之打开，（如图 6-20 中右图所示）。

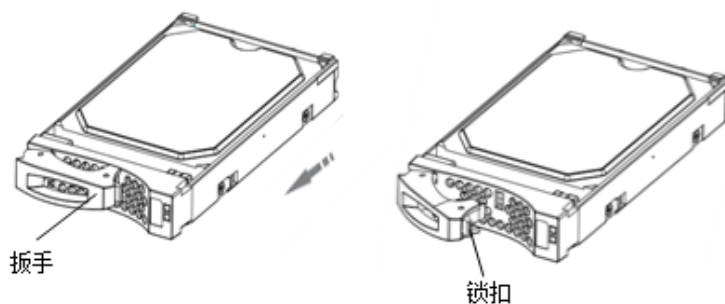


图6-20 安装 3.5 英寸磁盘模块示意图（一）

步骤 3：用手托住磁盘（不要只握扳手），对准磁盘槽位平稳地沿箭头方向安装，如图 6-21 所示。磁盘安装后，用双手同时对磁盘左右均匀用力，确保磁盘平稳推进。

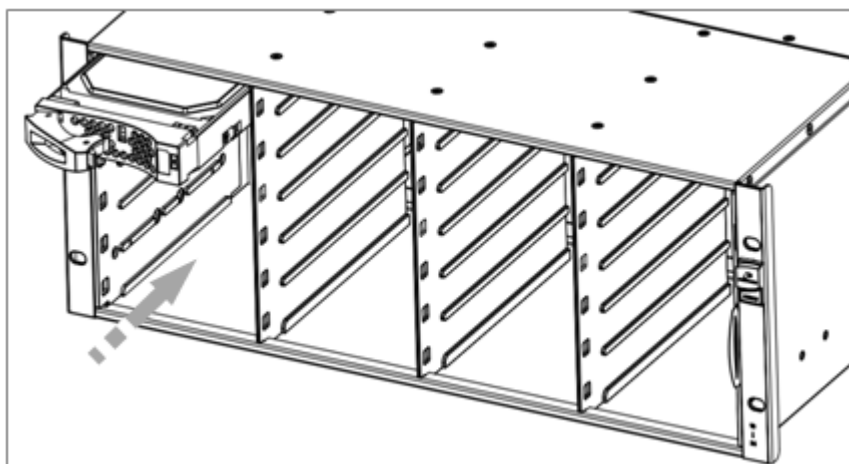


图6-21 安装 3.5 英寸磁盘模块示意图（二）

步骤 4: 当磁盘推进到一定程度, 扳手碰到槽位轨道并开始合上时, 用大拇指向内用力扣压扳手, 直到锁扣完全扣上, 安装正确时可听到锁扣扣上的声音。

步骤 5: 检查磁盘是否安装到位 (安装完成后, 磁盘模块将会和 DSU 的边缘平齐)。

3. 拆卸 3.5 英寸磁盘模块

3.5 英寸磁盘模块的拆卸步骤如下:

步骤 1: 请佩戴防静电腕带。

步骤 2: 确认需要更换的磁盘位置后, 用力按下锁扣, 磁盘拉手随之打开。

步骤 3: 等待 10 秒钟后, 确保磁盘电机已经停转, 然后用手托住磁盘 (不要只握拉手) 把磁盘拔出。

6.8.4 安装磁盘假面板

①说明

对于空闲的磁盘槽位, 请安装上磁盘假面板, 否则不利于设备通风散热和防尘。

1. 安装 2.5 英寸磁盘假面板

2.5 英寸磁盘假面板安装步骤如下:

步骤 1: 请佩戴防静电腕带。

步骤 2: 用手托住磁盘假面板, 对准机箱中相应的磁盘槽位平稳地安装。

步骤 3: 磁盘假面板安装后, 同时对磁盘假面板上下均匀用力, 确保平稳推进直到锁扣完全扣上, 安装正确时可听到锁扣扣上的声音。

步骤 4: 检查磁盘假面板是否安装到位 (安装完成后, 磁盘假面板将会和机箱的边缘平齐)。

2. 安装 3.5 英寸磁盘假面板

3.5 英寸磁盘假面板安装步骤如下:

步骤 1: 请佩戴防静电腕带。

步骤 2: 用手托住磁盘假面板, 对准机箱中相应的磁盘槽位平稳地安装。

步骤 3: 磁盘假面板安装后, 同时对磁盘假面板左右均匀用力, 确保平稳推进直到锁扣完全扣上, 安装正确时可听到锁扣扣上的声音。

步骤 4: 检查磁盘假面板是否安装到位 (安装完成后, 磁盘假面板将会和机箱的边缘平齐)。

7 常见故障处理

7.1 SP 故障处理

7.1.1 故障现象 1: SP 的告警指示灯闪烁或常亮

故障现象描述: SP 的告警指示灯按照固定 1Hz 频率闪烁或常亮。

可能原因和处理方法详见[表 7-1](#)。

表7-1 SP 故障现象 1 处理

可能原因	处理方法
	<ul style="list-style-type: none"> • 请检查电源模块是否在位，如果不在位，请安装电源模块。 • 请检查电源模块是否接通 AC/DC 电源，如果否，请接通 AC/DC 电源。 • 请检查电源模块指示灯是否黄灯闪烁或黄灯常亮，如果是，请解决电源模块故障，具体方法详见“7.5 电源模块故障处理”。 • 请检查风扇模块是否在位，如果不在位，请安装风扇模块。 • 请检查风扇模块的告警指示灯是否闪烁或常亮，如果是，请解决风扇模块故障，具体方法详见“7.4 风扇模块和电池模块故障处理”。 • 请检查电池模块是否在位，如果不在位，请安装电池模块。 • 请检查电池模块的告警指示灯是否闪烁或常亮，如果是，请解决电池模块故障，具体方法详见“7.4 风扇模块和电池模块故障处理”。
SP 硬件出现一般告警或严重告警	<p>登录 GUI 界面，查看设备监控信息：</p> <ul style="list-style-type: none"> • 如果 SP 工作温度过高或过低，请检查机房环境温度是否在设备工作环境温度范围内，如果否，需要改善机房环境。 • 如果 SP 工作温度过高，请检查是否因为风扇模块工作异常（判断方法请参考风扇模块故障处理），从而导致系统无法正常散热出现 SP 告警，如果是，请解决风扇模块故障，具体方法详见“7.4 风扇模块和电池模块故障处理”。 • 如果 SP 电压过高或过低，请尝试关闭 SP，并拔走电源线，等待 2 分钟，重新插上电源线并开机，然后登录 GUI 界面，查看系统监控信息，检查设备电压是否恢复正常。 <p>如果上述方法均不能解决故障，请联系 MacroSAN 技术支持人员进行处理。</p>

7.1.2 故障现象 2：SP 的运行指示灯常亮或常灭

①说明

SP 的运行指示灯只有在对应模块开机情况下才有参考意义。

故障现象描述：SP 的运行指示灯常亮或常灭。

可能原因和处理方法详见[表 7-2](#)。

表7-2 SP 故障现象 2 处理

可能原因	处理方法
指示灯损坏	请尝试登录设备，并查询 SP 的信息，如果可以正常显示且 SP 可以处理相关业务，此时可以判定为指示灯损坏，需要更换 SP，请联系 MacroSAN 技术支持人员进行处理。
SP 死机	请尝试登录设备，并查询 SP 的信息，如果没有响应，且对应的业务中断，初步判断 SP 死机，需要关闭 SP，并延时 60 秒钟再开机，如果重启 SP 后问题仍然存在，请联系 MacroSAN 技术支持人员进行处理。

7.1.3 故障现象 3：SP 启动过程中，LED 数码管无法显示信息

故障现象描述：按下 SP 开关按键之后，SP 的 LED 数码管无法显示信息。

可能原因和处理方法详见[表 7-3](#)。

表7-3 SP 故障现象 3 处理

可能原因	处理方法
开关按键没有按到位	请重新按开关按键。
AC/DC 电源供电不正常	请检查 AC/DC 电源是否满足设备供电要求。
电源模块没有安装到位	请重新插拔电源模块。
SP 没有安装到位	请重新插拔 SP。
SP 硬件故障	需要更换 SP，请联系 MacroSAN 技术支持人员进行处理。

7.1.4 故障现象 4：SP 启动过程中，LED 数码管停留在 88

故障现象描述：按下 SP 开关按键之后，SP 的 LED 数码管停留在 88。

可能原因和处理方法详见[表 7-4](#)。

表7-4 SP 故障现象 4 处理

可能原因	处理方法
AC/DC 电源供电不正常	请检查 AC/DC 电源是否满足设备供电要求。
SP 没有安装到位	请重新插拔 SP。
SP 硬件故障	需要更换 SP，请联系 MacroSAN 技术支持人员进行处理。

7.1.5 故障现象 5：SP 启动过程中，LED 数码管长时间停留在某个固定值

故障现象描述：按下 SP 开关按键之后，SP 的 LED 数码管长时间停留在某个固定值，且无法登录该 SP。

可能原因和处理方法详见[表 7-5](#)。

表7-5 SP 故障现象 5 处理

可能原因	处理方法
系统软件损坏或 SP 硬件故障	请联系 MacroSAN 技术支持人员进行处理。

7.2 XP 故障处理

7.2.1 故障现象 1：XP 的告警指示灯闪烁或常亮

故障现象描述：XP 的告警指示灯按照固定 1Hz 频率闪烁或常亮。

可能原因和处理方法详见[表 7-6](#)。

表7-6 XP 故障现象 1 处理

可能原因	处理方法
XP 硬件出现一般告警或严重告警	<ul style="list-style-type: none">请检查电源模块是否在位，如果不在位，请安装电源模块。请检查电源模块是否接通 AC/DC 电源，如果否，请接通 AC/DC 电源。请检查电源模块指示灯是否黄灯闪烁或黄灯常亮，如果是，请解决电源模块故障，具体方法详见“7.5 电源模块故障处理”。请检查风扇模块是否在位，如果不在位，请安装风扇模块。请检查风扇模块/电池模块的告警指示灯是否闪烁或常亮，如果是，请解决风扇模块/电池模块故障，具体方法详见“7.4 风扇模块和电池模块故障处理”。
	登录 GUI 界面，查看设备监控信息： <ul style="list-style-type: none">如果 XP 工作温度过高或过低，请检查机房环境温度是否在设备工作环境温度范围内，如果否，需要改善机房环境。如果 XP 工作温度过高，请检查是否因为风扇模块工作异常（判断方法请参考风扇模块故障处理），从而导致系统无法正常散热出现 XP 告警，如果是，请解决风扇模块故障，具体方法详见“7.4 风扇模块和电池模块故障处理”。
	如果上述方法均不能解决故障，请联系 MacroSAN 技术支持人员进行处理。

7.2.2 故障现象 2：XP 的运行指示灯常亮或常灭

①说明

XP 的运行指示灯只有在对应模块开机情况下才有参考意义。

故障现象描述：XP 的运行指示灯常亮或常灭。

可能原因和处理方法详见[表 7-7](#)。

表7-7 XP 故障现象 2 处理

可能原因	处理方法
指示灯损坏	请尝试登录设备，并查询 XP 的信息，如果可以正常显示且可以处理相关业务，此时可以判定为指示灯损坏，需要更换 XP，请联系 MacroSAN 技术支持人员进行处理。
XP 死机	请尝试登录设备，并查询 XP 的信息，如果没有响应，且对应的业务中断，初步判断 XP 死机，需要关闭 XP，并延时 60 秒钟再开机，如果重启 XP 后问题仍然存在，请联系 MacroSAN 技术支持人员进行处理。

7.3 EP 故障处理

7.3.1 故障现象 1：告警指示灯闪烁或常亮

故障现象描述：EP 的告警指示灯按照固定 1Hz 频率闪烁或常亮。

可能原因和处理方法详见[表 7-8](#)。

表7-8 EP 故障现象 1 处理

可能原因	处理方法
EP 硬件出现一般告警或严重告警	<ul style="list-style-type: none">• 请检查电源模块是否在位，如果不在位，请安装电源模块。• 请检查电源模块是否接通 AC/DC 电源，如果否，请接通 AC/DC 电源。• 请检查电源模块指示灯是否黄灯闪烁或黄灯常亮，如果是，请解决电源模块故障，具体方法详见“7.5 电源模块故障处理”。• 请检查风扇模块是否在位，如果不在位，请安装风扇模块。• 请检查风扇模块的告警指示灯是否闪烁或常亮，如果是，请解决风扇模块故障，具体方法详见“7.4 风扇模块和电池模块故障处理”。
	登录 GUI 界面，查看设备监控信息： <ul style="list-style-type: none">• 如果 EP 工作温度过高或过低，请检查机房环境温度是否在设备工作环境温度范围内，如果否，需要改善机房环境。• 如果 EP 工作温度过高，请检查是否因为风扇模块工作异常（判断方法请参考风扇模块故障处理），从而导致系统无法正常散热出现 EP 告警，如果是，请解决风扇模块故障，具体方法详见“7.4 风扇模块和电池模块故障处理”。
	如果上述方法均不能解决故障，请联系 MacroSAN 技术支持人员进行处理。

7.3.2 故障现象 2：运行指示灯常亮或常灭

①说明

EP 的运行指示灯只有在对应模块开机情况下才有参考意义。

故障现象描述：EP 的运行指示灯常亮或常灭。

可能原因和处理方法详见[表 7-9](#)。

表7-9 EP 故障现象 2 处理

可能原因	处理方法
指示灯损坏	请尝试登录设备，并查询 EP 的信息，如果可以正常显示且可以处理相关业务，此时可以判定为指示灯损坏，需要更换 EP，请联系 MacroSAN 技术支持人员进行处理。
EP 死机	请尝试登录设备，并查询 EP 的信息，如果没有响应，且对应的业务中断，初步判断 EP 死机，需要关闭 EP，并延时 60 秒钟再开机，如果重启 EP 后

问题仍然存在，请联系 MacroSAN 技术支持人员进行处理。

7.4 风扇模块和电池模块故障处理

△注意

- 拆卸风扇模块后，风扇叶片可能仍在高速旋转，切勿用手等身体部位或其他物体接触旋转中的风扇叶片，以免伤害身体或损坏部件。
- 当系统处于 AC/DC 电源掉电保护状态下，系统正在进行 AC/DC 电源掉电处理时，请不要插拔电池模块。

①说明

SSU2225B 风扇模块（含电池模块）的告警指示灯为风扇模块和电池模块共用。

7.4.1 SPU/SSU2225/DSU 风扇模块故障处理

故障现象描述：SPU/SSU2225/DSU 风扇模块告警指示灯黄色常亮。

可能原因和处理方法详见[表 7-10](#)。

表7-10 SPU/SSU2225/DSU 风扇模块故障处理

可能原因	处理方法
风扇模块没有安装到位	请重新安装风扇模块。
风扇模块故障	请检查系统监控信息，进一步判断是否确实为风扇故障，如果是风扇故障，请重新插拔风扇模块尝试恢复，如果问题仍然存在，需要更换风扇模块，请联系 MacroSAN 技术支持人员进行处理。

7.4.2 SPU 电池模块故障处理

故障现象描述：SPU 电池模块告警指示灯常亮。

可能原因和处理方法详见[表 7-11](#)。

表7-11 SPU 电池模块故障处理

可能原因	处理方法
电池模块温度过高	<ul style="list-style-type: none">● 请检查是否因为机房环境温度过高，从而导致电池模块无法正常散热，如果是，需要改善机房环境。● 请检查系统风扇模块是否正常，如果是，请解决风扇模块故障。
电池模块故障	请检查系统监控信息，进一步判断是否确实为电池模块故障，如果是电池模块故障，请重新插拔电池模块尝试恢复，如果问题仍然存在，需要更换电池模块，请联系 MacroSAN 技术支持人员进行处理。
电池模块无法充电	请重新插拔电池模块尝试恢复，如果问题仍然存在，需要更换电池模块，请

	联系 MacroSAN 技术支持人员进行处理。
--	-------------------------

7.4.3 SSU2225B 风扇模块（含电池模块）故障处理

故障现象描述：SSU2225B 风扇模块（含电池模块）的告警指示灯常亮。

可能原因和处理方法详见表 7-12。

表7-12 SSU2225B 风扇模块（含电池模块）故障处理

可能原因	处理方法
风扇模块（含电池模块）没有安装到位	请重新安装风扇模块（含电池模块）。
风扇模块故障	请检查系统监控信息，进一步判断是否确实为风扇故障，如果是，请重新插拔风扇模块（含电池模块）尝试恢复，如果问题仍然存在，需要更换风扇模块，请联系 MacroSAN 技术支持人员处理。
电池模块温度过高	<ul style="list-style-type: none"> 请检查是否因为机房环境温度过高，从而导致电池模块无法正常散热，如果是，需要改善机房环境。 请检查系统风扇模块是否正常，如果是，请解决风扇模块故障。
电池模块故障	请检查系统监控信息，进一步判断是否确实为电池模块故障，如果是，请重新插拔风扇模块（含电池模块）尝试恢复，如果问题仍然存在，需要更换电池模块，请联系 MacroSAN 技术支持人员处理。
电池模块无法充电	请重新插拔风扇模块（含电池模块）尝试恢复，如果问题仍然存在，需要更换电池模块，请联系 MacroSAN 技术支持人员处理。

7.5 电源模块故障处理

△注意

插拔电源模块时，一定要确保设备的其他电源模块能够正常给设备供电或已停止业务并保存缓存数据，以免插拔电源模块后设备异常掉电导致数据丢失。

故障现象描述：电源模块的指示灯按照黄灯固定 1Hz 频率闪烁或黄灯常亮。

可能原因和处理方法详见表 7-13。

表7-13 电源模块故障处理

可能原因	处理方法
AC/DC 电源供电不正常	请检查 AC/DC 电源是否满足设备供电要求。
电源模块没有安装到位	请重新插拔电源模块。
在多电源系统中，该指示灯所在电源模块未接入 AC/DC 电源	请把对应电源模块接入 AC/DC 电源。
设备工作环境异常	<ul style="list-style-type: none"> 请检查是否因为机房环境温度过高，从而导致电源模块无法正常散热，

	<p>如果是，需要改善机房环境。</p> <ul style="list-style-type: none"> 请检查是否因为风扇模块工作异常（判断方法请参考风扇模块故障处理），从而导致系统无法正常散热出现电源模块告警，如果是，请解决风扇模块故障。
设备出现过流，这种情况下，设备会掉电	设备出现过流时，请把各模块拔出（包括 SP、XP、风扇模块、磁盘模块、电池模块），然后逐个重新安装，并更换过流模块，详细方法请咨询 MacroSAN 技术支持人员。
电源模块内部出现严重故障（例如电源模块过热、风扇转速过低等）	请重新插拔电源模块尝试恢复，如果问题仍然存在，可能是电源模块故障，需要更换电源模块，请联系 MacroSAN 技术支持人员进行处理。

7.6 磁盘模块故障处理

故障现象描述：磁盘模块黄灯常亮且不是在上盘过程中。

可能原因和处理方法详见[表 7-14](#)。

表7-14 磁盘模块故障处理

可能原因	处理方法
磁盘上盘失败或故障	<p>登录存储设备 GUI 界面：</p> <ul style="list-style-type: none"> 如果未发现该磁盘模块，表示软件加盘失败，请重新拔插磁盘模块尝试恢复，如果问题仍然存在，请联系 MacroSAN 技术支持人员进行处理。 如果已发现该磁盘模块，参考 GUI 界面处理建议。

7.7 其他故障处理

建议在使用过程中定期巡检设备，检查各个模块的状态和设备运行环境信息，如果发现其他的告警或故障，请联系 MacroSAN 技术支持人员，联系方式如下：

- 服务电话：400-650-5527
- 技术支持邮箱：support@macrosan.com

8 附录 A. 拇指螺钉安装方法

拇指螺钉用于将滑道固定于机柜方孔条上。拇指螺钉上有专门用于定位的小台阶，如[图 8-1](#)所示。

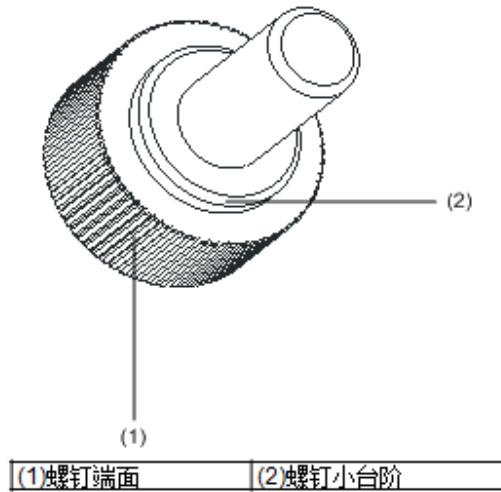


图8-1 拇指螺钉示意图

安装时，需要将拇指螺钉的小台阶完全压入机柜方孔条的方孔位中（如[图 8-2](#)和[图 8-3](#)所示），使螺钉端面完全和方孔条表面贴平（如[图 8-4](#)所示）。

△注意

如果拇指螺钉的小台阶没有完全压入机柜方孔条的方孔位，就会使存储设备放置不平稳，影响设备使用。

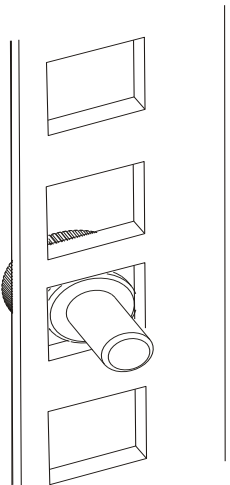


图8-2 拇指螺钉安装正视图

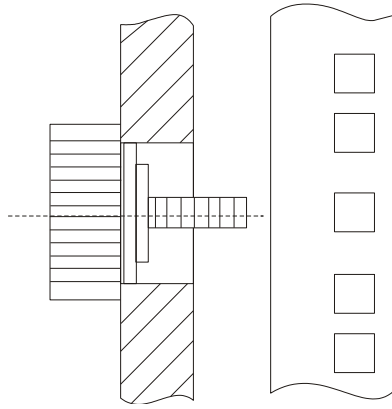


图8-3 拇指螺钉安装侧视图

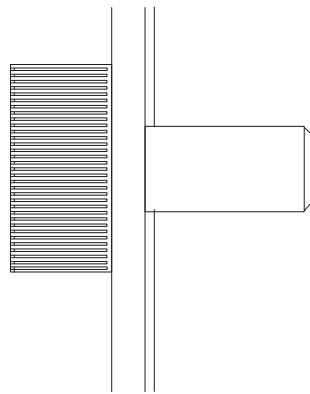


图8-4 拇指螺钉与方孔条表面贴平

常见的错误安装方式如[图 8-5](#)、[图 8-6](#)和[图 8-7](#)所示。

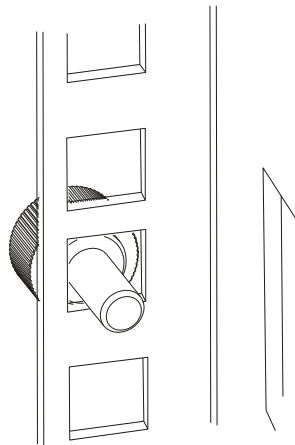


图8-5 拇指螺钉错误安装示意图（一）

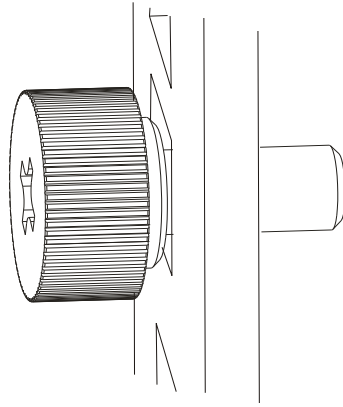


图8-6 拇指螺钉错误安装示意图（二）

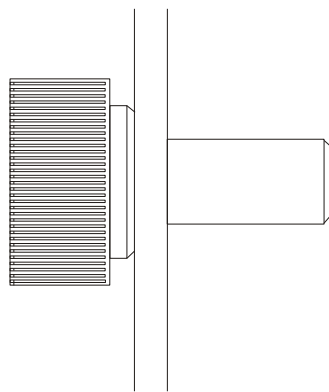


图8-7 拇指螺钉错误安装示意图（三）

9 附录 B. 中国有害物质声明

为满足中国电子电气产品有害物质限制相关的法律法规和其他要求，杭州宏杉科技股份有限公司对本产品中有害物质，按部件分类，声明如下：

部件名称	有害物质					
	铅(Pb)	汞(Hg)	镉(Cd)	六价铬(Cr(VI))	多溴联苯(PBB)	多溴二苯醚(PBDE)
印刷电路板组件*	×	○	○	○	○	○
机箱	×	○	○	○	○	○
内存条	×	○	○	○	○	○
IO 插卡	×	○	○	○	○	○
风扇模块	×	○	○	○	○	○
电源模块	×	○	○	○	○	○

电池模块	×	○	○	○	○	○
磁盘模块	×	○	○	○	○	○
面板及塑胶装饰件	×	○	○	○	○	○

本表格依据 SJ/T 11364 的规定编制。某些型号的产品可能不包含表中的部分部件。

○：表示该有害物质在该部件所有均质材料中的含量均在 GB/T 26572 规定的限量要求以下。

×：表示该有害物质至少在该部件的某一均质材料中的含量超出 GB/T 26572 规定的限量要求。

标记“×”的部件，皆因全球技术发展水平限制而无法实现有害物质的替代。

*印刷电路板组件包括印刷电路板及其零部件，电容和连接器等。



在中华人民共和国境内销售的电子信息产品必须标识此标志。

圆圈内的数字表示正常使用状态下产品的环保使用期限。